



ULTIMHEAT

HEAT & CONTROLS



THERMOSTATE MIT SCHUTZGEHÄUSEN

- Für Thermostate ohne Gehäuse:
- Explosionsgeschützte Versionen:

Siehe Katalog Nr. 1

Siehe Katalog Nr. 4

Kontaktiere Uns










Wegen ständigen Produktverbesserungen dienen die hier gezeigten Zeichnungen und Beschreibungen nur zur Orientierung und können ohne Vorankündigung geändert werden.

Sektion 1	Übersicht	S1-S8
Sektion 2	Technische Einführung	S1-S12
Sektion 3	Alphabetische und Referenztabellen	S1-9

Mechanische Thermostate zur Regelung der Raumtemperatur					S1-S12
Sektion 4		Y02N, Y02M	Miniatur-Umgebungstemperatur-Thermostat für Schaltschränke.	S3-S4	
		Y22	Fest eingestellter Raum- oder Frostschutzthermostat, mit 1 oder 2 Kontrollleuchten.	S5-S6	
		Y035, Y036	Umgebungstemperatur-Thermostat, Zopffühler. IP44 Miniatur-Kunststoffgehäuse, interne Einstellung. 1 M20-Kabelverschraubung für runde oder längliche Kabel. Auch mit Außeneinstellknopf erhältlich.	S7	
		Y0D8, Y0D9	Umgebungstemperatur-Thermostat, innen IP55 Kunststoffgehäuse, für Begleitheizungen, Zopffühler. Interne Einstellung, 1 Kontrollleuchte und zusätzlicher interner Anschlussblock. 1, 2 oder 3 M20-Kabelverschraubungen für runde oder längliche Kabel. Auch mit außenliegendem Einstellknopf erhältlich.	S8	
		Y2B, Y2K	Umgebungstemperatur-Thermostat, IP55 Kunststoffgehäuse, Zopffühler, 2 Kontrollleuchten, reduzierte Breite, externe oder interne Einstellung unter transparenter Abdeckung.	S9	
		Y1B8G, Y1A8G	Umgebungstemperatur-Thermostat, Zopffühler, innen IP65, IK10-Aluminium-Gehäuse, 1 Kontrollleuchte, 2 M20-Kabelverschraubungen für runde oder längliche Kabel. Justierung unter dem Fenster. Auch mit internem Einstellknopf erhältlich, Vollaluminium-Gehäuse.	S10	
		YF7GNC	Umgebungstemperatur-Thermostat, Zopffühler, IP66, IK10, PA66 Gehäuse mit transparenter Abdeckung aus Polycarbonat.	S11	

Mechanische Kolben- und Kapillarthermostate					S1-S20
Sektion 5		Y039, Y038	Kolben- und Kapillarthermostat, IP44 Miniatur-Kunststoffgehäuse, interne Einstellung. 1 M20-Kabelverschraubung für runde oder längliche Kabel. Auch mit äußerem Einstellknopf erhältlich.	S3-S4	
		Y0A9, Y0A8	Kolben- und Kapillarthermostat, IP55-Kunststoffgehäuse, interne Einstellung und zusätzlicher interner Anschlussblock. 1 Kontrollleuchte, 1, 2 oder 3 M20-Kabelverschraubungen für runde oder längliche Kabel. Auch mit äußerem Einstellknopf erhältlich.	S5-S6	



Sektion 5	IP44	PC-ABS		Y08	Kombination aus Thermostat und manuellem Rückstellbegrenzer, IP44 Kunststoffgehäuse, 105 × 88 × 58,5 mm, mit Kontrollleuchte und Kapillarausgang für Fernabfrage	S7-S8
	IP44	PC-ABS				
				Y09	Kombination aus Thermostat und manuellem Rückstellbegrenzer, IP44 Kunststoffgehäuse, 105 × 88 × 58,5 mm, mit Kontrollleuchte, Spezialhalterung zur direkten Montage auf 1"1/2 oder M45 Tauchheizkörper	S9-S10
	IP55	PC-ABS		Y2D, Y2M	Kolben- und Kapillarthermostat, IP55 Kunststoffgehäuse, 2 Kontrollleuchten, reduzierte Baubreite, externe oder interne Einstellung unter Klarsichthaube	S11-S12
	IP65	Aluminium				
				Y18G, Y1G8G	Kolben- und Kapillarthermostat, IP65, IK10, Aluminiumgehäuse, 1 Kontrollleuchte, 2 M20-Kabelverschraubungen für runde oder längliche Kabel. Einstellung unter transparentem Fenster. Auch mit internem Einstellknopf erhältlich, Vollaluminium-Gehäuse	S13-S14
	IP65	Aluminium		Y18C, Y1G8C	3-poliger Kolben- und Kapillarthermostat, IP65, IK10, Aluminium-Gehäuse, 2 M20-Kabelverschraubungen für runde oder längliche Kabel. Einstellung unter transparentem Fenster. Auch mit internem Einstellknopf erhältlich, Vollaluminium-Gehäuse	S15-S16
	IP66	PA66 + PC				
			YF8GNC	Kolben- und Kapillarthermostat, einstellbarer Sollwert, IP66, IK10, PA66 Gehäuse mit transparenter Abdeckung aus Polycarbonat, mit Verlängerung zur direkten Montage auf 1"1/2 Tauchheizkörper	S17-S18	
IP66	PA66 + PC		YF9GNC	Kolben- und Kapillarthermostat, IP66, IK10, PA66 Gehäuse mit transparenter Abdeckung aus Polycarbonat	S19-S20	

Mechanischer Stabthermostat

S1-S22

Sektion 6	IP44	PC-ABS		Y049, Y048	Stabthermostat. IP44 Mini-Kunststoffgehäuse, interne Einstellung. 1 M20-Kabelverschraubung für runde oder längliche Kabel. Mit Metall- oder Kunststofftasche. Auch mit Außeneinstellknopf erhältlich	S3-S4
	IP44	PC-ABS				
				Y0B8, Y0B9	Stabthermostat, IP55 Kunststoffgehäuse, interne Einstellung und zusätzlicher interner Anschlussblock. 1 Kontrollleuchte, 1, 2 oder 3 M20-Kabelverschraubungen für runde oder längliche Kabel. Auch mit Außeneinstellknopf erhältlich	S5-S6
	IP44	PC-ABS		Y0B	Thermostat mit extra flachem IP44 Kunststoffgehäuse, 95 × 60 × 40mm, mit Kontrollleuchte. Stabtemperaturfühler. Gehäuse aus Edelstahl oder Messing. 1, 2 oder 3 Kabelverschraubungen	S7-S8

Wegen ständigen Produktverbesserungen dienen die hier gezeigten Zeichnungen und Beschreibungen nur zur Orientierung und können ohne Vorankündigung geändert werden.



Wegen ständigen Produktverbesserungen dienen die hier gezeigten Zeichnungen und Beschreibungen nur zur Orientierung und können ohne Vorankündigung geändert werden.



Sektion 6	IP55	PC-ABS		Y06, Y07	Kombination aus Thermostat und manuellem Rückstellbegrenzer, IP44 Kunststoffgehäuse, 105 × 88 × 58,5 mm, mit Kontrollleuchte, Stabtemperaturfühler	S9-S10
	IP65	Aluminium				
	IP65	Aluminium		Y1S8G, Y1R8G	Stabthermostat, IP65, IK10, Aluminiumgehäuse, 1 Kontrollleuchte, 2 M20-Kabelverschraubungen für runde oder längliche Kabel. Einstellung unter transparentem Fenster. Auch mit internem Einstellknopf erhältlich, Vollaluminium-Gehäuse	S11-S13
	IP65	Aluminium		Y1U	Stabthermostat, Regelung, Innenverstellung, Miniaturgehäuse, (ein- und zweipolig)	S14-S15
	IP65	Aluminium		Y1S8C, Y1R8C	3-poliger Stabthermostat, IP65, IK10, Aluminium-Gehäuse, 2 M20-Kabelverschraubungen für runde oder längliche Kabel. Einstellung unter transparentem Fenster. Auch mit internem Einstellknopf erhältlich, Vollaluminium-Gehäuse	S16-S18
	IP66	PA66 + PC		YF4GNC	Stabthermostat, IP66, IK10, PA66 Gehäuse mit transparenter Abdeckung aus Polycarbonat	S19-S20
	IP66	PP or PVDF		YF5GPP	Stabthermostat mit hoch korrosionsbeständigem IP66-Gehäuse aus Polypropylen, einstellbarer Sollwert, speziell entwickelt für Oberflächenbehandlungsbäder und stark basische oder säurekorrosive Flüssigkeiten oder Umgebungen. Auch mit PVDF-Gehäuse erhältlich	S21-S22

Mechanische Thermostate für Rohrmontage

S1-S12



Sektion 7	IP55	PC-ABS		Y2H, Y2P	Thermostat für Rohrmontage, IP55 Kunststoffgehäuse, 2 Kontrollleuchten, reduzierte Breite, externe Einstellung und interne Einstellung unter transparenter Abdeckung	S3
	IP65	Aluminium				
	IP65	Aluminium		Y118G, Y108G	Thermostat für Rohrmontage, IP65, IK10, Aluminium-Gehäuse, 1 Kontrollleuchte, 2 M20-Kabelverschraubungen für runde oder längliche Kabel. Einstellung unter transparentem Fenster. Auch mit internem Einstellknopf erhältlich, Vollaluminium-Gehäuse	S4-S5
	IP65	Aluminium		Y118C, Y108C	3-poliger Thermostat für Rohrmontage, IP65, IK10, Aluminium-Gehäuse, 1 Kontrollleuchte, 2 M20-Kabelverschraubungen für runde oder längliche Kabel. Einstellung unter transparentem Fenster. Auch mit internem Einstellknopf erhältlich, Vollaluminium-Gehäuse	S6-S7
	IP65	Aluminium		Y1G8L, Y118L	Manuell rückstellbarer Kolben- und Kapillarthermostat mit hohem Grenzwert, ausfallsicher, IP65, IK10, Aluminium-Gehäuse, 2 M20-Kabelverschraubungen für runde oder längliche Kabel. Nicht einstellbare, manuelle Rückstellung unter transparentem Fenster mit Kontrollleuchte. Auch mit interner Rücksteltaste unter Aluminiumabdeckung erhältlich (ohne Sichtfenster).	S8-S9



Sektion 7	IP65	PA66 + PC	YF9LNC	Manuell rückstellbarer Kolben- und Kapillarthermostat, ausfallsicher, nicht einstellbarer Sollwert, IP66, IK10, PA66 Gehäuse mit transparenter Polycarbonatabdeckung	S10
					
	IP66	PA66 + PC	YF8LNC	Manuell rückstellbarer Thermostat mit hohem Grenzwert, ausfallsicher, zur direkten Montage auf Tauchheizkörper, nicht einstellbarer Sollwert, mit PA66 Gehäuse und transparenter Abdeckung, für schwach korrosive Flüssigkeiten	S11-S12
					





Mechanische Thermostate für die Oberflächenmessung

S1-S4

Sektion 8	IP65	PA66	Y2U	Thermostat zur Temperaturregelung von flexiblen oder starren Oberflächen	S3
					
	IP65	PA66	Y2W	Thermostat mit interner Einstellung, IP65, mit 2 Kontrollleuchten, für die Aufbaumontage an industriellen Mantelheizungen, Heizdecken und Silikonheizungen	S4
					



Mechanische Temperaturbegrenzer, mit Stab- oder Rohrmontage

S1-S10

Sektion 9	IP65	Aluminium	Y1S8L, Y1R8L	Stabthermostat, manuelle Rückstellung, hoher Grenzwert, ausfallsicher, IP65, IK10, Aluminium-Gehäuse, 2 M20-Kabelverschraubungen für runde oder längliche Kabel. Interne, nicht einstellbare, manuelle Rückstellung unter transparentem Fenster. Auch mit interner Rückstellaste unter Aluminium-Abdeckung erhältlich (ohne Sichtfenster)	S3-S4	
						
		IP65	Aluminium	Y1Y	Stabtemperaturbegrenzer im Miniaturgehäuse, interne Einstellung, externe manuelle Rückstellung (ein- und zweipolig)	S5-S6
						
		IP65	Aluminium	Y118L, Y108L	Manuell rückstellbarer Thermostat mit hohem Grenzwert, ausfallsicher, IP65, IK10, Aluminiumgehäuse, 2 M20-Kabelverschraubungen für runde oder längliche Kabel. Interne, nicht einstellbare, manuelle Rückstellung unter transparentem Fenster. Auch mit interner Rückstellaste unter Aluminiumabdeckung erhältlich (ohne Sichtfenster).	S7
						
	IP65	PA66 + PC	YF4LNC	Manuell rückstellbarer Stabthermostat mit hohem Grenzwert, ausfallsicher, nicht einstellbarer Sollwert, mit PA66 Gehäuse und transparentem Deckel, mit Standard 1/2"-Anschluss aus Edelstahl, für schwach korrosive Flüssigkeiten	S8-S9	
						

Elektronische Raumthermostate





S1-S6







Sektion 10	IP65	Aluminium	Y1A2P, Y1B2P	Elektronischer Raumthermostat mit niedrigem Differential, NTC-Fühler, IP65, IK10, Aluminiumgehäuse, 1 Kontrollleuchte, 2 M20-Kabelverschraubungen für runde oder längliche Kabel. Justierung unter dem Fenster. Auch mit internem Einstellknopf erhältlich, Vollaluminium-Gehäuse	S3-S4
					
	IP66	PA66 + PC	YF62NC	Elektronischer Thermostat zur Regelung der Umgebungstemperatur, niedriges Differential, IP66, IK10, PA66 Gehäuse mit transparenter Abdeckung aus Polycarbonat	S5-S6
					

Wegen ständigen Produktverbesserungen dienen die hier gezeigten Zeichnungen und Beschreibungen nur zur Orientierung und können ohne Vorankündigung geändert werden.





Wegen ständigen Produktverbesserungen dienen die hier gezeigten Zeichnungen und Beschreibungen nur zur Orientierung und können ohne Vorankündigung geändert werden.

Elektronische Thermostate mit Fernfühler					S1-S10	
Sektion 11	IP65	Aluminium		Y112P, Y1G2P	Elektronischer Thermostat mit niedrigem Differential, NTC-Fernfühler, IP65, IK10, Aluminiumgehäuse, 1 Kontrollleuchte, 2 M20-Kabelverschraubungen für runde oder längliche Kabel. Einstellung unter glasklarem Fenster. Auch mit internem Einstellknopf erhältlich, Vollaluminium-Gehäuse	S3-S4
	IP66	PA66 +PC		YF92NC, YF94NC	Elektronischer Thermostat, niedriges Differential mit Fernfühler, IP66, IK10, PA66 Gehäuse mit transparenter Abdeckung aus Polycarbonat	S5-S6
	IP66	PA66 +PC		YF82NC	Elektronischer Thermostat mit einstellbarem Sollwert und niedrigem Differential, IP66, IK10, PA66 Gehäuse mit transparenter Abdeckung aus Polycarbonat, mit Verlängerung für die direkte Montage auf 1"1/2 Tauchheizkörper	S7-S8
	IP69K	PA66 +PC		2DPAP6F	Elektronisches Regelgerät mit Digitalanzeige, Wandmontage, Schutzart IP69K, Abstandsmessung	S9-S10

Elektronische Thermostate, mit Stabfühler oder Rohrmontage					S1-S12	
Sektion 12	IP65	Aluminium		Y1S2P, Y1R2P	Elektronischer Thermostat mit niedrigem Differential, Fühlsonde, IP65, IK10, Aluminium-Gehäuse, 1 Kontrollleuchte, 2 M20-Kabelverschraubungen für runde oder längliche Kabel. Einstellung unter transparentem Fenster. Auch mit internem Einstellknopf erhältlich, Vollaluminium-Gehäuse	S3-S4
	IP65	Aluminium		Y112P, Y102P	Elektronischer Begrenzer mit einstellbarem Sollwert, Fühlsonde, IP65, IK10, Aluminium-Gehäuse, 1 Kontrollleuchte, 2 M20-Kabelverschraubungen für runde oder längliche Kabel. Einstellung unter transparentem Fenster. Auch mit internem Einstellknopf erhältlich, Vollaluminium-Gehäuse	S5-S6
	IP66	PA66 +PC		YF42NC, YF44NC	Elektronischer Stabthermostat mit niedrigem Differential, PA66 Gehäuse und kristallklarem Deckel, mit standardmäßigen 1/2"-Edelstahlhülsen. Für schwach korrosive Flüssigkeiten	S7-S8
	IP66	 PP or PVDF		YF52PP	Elektronischer Stabthermostat mit niedrigem Differential, mit hoch korrosionsbeständigem IP66 Gehäuse aus Polypropylen, speziell entwickelt für Oberflächen-behandlungsbäder und stark basische oder säurekorrosive Flüssigkeiten oder Umgebungen. Auch mit einstellbarem Bereich und manueller Rückstellung erhältlich. Auch mit PVDF-Gehäuse erhältlich.	S9-S10
	IP66	PA66 +PC		Y2T2 & Y2T3	Elektronischer Raumthermostat, Wandmontage, Drehknopfverstellung unter dem Fenster. Ein-Aus-Funktion mit einstellbarem Differential. Im IP69K-Gehäuse. 1 M20-Kabelverschraubung. Erhältlich mit eingebautem oder abgesetztem Temperaturfühler.	S11-S12


Manuell rückstellbarer elektronischer Thermostat zur Regelung der Raumtemperatur

S1-S6

Sektion 13	IP65	Aluminium		Y1B2L, Y1A2L	Raumtemperatur-Thermostat, hoher Grenzwert, manuelle Rückstellung, IP65, IK10, Aluminium-Gehäuse, 2 M20-Kabelverschraubungen für runde oder längliche Kabel. Einstellbarer Sollwert und manuelle Rückstellung unter transparentem Fenster. Auch mit interner Einstellung und Rückstelltaste unter Aluminiumabdeckung erhältlich (ohne Sichtfenster)	S3-S4
	IP66	PA66 + PC				

Manuell rückstellbarer elektronischer Thermostat mit Fernfühler zur Temperaturregelung

S1-S8

Sektion 14	IP65	Aluminium		Y1I2L, Y1G2L	Einstellbarer elektronischer Begrenzer, manuelle Rückstellung, NTC-Fernfühler, IP65, IK10, Aluminium-Gehäuse, 1 Kontrollleuchte, 2 M20-Kabelverschraubungen für runde oder längliche Kabel. Einstellung unter transparentem Fenster. Auch mit internem Einstellknopf erhältlich, Vollaluminium-Gehäuse	S3-S4			
	IP66	PA66 + PC					YF93NC, YF95NC	Einstellbarer elektronischer Begrenzer, manuelle Rückstellung, Fernfühler, IP66, IK10, PA66 Gehäuse mit transparenter Abdeckung aus Polycarbonat	S5-S6
	IP66	PA66 + PC					YF83NC	Elektronischer Begrenzer mit einstellbarem Sollwert, IP66, IK10, PA66 Gehäuse mit glasklarer Abdeckung aus Polycarbonat, mit Verlängerungsstück zur direkten Montage auf 1 1/2 Tauchheizer	S7-S8




Manuell rückstellbarer elektronischer Thermostat, Stab- oder Rohrmontierter Fühler, zur Temperaturregelung

S1-S12

Sektion 15	IP65	Aluminium		Y1S2L, Y1R2L	Elektronischer Begrenzer mit einstellbarem Sollwert, Fühlsonde, IP65, IK10, Aluminium-Gehäuse, 1 Kontrollleuchte, 2 M20-Kabelverschraubungen für runde oder längliche Kabel. Einstellung unter transparentem Fenster. Auch erhältlich mit internem Einstellknopf, Vollaluminiumgehäuse (IP65)	S3-S5			
	IP65	Aluminium					Y1I2L, Y1O2L	Einstellbarer elektronischer Begrenzer, Rohrmontage. Regulierung unter dem Fenster. Auch mit Einstellung unter der Aluminium-Abdeckung erhältlich (ohne Fenster)	S6-S7
	IP66	PA66 + PC					YF43NC, YF45NC	Einstellbarer elektronischer Begrenzer, manuelle Rückstellung, Fühlsonde, IP66, IK10, PA66 Gehäuse mit transparenter Abdeckung aus Polycarbonat	S8-S9





Wegen ständigen Produktverbesserungen dienen die hier gezeigten Zeichnungen und Beschreibungen nur zur Orientierung und können ohne Vorankündigung geändert werden.

Sektion 15	IP66		PP or PVDF	YF53	Einstellbarer elektronischer Begrenzer, Fühlsonde, manuelle Rückstellung, mit hoch korrosionsbeständigem IP66 Gehäuse aus Polypropylen, speziell entwickelt für Oberflächenbehandlungsbäder und stark basische oder säurekorrosive Flüssigkeiten oder Umgebungen. Auch mit PVDF-Gehäuse erhältlich	S10-S12
	 					

Zubehör

S1-S18

Sektion 16			9BF	Flexible Silikonmuffen für flexible Heizkissen-Thermostate und Fühler	S3-S9
			66D, 66R, 66B, 66T, 9BB	Steckhülsen, Flansche und Zubehör für Thermostate mit Gehäusen	S10-S18



Wegen ständigen Produktverbesserungen dienen die hier gezeigten Zeichnungen und Beschreibungen nur zur Orientierung und können ohne Vorankündigung geändert werden.



Sektion 2

Technische Einführung

Wegen ständigen Produktverbesserungen dienen die hier gezeigten Zeichnungen und Beschreibungen nur zur Orientierung und können ohne Vorankündigung geändert werden.



Wegen ständigen Produktverbesserungen dienen die hier gezeigten Zeichnungen und Beschreibungen nur zur Orientierung und können ohne Vorankündigung geändert werden.



Wegen ständigen Produktverbesserungen dienen die hier gezeigten Zeichnungen und Beschreibungen nur zur Orientierung und können ohne Vorankündigung geändert werden.

Die Gehäuse sind so konzipiert, dass sie die darin befindlichen elektrischen Geräte schützen. Dieser Schutz muss bei der Betrachtung der elektrischen und umwelttechnischen Aspekte berücksichtigt werden.

Die Sätze Y0 bis Y5 beschreiben Produkte mit unterschiedlichen Schutzklassen, die für verschiedene Anwendungen bestimmt sind. Diese Einführung ermöglicht es, die Spezifikationen für eine bestimmte Anwendung zu verstehen und festzulegen.

Weitere Informationen über den spezifischen Explosionsschutz finden Sie in den Katalogen Nr. 4 und Nr. 2 über die Temperatur- und UV-Beständigkeit von Kunststoffen und Elastomeren.

Elektrische Schutzklassen


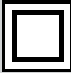

Es gibt zwei Hauptarten des elektrischen Schutzes, den Schutz gegen die Gefahr des **direkten Kontakts** (Funktionstrennung) und den Schutz gegen die Gefahr des **indirekten Kontakts**.

Die funktionelle Trennung reicht im Falle eines elektrischen Fehlers nicht aus, und es ist ein zusätzlicher Schutz gegen die Gefahren indirekter Kontakte erforderlich, der durch die folgenden Maßnahmen erreicht werden kann:

- die Erdung aller Metallteile
- doppelte oder verstärkte Isolierung
- eine Niederstromversorgung über einen Transformator

Die Kombination dieser Schutzmaßnahmen bestimmt die elektrische Schutzklasse des Geräts.

Die 4 elektrischen Sicherheitsstufen von elektrischen Geräten

Klasse	Symbol	Beschreibung
0		Geräte, die nur über eine funktionelle Isolierung verfügen, aber nicht mit den Metallmassen verbunden sind. In Europa verboten.
1		Material mit einer funktionellen Isolierung und Erdung von Metallmassen. Diese Geräte müssen mit der Erde verbunden sein.
2		Geräte mit doppelter Isolierung der stromführenden Teile (funktionale und physische Isolierung). Keine Erdung von Metallteilen. Dadurch wird sichergestellt, dass kein zugängliches Teil mit doppelter Isolierung auch nach einem ersten Isolationsfehler gefährlichen Spannungen ausgesetzt sein kann. Der Vorteil dieser Geräteklasse ist ein höherer Schutz für den Benutzer, unabhängig von den verwendeten Steckdosen (mit oder ohne Erdungsanschluss). Diese Geräte dürfen nicht an die Erde angeschlossen werden.
3		Transformator der Geräteklasse 2 mit einer SELV (Safety Extra Low Voltage). Diese Lösung sorgt dafür, dass kein zugängliches Teil gefährlichen Spannungen ausgesetzt ist, selbst nach einem ersten und einem zweiten Isolationsfehler. Die elektrische Isolierung eines Geräts durch einen getrennt angeordneten Transformator eliminiert die Gefahr eines elektrischen Erdschlusses auf einen Benutzer durch versehentlichen Kontakt mit einem elektrischen Leck. Andererseits wird durch die SELV-Niederspannung der Strom, der durch den menschlichen Körper fließen kann, wenn er mit zwei Elementen des Geräts mit unterschiedlichem Potenzial in Berührung kommt, stark eingeschränkt. Der Vorteil dieser Geräteklasse ist ein höherer Schutz für den Benutzer, unabhängig von den verwendeten Steckdosen (mit oder ohne Erdungsanschluss). Diese Geräte dürfen nicht an die Erde angeschlossen werden.

IP-Schutz (Schutz gegen Eindringen)

Die in der IEC 60529 definierte IP-Schutzart gibt den Schutzgrad gegen das Eindringen von festen Körpern (erste Ziffer) und gegen das Eindringen von Wasser (zweite Ziffer) an. Die dritte und vierte Ziffer sind optional und geben Auskunft über den Schutzgrad.

Die Klassifizierung erfolgt mit steigender Effizienz. Es gibt 7 Stufen gegen feste Körper (0: kein Schutz, 6: vollständiger Schutz) und 9 Stufen gegen Wasser (0: kein Schutz, 8: Schutz vor Eintauchen unter Druck).

“IP21” bedeutet z. B., dass das Gerät gegen Festkörper mit einer Größe von mehr als 12,5mm (z. B. einen Finger) und gegen Kondensation geschützt ist.

Verwendung von “X” in der IP-Codierung

Der Buchstabe X wird an einer beliebigen Stelle des Codes verwendet, wenn der Schutz, für den er steht, vermieden werden soll. Für die Wahl dieser Kodierungsvariante kann es verschiedene Gründe geben, z. B. Marketingüberlegungen. So besagt z. B. eine IPX7-Kennzeichnung für ein Verbrauchergerät, dass das Gerät gegen Wasser bis zu einem begrenzten Eintauchen geschützt ist, gibt aber bewusst keine Auskunft darüber, ob das Gerät auch gegen mechanisches Eindringen oder Staub geschützt ist. Zu den anderen gebräuchlichen IP-Schutzarten, die den Buchstaben X verwenden, gehört IPX4. IP2X wird häufig auf elektrischen Geräten verwendet, um anzugeben, dass das Gerät den Zugriff von Fingern auf stromführende Anschlüsse verhindern muss, d. h. Steckdosen sind IP2X.

Erste Ziffer (Schutz vor festen Partikeln)

Die erste Ziffer gibt den Schutzgrad an, den das Gehäuse gegen den Zugang zu gefährlichen Teilen (z. B. elektrische Leiter, bewegliche Teile) und das Eindringen von festen Fremdkörpern bietet.

Die erste Ziffer der IP-Kennzeichnung ist nach EN 60335-1 nicht erforderlich.



IP1X	IP2X	IP3X	IP4X	IP5X	IP6X
 Ø50mm	 Ø12.5mm	 Ø2.5mm	 Ø1mm		

Erste Ziffer	Schutzart	Wirksam
0	Kein Schutz	Kein Schutz gegen Berührung und Eindringen von Fremdkörpern
1	Schutz gegen Festkörper >50 mm	Schutz gegen jede große Körperoberfläche, wie z. B. den Handrücken, aber kein Schutz gegen absichtlichen Kontakt mit einem kleineren Körperteil
2	Schutz gegen Festkörper >12,5mm	Schutz gegen Finger oder ähnliche Gegenstände
3	Schutz gegen Festpartikel >2,5mm	Schutz gegen Werkzeuge, dicke Drähte usw.
4	Schutz gegen Festpartikel >1mm	Schutz vor den meisten Drähten, Schrauben usw.
5	Staubschutz	Das Eindringen von Staub ist nicht vollständig verhindert, aber er darf nicht in ausreichender Menge eindringen, um das einwandfreie Funktionieren des Geräts zu beeinträchtigen. Vollständiger Schutz gegen Berührung.
6	Staubdicht	Vollständiger Schutz gegen das Eindringen von Staub. Vollständiger Schutz gegen Berührung.

Zweite Ziffer (Schutz gegen Eindringen von Flüssigkeiten)

Die zweite Ziffer gibt den Schutzgrad an, den das Gehäuse gegen schädliches Eindringen von Wasser bietet.

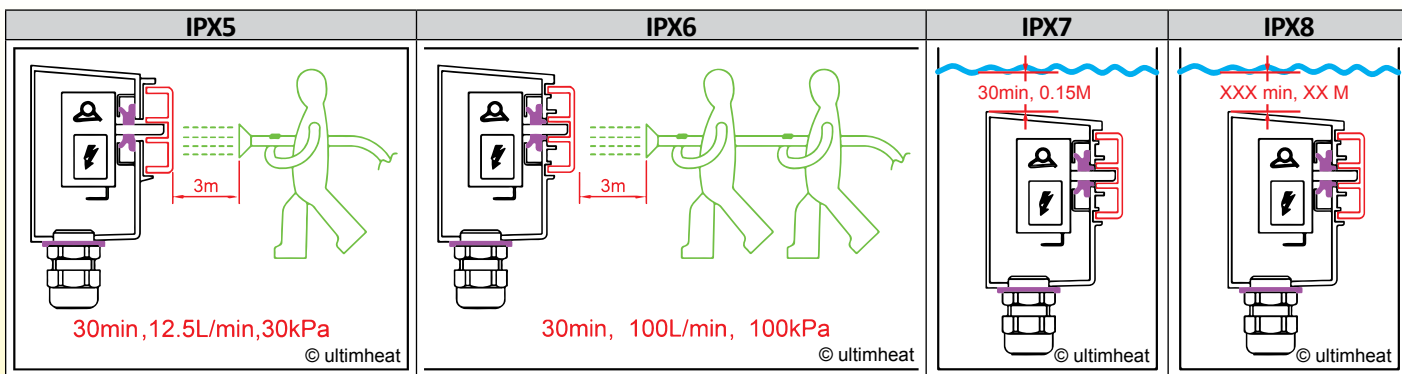
IPX1	IPX2	IPX3	IPX4
 © Ultmheat	 © Ultmheat	 © Ultmheat	 © Ultmheat

Zweite Ziffer	Schutzart	Wirksamer Schutz	Beschreibung des Tests
0	Kein Schutz		
1	Tropfwasser	Tropfwasser (senkrecht fallende Tropfen) darf keine schädliche Wirkung haben.	- Das Wasser entspricht 1mm Niederschlag pro Minute. - Testdauer: 10 Minuten
2	Tropfwasser bei einer Neigung von bis zu 15°	Senkrecht fallendes Tropfwasser darf keine schädliche Wirkung haben, wenn das Gehäuse bis zu 15° aus seiner normalen Lage neigt.	- Das Wasser entspricht 3mm Niederschlag pro Minute. - Testdauer: 10 Minuten
3	Sprühendes Wasser	Sprühwasser, das bis zu einem Winkel von 60° zur Senkrechten fällt, darf keine schädliche Wirkung haben.	- Wassermenge: 0,7 L pro Minute - Druck: 80-100 kPa - Testdauer: 5 Minuten
4	Spritzwasser	Wasser, das aus jeder Richtung gegen das Gehäuse spritzt, darf keine schädlichen Auswirkungen haben.	- Wassermenge: 10 L pro Minute - Druck: 80-100 kPa - Dauer des Tests: 5 Minuten

Wegen ständigen Produktverbesserungen dienen die hier gezeigten Zeichnungen und Beschreibungen nur zur Orientierung und können ohne Vorankündigung geändert werden.



Wegen ständigen Produktverbesserungen dienen die hier gezeigten Zeichnungen und Beschreibungen nur zur Orientierung und können ohne Vorankündigung geändert werden.



Zweite Ziffer	Schutzart	Wirksamer Schutz	Beschreibung des Tests
5	Wasserstrahlen	Wasser, das aus einer Düse mit einem Durchmesser von 6,3mm aus jeder Richtung gegen das Gehäuse gespritzt wird, darf keine schädlichen Wirkungen haben.	<ul style="list-style-type: none"> - Wassermenge: 12,5 Liter pro Minute - Druck: 30 kPa - Entfernung: 3 m - Testdauer: 3 Minuten
6	Starke Wasserstrahlen	Wasser, das in starken Strahlen (12,5 mm Düse) aus jeder Richtung gegen das Gehäuse gespritzt wird, darf keine schädlichen Wirkungen haben.	<ul style="list-style-type: none"> - Wassermenge: 100 Liter pro Minute - Druck: 100 kPa - Entfernung: 3 m - Testdauer: 3 Minuten
7	Eintauchen bis zu 1 m tief	Das Eindringen von Wasser in schädlicher Menge darf nicht möglich sein, wenn das Gehäuse unter definierten Druck- und Zeitbedingungen in Wasser getaucht wird (bis zu 1 m Eintauchen).	<ul style="list-style-type: none"> - Eintauchen in eine Tiefe von mindestens 1 m, gemessen an der Unterseite des Geräts, und von mindestens 15 cm, gemessen an der Oberseite des Geräts - Testdauer: 30 Minuten
8	Eintauchen über 1 m tief	Das Gerät ist für ständiges Eintauchen in Wasser unter vom Hersteller festzulegenden Bedingungen geeignet. Normalerweise bedeutet dies, dass das Gerät hermetisch verschlossen ist. Bei bestimmten Arten von Geräten kann es jedoch bedeuten, dass Wasser eindringen kann, aber nur so, dass es keine schädlichen Auswirkungen hat.	<ul style="list-style-type: none"> - Testdauer: dauerndes Eintauchen in Wasser. Die Tiefe wird vom Hersteller angegeben.

Erster Zusatzbuchstabe

Zusätzliche Buchstaben, die angehängt werden können, um nur den Schutzgrad gegen den Zugriff von Personen auf gefährliche Teile zu klassifizieren.

Buchstabe	Schutz vor Zugriff auf gefährliche Teile mit
A	Handrücken
B	Finger
C	Werkzeuge
D	Drähte

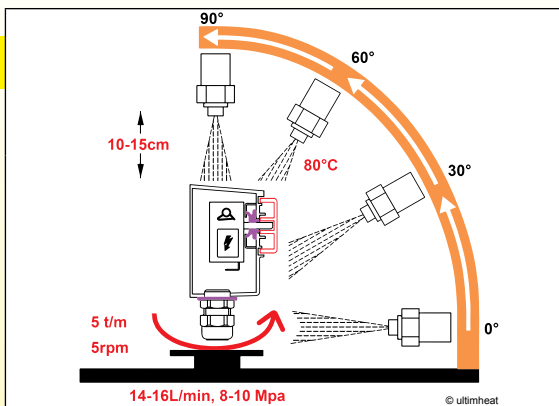
Zweiter Zusatzbuchstabe

Weitere Buchstaben können angehängt werden, um zusätzliche Informationen über den Schutz des Geräts zu geben.

Buchstabe	Bedeutung
H	Hochspannungsgerät
M	Gerät bewegt sich während des Wassertests
S	Gerät steht während des Wassertests still
W	Wetterbedingungen



IP69K (DIN 40050-9)



Beschreibung

Spezielle Schutzart für Hochdruck- und Hochtemperatur-Waschanwendungen. Solche Gehäuse müssen nicht nur staubdicht sein (IP6X), sondern auch Hochdruck- und Dampfreinigung standhalten.

Test-Beschreibung

- Wassermenge: 14-16 Liter pro Minute
- Wassertemperatur: 80°C
- Druck: 8-10 Mpa (80-100 bar)
- Abstand: 10 - 15cm von der Testvorrichtung in einem Winkel von 0°, 30°, 60° und 90° für jeweils 30 Sekunden. Das Testgerät sitzt auf einer Drehscheibe, die sich alle 12 Sekunden einmal dreht.

Beispiele für Schutzarten, die von Normen und Anwendungen gefordert werden

Eine IP-Schutzart kann von bestimmten Normen wie NF15100 (Regeln für die Elektroinstallation in Haushalten), EN60335-xx (Konstruktionsregeln für Elektrogeräte) und maschinenspezifischen Normen gefordert werden. Nachfolgend sind die wichtigsten Spezifikationen aus diesen Normen aufgeführt.

Bäder, Schwimmbäder und ähnliches	Diese Räume sind in 4 Raumvolumen unterteilt: 0,1,2,3. Diese Volumen und Installationsregeln sind in der französischen Norm NFC15100, der internationalen Norm Cenelec HD384 und der europäischen Norm IEC 60364 beschrieben.
--	---

Bereiche	Minimale IP-Anforderungen	Elektrischer Schutz
0	Alle elektrischen Heizgeräte sind verboten. Andere Ausstattungen: <u>Bäder</u> : IPX7 <u>Schwimmbäder und ähnliches</u> : IPX8	SELV begrenzt auf 12V DC oder 30V AC
1	Alle elektrischen Heizgeräte sind verboten. Andere Ausrüstungen: <u>Bäder</u> : IPX4, aber IPX5, wenn dieses Volumen in öffentlichen Bädern zur Reinigung mit Wasserstrahlen beaufschlagt werden kann. <u>Schwimmbäder und ähnliches</u> : IPX5	SELV begrenzt auf 12V DC oder 30V AC
2	<u>Bäder</u> : IP24 Mini-Heizungen sind zugelassen Andere Ausrüstungen: IPX3, aber IPX5, wenn dieses Volumen zur Reinigung in öffentlichen Bädern mit Wasserstrahlen beaufschlagt werden kann. <u>Schwimmbäder in Innenräumen</u> : IP24 Mini-Heizgeräte sind zugelassen Andere Ausrüstungen: IPX2, aber IPX5, wenn dieses Volumen zur Reinigung mit Wasserstrahlen beaufschlagt werden kann. <u>Schwimmbäder im Freien</u> : IPX5	- Geräte der Klasse 2 - Die Bedienelemente sollten nicht von der Dusche oder Badewanne aus zugänglich sein. - Heizgeräte dürfen nicht über eine Wandsteckdose betrieben werden. - Die Leitung muss durch einen 30mA Fehlerstromschutzschalter geschützt sein.
3	<u>Bäder</u> : IP21 Mini-Heizungen sind zugelassen Andere Ausrüstungen: IPX1 <u>Schwimmbäder</u> : IP21 Mini-Heizungen sind zugelassen Andere Ausrüstungen: IPX1, aber IPX5, wenn dieses Volumen zu Reinigungszwecken mit Wasserstrahlen beaufschlagt werden kann. <u>Schwimmbäder im Freien</u> : IPX5	- Geräte der Klasse 1 oder Klasse 2 - Die Heizgeräte dürfen nicht über eine Wandsteckdose betrieben werden. - Die Leitung muss durch einen 30 mA Fehlerstromschutzschalter geschützt sein.

Saunen	Die elektrische Ausrüstung muss mindestens die Schutzart IP 24 aufweisen.
Fußbodenheizung	Heizelemente, die zum Einbetten in Beton oder ein ähnliches Material bestimmt sind, müssen der Schutzart IPX7 entsprechen.
Elektrische Geräte, die sich dauerhaft im Freien befinden	Die Schutzart muss mindestens IPX4 betragen.
Wohnhäuser, Büros, Schulen	I. d. R. sauber, trocken und frei von schädlichen Staubablagerungen, jedoch kann aufgrund der Witterungsbedingungen etwas Kondensat vorhanden sein. Der Mindestschutz ist normalerweise IP2X für trockene Bedingungen.
Kontrollräume/ Nebenstationen	I. d. R. trocken und frei von schädlichen Staubablagerungen, jedoch kann aufgrund der Witterungsbedingungen etwas Kondensat vorhanden sein. Wenn der Zugang auf geschulte oder unterwiesene Personen beschränkt ist, ist IP2X die typische Mindestanforderung für trockene Bedingungen.
Kommerziell, Leichtindustrie	Diese Räumlichkeiten sind zwar nicht sauber, aber normalerweise trocken und frei von schädlichen Staubablagerungen. Geeigneter Mindestschutz: - Wo kein Kondensat vorhanden ist: IP2X - Wo Kondensat vorhanden sein kann: IP21. - Geräte, die im Bereich von Feuerlöschanlagen installiert sind: IP22.

Wegen ständigen Produktverbesserungen dienen die hier gezeigten Zeichnungen und Beschreibungen nur zur Orientierung und können ohne Vorankündigung geändert werden.



Wegen ständigen Produktverbesserungen dienen die hier gezeigten Zeichnungen und Beschreibungen nur zur Orientierung und können ohne Vorankündigung geändert werden.

Ausrüstung zur Maschinensteuerung	Wo Flüssigkeiten vorhanden sein können, z. B. bei Drehbänken, Fräsmaschinen usw., wird i. d. R. mindestens die Schutzart IP54 verlangt. Auch die korrosiven Eigenschaften bestimmter Flüssigkeiten sollten berücksichtigt werden.
Schwerindustrie, Chemie	Diese Umgebungen sind i. d. R. nicht völlig sauber, da möglicherweise korrosive Elemente und schädliche Staubablagerungen vorhanden sind. i. d. R. ist ein Schutz nach IP54 erforderlich, wobei den korrosionsbeständigen Eigenschaften des Gehäuses besondere Aufmerksamkeit geschenkt werden muss. Wenn Explosionsgefahr besteht, sollten Gehäuse und Geräte die Spezifikationen dieser Umgebungen erfüllen.
Lebensmittelverarbeitung	Abhängig von der Art der zu verarbeitenden Lebensmittel und der möglichen Notwendigkeit des Abwaschens. Wenn feine Pulver vorhanden sind, sollte mindestens IP53 verwendet werden. Diese sollte auf IP54/65 erhöht werden, wenn das Gerät gewaschen oder abgespritzt werden muss. Wenn das Gerät mit einem Heiß- oder Kaltwasserstrahl unter hohem Druck abgespritzt werden muss, ist die Schutzart IP65 möglicherweise nicht ausreichend und es ist IP69K erforderlich.
Muldenkipper, Zementmischer, Lebensmittelindustrie, Autowaschanlagen	Bei diesen Hochdruck- und Hochtemperatur-Reinigungsanwendungen müssen die Gehäuse nicht nur staubdicht sein (IP6X), sondern auch einer Hochdruck- und Dampfreinigung standhalten können. Die empfohlene Schutzart ist IP69K (DIN40050-9).
Wetterfeste Ausrüstung	Wenn sie bestimmten Witterungsbedingungen ausgesetzt sind, ist eine Vereinbarung zwischen dem Benutzer und dem Hersteller erforderlich, wobei die spezifischen Prüfbedingungen, einschließlich der korrosionsbeständigen Eigenschaften des Gehäuses, der Armaturen und der Kabelverschraubungen, zu berücksichtigen sind.

IK : Mechanische Schlagfestigkeit (EN62262)

Diese mechanische Einwirkung wird durch die Energie bestimmt, die erforderlich ist, um einen bestimmten Widerstandsgrad zu erreichen, und die in Joule (J) gemessen wird. Die Schutzart Schlagfestigkeit wurde früher durch die dritte Ziffer der IP-Schutzart angegeben. Sie wurde in der dritten Ausgabe der IEC60529 (1978) gestrichen und durch eine unabhängige Kennzeichnung ersetzt, die in der Norm EN62262 festgelegt ist.

Obwohl sie seit der 3. Ausgabe der IEC 60529 weggefallen ist und in den aktuellen EN-Versionen nicht mehr vorkommt, ist bei älteren Gehäusespezifikationen manchmal eine optionale dritte IP-Ziffer zu sehen, die die Schlagfestigkeit angibt. Neuere Gehäuse müssen mit einer IK-Kennzeichnung versehen sein. Allerdings gibt es keine exakte Übereinstimmung der Werte zwischen den alten und den neuen Normen.

Veraltete dritte IP-Nummer für mechanische Schlagfestigkeit

IP Dritte Ziffer	Schlagenergie (Joule)	Äquivalente Fallmasse und Fallhöhe
0	Ohne Schutz	Kein Test
1	0,225	150g aus 15cm Höhe fallen lassen
2	0,375	250g aus 15cm Höhe fallen lassen
3	0,5	250g aus 20cm Höhe fallen lassen
5	2	500g aus 40cm Höhe fallen lassen
7	6	1,5kg aus 40cm Höhe fallen lassen
9	20	5kg aus 40cm Höhe fallen lassen

IK-Werte für die mechanische Schlagfestigkeit

IK Nr.	Schlagenergie (Joule)	Äquivalente Fallmasse und Fallhöhe
00	Ohne Schutz	Kein Test
01	0,15	200g aus 7,5cm Höhe fallen lassen
02	0,2	200g aus 10cm Höhe fallen lassen
03	0,35	200g aus 17,5cm Höhe fallen lassen
04	0,5	200g aus 25cm Höhe fallen lassen
05	0,7	200g aus 35cm Höhe fallen lassen
06	1	500g aus 20cm Höhe fallen lassen
07	2	500g aus 40cm Höhe fallen lassen
08	5	1,7kg aus 29,5cm Höhe fallen lassen
09	10	5kg aus 20cm Höhe fallen lassen
10	20	5kg aus 40cm Höhe fallen lassen



Andere Klassifizierungen

Die Norm NFC 15100 bezieht sich auch auf eine "Wassertropfen"-Kennzeichnung, die Haushaltsgeräte und Beleuchtungskörper je nach ihrer Schutzart tragen können. Diese Kennzeichnung unterscheidet sich von der IP-Kennzeichnung. Eine doppelte Kennzeichnung (Wassertropfen und IP-Code) ist nicht zulässig, da die Prüfungen unterschiedlich sind.

Beschreibung	Schutz gegen senkrechte Wassertropfen	Schutz gegen Niederschlag	Schutz gegen Spritzwasser	Schutz gegen Wasserstrahlen	Schutz gegen Eintauchen bis zu 1m
IP-Äquivalent	IPX1	IPX3	IPX4	IPX5	IPX7
Standard-Logo					

NEMA (USA) Äquivalenzen mit IP Schutzart

Die United States National Electrical Manufacturers Association (NEMA) veröffentlicht ebenfalls Schutzklassen für Gehäuse, die dem von der Internationalen Elektrotechnischen Kommission (IEC) veröffentlichten IP-Rating-System ähneln. Sie schreibt jedoch auch andere Produkteigenschaften vor, die in den IP-Codes nicht berücksichtigt werden, wie z. B. Korrosionsbeständigkeit, Alterung der Dichtungen und Konstruktionsverfahren.

Während es also möglich ist, IP-Codes auf NEMA-Bewertungen abzubilden, die die IP-Code Kriterien erfüllen oder übertreffen, ist es nicht möglich, NEMA-Bewertungen auf IP-Codes abzubilden, da der IP-Code die zusätzlichen Anforderungen nicht vorschreibt. Die nachstehende Tabelle zeigt die minimale NEMA-Bewertung, die einen bestimmten IP-Code erfüllt, kann aber nur zu diesem Zweck verwendet werden, nicht zur Zuordnung von IP zu NEMA.

Die nordamerikanischen Gehäuseklassifizierungssysteme sind in NEMA 250, UL 50, UL 508 und CSA C22.2 Nr. 94 definiert.

Äquivalenter IP-Code	Mind. NEMA-Gehäusestufe zur Erfüllung des IP-Codes
IP20	NEMA-1
IP54	NEMA-3
IP66	NEMA-4, NEMA-4X
IP67	NEMA-6
IP68	NEMA-6P

Korrosionsbeständigkeit

Außeneinsatz von Aluminiumgehäusen

Die Kunststoffgehäuse und ihre Wetterbeständigkeit werden im Katalog Nr. 3 behandelt. Wir werden hier mit der Korrosionsbeständigkeit von Aluminium-Gehäusen und Zubehör behandeln. Das in Gehäusen verwendete Aluminium ist in zwei Qualitäten erhältlich: ADC12-Gehäuse für Wechselströme und 44.300 für druckfest gekapselte Gehäuse. Beide Sorten haben eine gute Korrosionsbeständigkeit innen und außen.

Chemische Zusammensetzung

Material und Normen	Si	Cu	Mg	Zn	Mn	Fe	Ni	Sn	Ti	Al
EN AC 44300 DIN 1706 AlSi12(Fe)	10,5-13,5	<0,10	-	<0,15	<0,55	<1	-	-	<0,15	Restwert
ADC12 (JIS H5302:2000)	9,6-12,0	1,5-3,5	<0,3	<1,0	<0,5	0,6-0,9	<0,5	<0,2	-	Restwert

Galvanische Korrosion, auch bimetallische Korrosion genannt

Schutzgehäuse können einem besonderen Phänomen unterliegen, das ihre Lebensdauer verkürzt, bis hin zur Perforation der Umhüllung oder zur vollständigen Blockierung der Verschlusschrauben. Dies ist die galvanische Korrosion.

Obwohl die meisten Normen vorschreiben, dass geeignete Schutzmaßnahmen zu ergreifen sind, um galvanische Korrosion an Aluminiumgehäusen zu vermeiden, wird in keiner Norm eine Lösung befürwortet oder werden Materialien oder genaue Legierungszusammensetzungen vorgeschrieben.

Galvanische (bimetallische) Korrosion ist ein elektrochemisches Phänomen, das auftritt, wenn ungleiche Metalle in Gegenwart eines Elektrolyten (z. B. Wasser, Meerwasser) in Kontakt kommen. Dies führt zu zusätzlicher Korrosion, die auch bei anderen Phänomenen und nicht gekoppelten Metallen auftreten kann, und ihr Verlauf ist i. d. R. viel schneller. Zwischen den beiden Metallen entsteht ein Potenzialunterschied, der sowohl vom Metall als auch von der Lösung abhängt. Zwei Metalle oder zwei verschiedene Legierungen, die mit demselben Medium in Berührung kommen, nehmen i. d. R. zwei unterschiedliche Potenziale an. Sind die beiden Metalle elektrisch miteinander verbunden, führt



ihr Potenzialunterschied zu elektrochemischen Reaktionen und einem elektrischen Stromfluss.

Das negativste (unedelste) Metall ist positiv gepolt und das positivste Metall negativ. In den meisten Fällen führt diese Konfiguration zu einer Erhöhung der Korrosionsrate des korrosionsanfälligen Metalls (am negativsten) und zu einer Verringerung der Korrosionsrate des am wenigsten korrosionsanfälligen Metalls (am positivsten).

Verbindungsbedingungen, die für das Auftreten einer galvanischen Korrosionsverbindung erforderlich sind.

Galvanische Korrosion hängt von verschiedenen Faktoren ab, die bei der Beurteilung der Wahrscheinlichkeit von galvanischer Korrosion sorgfältig geprüft werden müssen.

Die gleichzeitigen Voraussetzungen für bimetallische Korrosion sind wie folgt:

- Ein Elektrolyt als Brücke zwischen den beiden Metallen
- Elektrischer Kontakt zwischen den beiden Metallen.
- Ein Potentialunterschied zwischen den Metallen, der einen signifikanten galvanischen Strom ermöglicht
- Eine anhaltende kathodische Reaktion an dem edleren der beiden Metalle.

Anmerkung: Wenn die Metalle trocken sind, kann keine bimetallische (galvanische) Korrosion auftreten.

Elektrolyt

Die Leitfähigkeit des Elektrolyten wirkt sich ebenfalls auf den Grad des Angriffs aus.

Wenn die Leitfähigkeit des Elektrolyten niedrig ist, beschränkt sich die Korrosion auf die Kontaktzonen zwischen den beiden Metallen.

Wenn die Leitfähigkeit des Elektrolyten zunimmt, vergrößert sich die korrosionsstabile Fläche.

Elektrischer Kontakt zwischen Metallen

Wenn der elektrische Kontakt zwischen den beiden Metallen durch einen Isolator (Aluminiumoxid, Phosphatierung, Farbe, Öl usw.) verhindert wird, fließt der Strom nicht und es kommt nicht zu Korrosion.

Elektrischer Potentialunterschied zwischen Metallen

Je höher der Wert, desto größer ist die elektromotorische Kraft des Phänomens. Ein Unterschied von Hunderten von mV führt wahrscheinlich zu galvanischer Korrosion, aber ein Unterschied von 200-300mV stellt wahrscheinlich kein Problem dar. Die galvanischen Korrosionspotenziale verschiedener Metalle und Legierungen sind in einer Tabelle aufgeführt, die die elektrischen Potenzialwerte der Metalle angibt und i. d. R. in Bezug auf die Standard-Calomel-Elektrode (S.C.E.) gemessen wird.

“Anodische” Metalle wie Magnesium, Zink und Aluminium korrosivieren leichter als “kathodische” Metalle (Titan, Silber, Gold).

Die Korrosion ist proportional zur Potentialdifferenz zwischen zwei Metallen.

Die zu berücksichtigenden Werte sind die Potentiale der Metalle und Legierungen, die in Bezug auf das betreffende Medium das Paar bilden. Diese Potentiale sind experimentelle Werte und müssen von den Standardpotentialen der thermodynamischen Tabellen unterschieden werden. Die experimentellen Potentiale werden stark von Parametern wie Temperatur, Rührung und Belüftung beeinflusst. Darüber hinaus können einige Metalle unter den gleichen Umgebungsbedingungen zwei unterschiedliche Potentiale annehmen, je nachdem, ob sie aktiv oder passiv sind (z. B. Edelmetalle in Kontakt mit Meerwasser).

Diese Überlegungen zeigen, dass es schwierig sein kann, Trends vorherzusagen, ohne Experimente durchzuführen, da viele Parameter die Polarität einiger galvanischer Paare umkehren können.

Verschärfungs- oder Verringerungsfaktoren

- **Flächenverhältnis der beiden Metalle:** Der ungünstigste Fall ist, wenn eine große Kathodenoberfläche (das positivste Material) mit einer kleinen Anodenoberfläche (das negativste Metall) elektrisch verbunden ist. Die Korrosionsrate des negativsten Metalls kann mit 100 oder mit 1000 multipliziert werden.

So führt z. B. die Montage eines Aluminiumbeckens mit Scheibenthermostat (Ø 16mm) auf einem Edelmetalltank zu einer schnellen Korrosion des Beckens, wenn die erforderlichen Verbindungsbedingungen erfüllt sind.

Auf der anderen Seite sind Schrauben aus Edelmetall, die ein Aluminiumgehäuse verschließen, viel weniger korrosionsanfällig, wenn die Kontaktflächen minimiert werden.

Korrosionsbeständigkeit von Edelmetallen

- Unabhängig von seinem Potenzial beeinflusst die Korrosionsbeständigkeit des edelsten Metalls das Verhalten von Bimetallverbindungen erheblich. Wenn das edelste Metall korrosiviert, können seine Korrosionsprodukte die Korrosion des am stärksten korrosivierenden Metalls durch Bewegung beschleunigen. So produziert beispielsweise Kupfer, das als Edelmetall gilt und dessen galvanische Verbindung mit Aluminium gering ist, Oxide, die Aluminium korrosivieren können, was ein kritischer Parameter bei der Konstruktion von Erdungsklemmen an Aluminiumgehäusen ist, die Kupferleiter aufnehmen.

Wenn das Edelmetallpaar nicht korrosiviert (Gold, Platin), besteht keine Gefahr der galvanischen Korrosion, unabhängig von dem Metall, mit dem es verbunden wird.

Opfermetall-Beschichtungen

Durch das Aufbringen einer Opferbeschichtung auf die Kathode, die ein ähnliches oder annähernd gleiches Potenzial wie das anodische Element aufweist, wird die galvanische Korrosion verringert.

Hauptregeln der Konstruktion:

- Das Opferelement sollte sich auf der anodischen Seite befinden und kleiner sein.
- Achten Sie darauf, Befestigungselemente mit intakten Beschichtungen zu verwenden.

Beispiele:

- Eine Kadmiumbeschichtung auf Stahlverbindungselementen, die 2024-T4-Aluminiumplatten halten, wird das Kadmium opfern, anstatt das Aluminium zu korrosivieren. (Potentialdifferenz 100 bis 200mV)
- Bei der Verzinkung von Befestigungselementen aus Stahl wird das Zink geopfert, anstatt das Aluminium zu korrosivieren (Potentialunterschied 100 bis 200 mV).

Vermeiden Sie die Verwendung von vernickelten Stahlbefestigungen, da der Potentialunterschied (450mV) zwischen Nickel und Aluminium zu hoch ist und Aluminium korrosivieren lässt.

Hinweis: Der aktuelle Trend ist die Suche nach einer Alternative zu Kadmium aufgrund seiner Toxizität und seines Verbots durch die europäische RoHS-Richtlinie.



Einige besondere Fälle von bimetallic electrochemical connections

Korrosionsgefahr bei Kontakt zwischen verzinktem Stahl und Edelstahl

Verzinkter Stahl in Kontakt mit Edelstahl wird normalerweise nicht als ernste Korrosionsgefahr angesehen, außer möglicherweise in schwierigen Umgebungen (wie im Meer).

In diesen Fällen werden Vorsichtsmaßnahmen wie isolierende Barrieren in den meisten praktischen Situationen als ausreichend angesehen, um bimetallic Korrosion zu vermeiden.

Galvanische Korrosion zwischen Edelstahl und Aluminium

Die Korrosionspotentiale der Edelstähle sind "kathodisch" und liegen im "edlen" Bereich. Die Korrosionspotenziale von Aluminium sind "anodisch" und liegen im "unedlen" Bereich, mit einer großen Potenzialdifferenz. Das bedeutet, dass bei Kontakt mit Aluminium keine galvanische Korrosion auf Edelstahl stattfindet, während Aluminium korrodiert.

Obwohl Aluminium gegenüber Edelstahl anodisch ist, können relativ große Flächen von Aluminium zu Edelstahl je nach örtlichen Bedingungen akzeptabel sein.

Verbindungselemente aus Edelstahl in Aluminiumplatten oder -blechen gelten i. d. R. als sicher, während Aluminiumnieten oder -schrauben, die Edelstahlteile zusammenhalten, eine unkluge Kombination darstellen, da ein praktisches Korrosionsrisiko besteht.

Selbst wenn keine Isolierung zwischen den Metallen vorhanden ist, dürfte die Korrosionsgefahr unter kontinentalen Wetterbedingungen gering sein.

Im Gegensatz dazu wurde in einer maritimen Umgebung schwere örtliche Lochfraßkorrosion an den Aluminiumstufen beobachtet, wenn nicht isolierte Edelstahl-Schrauben zur Befestigung der Stufen verwendet wurden.

Bei der gleichen Leiter zeigten Schrauben mit schallisolierenden Unterlegscheiben jedoch keinen Lochfraß am umgebenden Aluminium.

Mechanische Methoden zur Verringerung der galvanischen Korrosion zwischen Aluminium und Edelstahl

- Isolieren Sie die beiden Materialien durch ein elektrisch isolierendes Material, wie z. B. Kunststoff, wo immer dies möglich ist.

- Vermeiden Sie kleinere Flächen aus unedlem Metall (Aluminium) und größere Flächen aus edlerem Metall (Edelstahl).
- Das gleiche oder edlere (kathodische, höhere Zahl in der Tabelle) Metall sollte für kleine Befestigungselemente und Schrauben verwendet werden.

- Vermeiden Sie Spalten im Edelstahl: Aufgrund der Sauerstoffverarmung im Spalt können Edelstähle ein weniger edles Potenzial aufweisen. Daher kann die Kopplung eines relativ großen Aluminiumbereichs mit einem kleinen Spaltbereich eines Edelstahlteils zu einem schnellen Angriff des Materials innerhalb des Spalts führen, was zu einer Korrosion des Edelstahls führt.

- Verhindern Sie Ansammlung von Elektrolyt um die Bimetall-Verbindung herum, z. B. durch Lackieren. Lackieren Sie nach Möglichkeit beide Metalle; wenn dies nicht möglich ist, lackieren Sie das edlere Metall.

- Abdichtung: Stellen Sie sicher, dass die Verbindungsflächen wasserdicht sind.

- Tragen Sie korrosionshemmende Pasten oder Mischungen unter Schraubenköpfen oder Bolzen auf, die in ungleiche Metalloberflächen eingesetzt werden, unabhängig davon, ob die Befestigungsteile zuvor beschichtet oder anderweitig behandelt wurden oder nicht.

- In einigen Fällen kann es möglich sein, vor dem Zusammenbau eine organische Beschichtung auf die Verbindungsflächen aufzutragen. Dies würde für Verbindungen gelten, die nicht elektrisch leitend sein müssen.

- Wo dies praktikabel ist oder die vorgesehene Verwendung der Baugruppe nicht beeinträchtigt, sollte die äußere Verbindung von außen mit einem wirksamen Anstrichsystem versehen werden.

- Vermeiden Sie Schraubverbindungen für Materialien, die in der galvanischen Reihe weit auseinander liegen.

Begrenzung der galvanischen Kopplung durch chemische Oberflächenbehandlung zum Aluminium- und Edelstahlschutz

Phosphatierung von Stahl und Edelstahl

Die Phosphatierung ist ein Konversionsverfahren zur Bildung von Schichten, die durch eine Reaktion des Substrats mit einem ausgewählten Medium entstehen. Es wird vor allem auf Kohlenstoffstahl und Edelstahl angewendet. Bei Stahlteilen wird die Phosphatierung vor allem zur Verbesserung der Haftung von Lacken eingesetzt.

Man unterscheidet zwischen dünnen Phosphatschichten ($0,2-0,8 \text{ g/m}^2$), die hauptsächlich aus Eisenphosphaten bestehen, mittel-starken Phosphatschichten ($1,5-4 \text{ g/m}^2$), die Zinkphosphat enthalten, und schweren Phosphatschichten ($7-30 \text{ g/m}^2$). Letztere, die aus Eisen-, Zink- und Manganphosphaten bestehen, können als Korrosionsschutzbeschichtung verwendet werden, auch wenn keine Farbe vorhanden ist.

Bei Baugruppen aus Aluminium und Edelstahl wird eine dicke und mittelstarke Phosphatschicht auf Stahlteilen empfohlen. Ideal ist es jedoch, die beiden Strukturen getrennt mit einer Phosphatierung zu behandeln, da die Verfahren für Aluminium und Stahl unterschiedlich sind.

Phosphatierung von Aluminium

Die Phosphatierung von Aluminium hat aufgrund der kombinierten Verwendung dieses Metalls mit Stahl in der Automobilindustrie einen wichtigen Platz in der Oberflächenbehandlung eingenommen. Das Metall wird in eine Lösung von Phosphorsäure getaucht, in der es korrodiert.

Beim Angriff auf Aluminium wird Wasserstoff freigesetzt, was zum lokalen Anstieg des pH-Wertes und damit zur Ablagerung von schwerlöslichen Triphosphaten führt. Andere Ionen können den Bädern zugesetzt werden, Zn, aber auch Mn und Ni. Die erhaltenen Schichten bestehen im Gegensatz zu den amorphen Phosphochromatschichten aus kleinen Kristallen von Zn-Phosphat (Mn-Ni). Das Keimen dieser Kristalle wird durch Eintauchen des Metalls in eine Lösung von kolloidalem Titanphosphat erleichtert.

Eloxieren von Aluminium

Das Eloxieren besteht in der Verstärkung der natürlichen Oxidschicht durch anodische Oxidation. Die dicke Eloxalschicht bietet eine gute galvanische Isolierung.



Wegen ständigen Produktverbesserungen dienen die hier gezeigten Zeichnungen und Beschreibungen nur zur Orientierung und können ohne Vorankündigung geändert werden.

Verbinden von Metallen durch nichtmetallische Werkstoffe

Zum Verbinden von Metallen müssen geeignete, nicht-metallische Werkstoffe:

- frei von korrosiven Stoffen (Salzen) sein,
- frei von sauren oder alkalischen Stoffen (ph-neutral) sein,
- frei von Kohlenstoff oder metallischen Partikeln sein,
- und sie dürfen nicht biologisch abbaubar sein,
- sie dürfen das Pilzwachstum nicht fördern,
- sie dürfen das Wasser nicht absorbieren.

Ungeeignet sind: nichtmetallische Werkstoffe, die eine Korrosion der Metalle, mit denen sie verbunden sind, auslösen, z. B. zelluloseverstärkte Kunststoffe, kohlenstoff- oder metallhaltige Kunststoffe, Asbest-Zement-Verbundstoffe.

Elektrochemische Verbindungen zwischen Aluminiumlegierungen

(gelb oder blau markierte Namen) und andere unedle Metalle in einer 2% igen Salzlösung.

Kaum Korrosionserscheinungen, wenn der Wert der galvanischen Kopplung unter 300 mV liegt.

	Pt (Platinum / Platine)	Au (Gold/ Erz)	Ti (Titanium / Titane)	AlSi 316L (passiv/passif)	Ag (Silber / Argent)	Ni (Nickel / Nickel)	Ni Cu 30 (Monel 400)	NiCr15 Fe8 (Inconel 600)	Cu55 Zn23 Ni22 (Arcap)	Cu (Kupfer / Cuivre)	Al10 Sn66 Pb34	Cu Zn34 (Messing / Laiton)	Cu88 Sn12 (Bronze)	Sn (Zinn / Etain)	Pb (Blei / Plomb)	Al Cu Mg1 (Duralumin)	Baustahl (Acier doux)	Al Si 10Mg (Alpax H)	Al99.5 (Aluminium)	Hartstahl (Acier dur)	Al Mg5 (Duralinox)	ADC12 (Alu-Legierung)	Cd (Cadmium/ Cadmium)	Fe (Stahl / Fer)	Cr (Chrom / Chrome)	Al Mg Si0.7 (Almasilium)	Sn75 Zn25	Zn (Zink Zinc)	Al PVD (Physikal. Dampfab-scheidung)	Mg (Magnesium)	
Pt (Platinum / Platine)	0	130	250	250	350	430	430	430	450	570	600	650	770	800	840	940	1000	1065	1090	1095	1100	1100	1100	1105	1200	1200	1350	1400	1400	1900	
Au(Gold / Erz)	130	0	110	110	220	300	300	300	320	410	470	520	610	670	710	810	870	935	960	965	970	970	970	975	1070	1070	1230	1270	1270	1820	
Ti (Titanium / Titane)	250	110	0	0	110	180	180	180	200	320	350	400	520	550	590	690	750	815	840	845	850	850	855	950	950	1100	1150	1150	1700		
AlSi 316L(passiv/passif)	250	110	0	0	110	180	180	180	200	320	350	400	520	550	590	690	750	815	840	845	850	850	855	950	950	1100	1150	1150	1700		
Ag (Silber / Argent)	350	220	100	100	0	80	80	80	80	100	220	250	300	420	450	490	590	650	715	740	745	750	750	755	850	850	1010	1050	1050	1600	
Ni (Nickel / Nickel)	430	300	180	180	80	0	0	0	20	110	170	220	340	370	410	510	570	635	660	665	670	670	675	770	770	930	970	970	1520		
NiCu 30(Monel 400)	430	300	180	180	80	0	0	0	20	110	170	220	340	370	410	510	570	635	660	665	670	670	675	770	770	930	970	970	1520		
NiCr15 Fe8 (Inconel 600)	430	300	180	180	80	0	0	0	20	110	170	220	340	370	410	510	570	635	660	665	670	670	675	770	770	930	970	970	1520		
Cu55 Zn23 Ni22 (Arcap)	450	320	200	200	100	20	20	20	0	120	150	200	320	350	380	490	550	615	640	645	650	650	655	750	750	910	950	950	1500		
Cu (Kupfer / Cuivre)	570	440	320	320	220	140	140	140	120	0	30	80	200	230	270	370	430	495	520	525	530	530	530	535	630	630	780	830	830	1380	
Al10 Sn66 Pb34	600	470	350	350	250	170	170	170	150	30	0	50	170	200	210	310	400	465	490	495	500	500	505	600	600	760	800	800	1350		
Cu Zn34 (Messing / Laiton)	650	520	400	400	300	220	220	220	200	80	50	0	120	150	190	290	350	415	410	445	450	450	455	550	550	710	750	750	1300		
Cu88 Sn12 (Bronze)	770	640	520	520	420	340	340	340	320	200	170	120	0	30	70	170	230	295	320	325	330	330	330	335	430	430	590	630	630	1180	
Sn (Zinn / Etain)	800	670	550	550	450	370	370	370	350	230	200	150	30	0	40	140	200	265	290	295	300	300	300	305	400	400	560	600	600	1150	
Pb (Blei / Plomb)	840	710	590	590	490	410	410	410	380	270	240	190	70	40	0	100	160	225	250	255	260	260	260	265	360	360	520	660	660	1110	
Al Cu Mg1 (Duralumin)	940	810	690	690	590	510	510	510	490	370	340	290	170	140	100	0	60	125	150	155	160	160	160	165	260	260	420	560	560	1010	
Baustahl (Acier doux)	1000	870	750	750	650	570	570	570	550	430	400	350	230	200	150	60	0	65	90	95	100	100	100	105	200	200	360	400	400	950	
Al Si 10Mg (Alpax H)	1065	935	815	815	715	635	635	635	615	495	465	415	295	265	225	125	65	0	25	30	35	35	35	35	40	135	135	295	355	355	885
Al 99.5 (Aluminium)	1090	960	840	840	740	660	660	660	640	520	490	440	320	290	250	150	90	25	0	5	10	10	10	15	110	110	270	310	310	860	
Hartstahl (Acier dur)	1095	965	845	845	745	665	665	665	645	525	495	445	325	295	255	155	95	30	5	0	5	5	5	10	105	105	265	305	305	855	
Al Mg5 (Duralinox)	1100	970	850	850	750	670	670	670	650	530	500	450	330	300	260	160	100	35	10	5	0	0	0	5	100	100	260	300	300	850	
ADC12 (Alu-Legierung)	1100	970	850	850	750	670	670	670	650	530	500	450	330	300	260	160	100	35	10	5	0	0	0	5	100	100	260	300	300	850	
Cd (Cadmium/Cadmium)	1100	970	850	850	750	670	670	670	650	530	500	450	330	300	260	160	100	35	10	5	0	0	0	5	100	100	260	300	300	850	
Fe (Stahl / Fer)	1105	975	855	855	755	675	675	675	655	535	505	455	335	305	265	165	105	40	15	10	5	5	5	10	95	95	255	295	295	845	
Cr (Chrom/Chrome)	1200	1070	950	950	850	770	770	770	750	630	600	550	430	400	380	260	200	135	110	105	100	100	100	95	0	0	160	200	200	750	
Al Mg Si0.7 (Almasilium)	1200	1070	950	950	850	770	770	770	750	630	600	550	430	400	380	260	200	135	110	105	100	100	100	95	0	0	160	200	200	750	
Sn75 Zn25	1350	1230	1110	1110	1010	930	930	930	910	790	760	710	590	650	520	420	360	295	270	265	260	260	260	225	160	160	0	40	40	590	
Zn (Zink / Zinc)	1400	1270	1150	1150	1050	970	970	970	950	830	800	750	630	600	560	460	400	335	310	305	300	300	300	295	200	200	40	0	0	550	
Zn Al4 (Zamak3/Zamak 3)	1400	1270	1150	1150	1050	970	970	970	950	830	800	750	630	600	560	460	400	335	310	305	300	300	300	295	200	200	40	0	0	550	
Al PVD(Physikal. Dampfab-scheidung)	1400	1270	1150	1150	1050	970	970	970	950	830	800	750	630	600	560	460	400	335	310	305	300	300	300	295	200	200	40	0	0	550	
Mg (Magnesium)	1800	1820	1700	1700	1600	1600	1600	1600	1520	1500	1390	1300	1180	1150	1110	1010	950	885	860	850	850	850	850	845	845	845	590	560	560	0	

0-300 mV

301-500 mV

501-800 mV

> 800 mV

Weitere Einschränkungen bei der Verwendung von Aluminiumlegierungen

Um Zündgefahr durch Schlag oder Reibung zu vermeiden, beschränken die Normen für explosionsgeschützte Geräte (IEC 60079-0) die Verwendung von Aluminium.

Gehäuse für Gruppe I:

Das Gesamtgewicht von Aluminium + Magnesium + Titan darf 15 % des Gesamtgewichts nicht überschreiten (oder 6 % des Gesamtgewichts von Magnesium- und Titanlegierungen ohne Aluminium), wodurch die meisten aluminiumhaltigen Legierungen für diese Gruppe ausgeschlossen sind.

Gehäuse für Gruppe II:

- Für Zone 0: Das Gesamtgewicht von Aluminium + Magnesium + Titan + Zirkonium sollte 10 % des Gesamtgewichts nicht überschreiten (oder 7,5 % des Gesamtgewichts von Magnesium- + Titan- + Zirkonium-Legierungen, die kein Aluminium enthalten), wodurch für diese Gruppe und diese Zone die meisten aluminiumhaltigen Legierungen ausgeschlossen sind.
- Für Zone 1: Das Gewicht des Magnesiums sollte 7,5% des Gesamtgewichts nicht überschreiten.
- Für Zone 2: keine Spezifikationen



Wegen ständigen Produktverbesserungen dienen die hier gezeigten Zeichnungen und Beschreibungen nur zur Orientierung und können ohne Vorankündigung geändert werden.



Wegen ständigen Produktverbesserungen dienen die hier gezeigten Zeichnungen und Beschreibungen nur zur Orientierung und können ohne Vorankündigung geändert werden.

Alphabetische und Referenztabellen



Wegen ständigen Produktverbesserungen dienen die hier gezeigten Zeichnungen und Beschreibungen nur zur Orientierung und können ohne Vorankündigung geändert werden.



Wegen ständigen Produktverbesserungen dienen die hier gezeigten Zeichnungen und Beschreibungen nur zur Orientierung und können ohne Vorankündigung geändert werden.

Referenzliste	Referenzliste	Referenzliste	Referenzliste	Referenzliste
2DPAP6FAN1503P20	66DK12S100712	66YFMB1P	9BFS2	Y038GB100400AO3J
2DPAP6FBN1503P20	66DK12S100714	66YFMB1V	9BFS3	Y038GB100500AO4J
2DPAP6FCN1503P20	66DK12S190708	66YGA1	9BFS4	Y038GB-35035AO6J
2DPAP6FDN1503P20	66DK12S190710	66YGA1F	9BFS5	Y039GB004040AO6J
2DPAP6FEB2503F20	66DK12S190712	6YEIMG004	9BFS6	Y039GB030090AO6J
2DPAP6FFB2503F20	66DK12S190714	6YGPU10200	9BFS7	Y039GB030110AO6J
2DPAP6FGB2503F20	66DK12S230710	6YGSS10200	9BFV1	Y039GB050200AO6J
2DPAP6FHB2503F20	66DK12S230712	6YTPEM04SS	9BFV2	Y039GB050300AO3J
2DPAP6FIB2503F20	66DK12S290708	6YTPEM16C05140	9BFV3	Y039GB100400AO3J
2DPAP6FIB2610G20	66DK12S290710	6YTPEM20C0812	BE3E3	Y039GB100500AO4J
2DPAP6FJB2503F20	66DK12S290712	6YTPEM20PB	TNR60030C20001F6	Y039GB-35035AO6J
2DPAP6FJB2610G20	66DK12S290714	9BBAE10000AFS07A	TSR50030I2000BK6	Y048GB004040I23J
2DPAP6FKB2503F20	66DK12S440708	9BBFPM1342119000	TSS40050I2000BK6	Y048GB004040I30J
2DPAP6FLB2503F20	66DK12S440710	9BBFPM124211900	Y02MAC000060114M	Y048GB004040N23J
66BF1	66DK12S440712	9BBJO100000154A	Y02MAC000060114N	Y048GB004040N30J
66BF3	66DK12S440714	9BBJO100000177A	Y02MAC005035114M	Y048GB030090I09J
66BF4	66DK12S900712	9BBJO100000452A	Y02MAC005035114N	Y048GB030090I23J
66DA0008050400	66DL14P10010065N	9BBJO100004008A	Y02MAC020080114M	Y048GB030090I30J
66DI08500FL	66DL14P10010075N	9BBSI10RA100003A	Y02MAC020080114N	Y048GB030090N09J
66DI12S090S10	66DL14P19010065N	9BBSI10RA100005A	Y02MAC-10020114M	Y048GB030090N23J
66DI12S090S12	66DL14P19010075N	9BFF10	Y02MAC-10020114N	Y048GB030090N30J
66DI12S100S08	66DL14P29010065N	9BFF14	Y02MAC-10050114M	Y048GB030110I09J
66DI12S100S10	66DL14P29010075N	9BFF4	Y02MAC-10050114N	Y048GB030110I23J
66DI12S100S12	66DL14P44010065N	9BFH1	Y02NAC000060114L	Y048GB030110I30J
66DI12S190S08	66DL14P44010075N	9BFH2	Y02NAC000060114P	Y048GB030110N09J
66DI12S190S10	66DR12S10021C000	9BFL1	Y02NAC005035114L	Y048GB030110N23J
66DI12S190S12	66DU	9BFL2	Y02NAC005035114P	Y048GB030110N30J
66DI12S230S10	66PA045000020	9BFL3	Y02NAC020080114L	Y048GB-35035I23J
66DI12S230S12	66RF0231M12	9BFL4	Y02NAC020080114P	Y048GB-35035I30J
66DI12S290S08	66RF07015	9BFL5	Y02NAC-10050114L	Y048GB-35035N23J
66DI12S290S10	66RI1238	9BFL6	Y02NAC-10050114P	Y048GB-35035N30J
66DI12S290S12	66TY001	9BFL7	Y035GB004040QB3J	Y06ME00060A20080
66DI12S440S08	66TY002	9BFM1	Y036GB004040QB3J	Y06ME30090A20110
66DI12S440S10	66TY003	9BFM2	Y038GB004040AO6J	Y06ME30110A20130
66DI12S440S12	66YFHN1N	9BFM3	Y038GB030090AO6J	Y06MS00060A20080
66DK12S090710	66YFHN1P	9BFP1	Y038GB030110AO6J	Y06MS30090A20110
66DK12S100708	66YFHN1V	9BFP2	Y038GB050200AO6J	Y06MS30110A20130
66DK12S100710	66YFMB1N	9BFS1	Y038GB050300AO3J	Y06NE00060C20080



Referenzliste	Referenzliste	Referenzliste	Referenzliste	Referenzliste
Y06NE30090C20110	Y0B8GD004040N23J	Y102PN6F204040AJ	Y1B2LN6F235035AJ	Y1G8CA400AO3000J
Y06NE30110C20130	Y0B8GD004040N30J	Y102PN6F230090AJ	Y1B2LN6G204040AJ	Y1G8G0040AO6000J
Y08ME00060A20080	Y0B8GD030090I09J	Y102PN6G204040AJ	Y1B2LN6G235035AJ	Y1G8G0060AO6000J
Y08ME30090A20110	Y0B8GD030090I23J	Y102PN6G230090AJ	Y1B2PN6F204040AJ	Y1G8G0090AO6000J
Y08ME30110A20130	Y0B8GD030090I30J	Y108C000060AA80J	Y1B2PN6F235035AJ	Y1G8G3090AO6000J
Y08MS00060A20080	Y0B8GD030090N09J	Y108C000090AA80J	Y1B8G4040AQ3000J	Y1G8G3110AO6000J
Y08MS30090A20110	Y0B8GD030090N23J	Y108C030090AA80J	Y1G2LN6F2000102J	Y1G8G4040AO6000J
Y08MS30110A20130	Y0B8GD030090N30J	Y108C030110AA80J	Y1G2LN6F2040402J	Y1G8G5035AO6000J
Y08NE00060C20080	Y0B8GD030110I09J	Y108G000060AA80J	Y1G2LN6F2300902J	Y1G8G5200AO6000J
Y08NE30090C20110	Y0B8GD030110I23J	Y108G000090AA80J	Y1G2LN6F2301102J	Y1G8G5300AO3000J
Y08NE30110C20130	Y0B8GD030110I30J	Y108G030090AA80J	Y1G2LN6F2350352J	Y1G8GA400AO3000J
Y09ME00060A09080	Y0B8GD030110N09J	Y108G030110AA80J	Y1G2LN6G2000102J	Y1G8GA500AN4000J
Y09ME30090A09110	Y0B8GD030110N23J	Y108L080105A80D	Y1G2LN6G2040402J	Y1G8L0080105AO6D
Y09ME30110A09130	Y0B8GD030110N30J	Y108L090115A80D	Y1G2LN6G2300902J	Y1G8L0090115AO6D
Y09MS00060A09080	Y0B8GD-35035I23J	Y108L110135A80D	Y1G2LN6G2301102J	Y1G8L0110135AO6D
Y09MS30090A09110	Y0B8GD-35035I30J	Y112PN6F204040AJ	Y1G2LN6G2350352J	Y1G8L0130155AO6D
Y09MS30110A09130	Y0B8GD-35035N23J	Y112PN6F230090AJ	Y1G2LP6F2502002J	Y1G8L0150175AO6D
Y09NE00060C09080	Y0B8GD-35035N30J	Y112PN6G204040AJ	Y1G2LP6F2503002J	Y1G8L0175200AO4D
Y09NE30090C09110	Y0B8LD104040N23J	Y112PN6G230090AJ	Y1G2LP6F2A04002J	Y1G8L0220245AO4D
Y09NE30110C09130	Y0B8LD104040N30J	Y118C000060AA80J	Y1G2LP6F2A05002J	Y1G8L0270295AO4D
Y0A8LD104040AO6J	Y0B8LD130090N09J	Y118C000090AA80J	Y1G2PN6F2000102J	Y1G8L0300325AO4D
Y0A8LD130090AO6J	Y0B8LD130090N23J	Y118C030090AA80J	Y1G2PN6F2040402J	Y1I2LN6F2000102J
Y0A8LD130110AO6J	Y0B8LD130090N30J	Y118C030110AA80J	Y1G2PN6F2300902J	Y1I2LN6F2040402J
Y0A8LD135035AO6J	Y0B8LD130110N09J	Y118G000060AA80J	Y1G2PN6F2301102J	Y1I2LN6F2300902J
Y0A8LD150200AO6J	Y0B8LD130110N23J	Y118G000090AA80J	Y1G2PN6F2350352J	Y1I2LN6F2301102J
Y0A8LD150300AO3J	Y0B8LD130110N30J	Y118G030090AA80J	Y1G2PP6F2502002J	Y1I2LN6F2350352J
Y0A8LD1A0400AO3J	Y0B8LD135035N23J	Y118G030110AA80J	Y1G2PP6F2503002J	Y1I2LN6G2000102J
Y0A8LD1A0500AO4J	Y0B8LD135035N30J	Y118L080105AA80D	Y1G2PP6F2A04002J	Y1I2LN6G2040402J
Y0A9LD104040AO6J	Y0B9LD104040N23J	Y118L090115AA80D	Y1G2PP6F2A05002J	Y1I2LN6G2300902J
Y0A9LD130090AO6J	Y0B9LD104040N30J	Y118L110135AA80D	Y1G8C0040AO6000J	Y1I2LN6G2301102J
Y0A9LD130110AO6J	Y0B9LD130090N23J	Y1A2LN6F204040AJ	Y1G8C0060AO6000J	Y1I2LN6G2350352J
Y0A9LD135035AO6J	Y0B9LD130090N30J	Y1A2LN6F235035AJ	Y1G8C0090AO6000J	Y1I2LP6F2502002J
Y0A9LD150200AO6J	Y0B9LD130110N23J	Y1A2LN6G204040AJ	Y1G8C3090AO6000J	Y1I2LP6F2503002J
Y0A9LD150300AO3J	Y0B9LD130110N30J	Y1A2LN6G235035AJ	Y1G8C3110AO6000J	Y1I2LP6F2A04002J
Y0A9LD1A0400AO3J	Y0B9LD135035N23J	Y1A2PN6F204040AJ	Y1G8C4040AO6000J	Y1I2LP6F2A05002J
Y0A9LD1A0500AO4J	Y0B9LD135035N30J	Y1A2PN6F235035AJ	Y1G8C5035AO6000J	Y1I2PN6F2000102J
Y0B8GD004040I23J	Y0D8LD104040QB3J	Y1A8G4040AQ3000J	Y1G8C5200AO6000J	Y1I2PN6F2040402J
Y0B8GD004040I30J	Y0D9LD104040QB3J	Y1B2LN6F204040AJ	Y1G8C5300AO3000J	Y1I2PN6F2300902J

Wegen ständigen Produktverbesserungen dienen die hier gezeigten Zeichnungen und Beschreibungen nur zur Orientierung und können ohne Vorankündigung geändert werden.



Wegen ständigen Produktverbesserungen dienen die hier gezeigten Zeichnungen und Beschreibungen nur zur Orientierung und können ohne Vorankündigung geändert werden.

Referenzliste	Referenzliste	Referenzliste	Referenzliste	Referenzliste
Y1I2PN6F2301102J	Y1R2PN6F200010FJ	Y1R2PP6F250300HJ	Y1R8CA400AO0823J	Y1R8GA400AO0823J
Y1I2PN6F2350352J	Y1R2PN6F200010GJ	Y1R2PP6F2A0400FJ	Y1R8CA400AO0830J	Y1R8GA400AO0830J
Y1I2PP6F2502002J	Y1R2PN6F204040BJ	Y1R2PP6F2A0400GJ	Y1R8CA400AO0845J	Y1R8GA400AO0845J
Y1I2PP6F2503002J	Y1R2PN6F204040CJ	Y1R2PP6F2A0400HJ	Y1R8CA400AO0860J	Y1R8GA400AO0860J
Y1I2PP6F2A04002J	Y1R2PN6F204040DJ	Y1R2PP6F2A0500FJ	Y1R8CA500AN0830J	Y1R8GA500AN0830J
Y1I2PP6F2A05002J	Y1R2PN6F204040EJ	Y1R2PP6F2A0500GJ	Y1R8CA500AN0845J	Y1R8GA500AN0845J
Y1I8C0040AO6000J	Y1R2PN6F204040FJ	Y1R2PP6F2A0500HJ	Y1R8CA500AN0860J	Y1R8GA500AN0860J
Y1I8C0060AO6000J	Y1R2PN6F204040GJ	Y1R8C0040AO1023J	Y1R8G0040AO1023J	Y1R8L0080105117D
Y1I8C0090AO6000J	Y1R2PN6F230090BJ	Y1R8C0040AO1030J	Y1R8G0040AO1030J	Y1R8L0080105123D
Y1I8C3090AO6000J	Y1R2PN6F230090CJ	Y1R8C0060AO1023J	Y1R8G0060AO1023J	Y1R8L0080105130D
Y1I8C3110AO6000J	Y1R2PN6F230090DJ	Y1R8C0060AO1030J	Y1R8G0060AO1030J	Y1R8L0080105145D
Y1I8C4040AO6000J	Y1R2PN6F230090EJ	Y1R8C0060AO1045J	Y1R8G0060AO1045J	Y1R8L0080105160D
Y1I8C5035AO6000J	Y1R2PN6F230090FJ	Y1R8C0060AO1060J	Y1R8G0060AO1060J	Y1R8L0080105180D
Y1I8C5200AO6000J	Y1R2PN6F230090GJ	Y1R8C0090AO1023J	Y1R8G0090AO1023J	Y1R8L0090115117D
Y1I8C5300AO3000J	Y1R2PN6F230090HJ	Y1R8C0090AO1030J	Y1R8G0090AO1030J	Y1R8L0090115123D
Y1I8CA400AO3000J	Y1R2PN6F230090JJ	Y1R8C0090AO1045J	Y1R8G0090AO1045J	Y1R8L0090115130D
Y1I8G0040AO6000J	Y1R2PN6F230110BJ	Y1R8C0090AO1060J	Y1R8G0090AO1060J	Y1R8L0090115145D
Y1I8G0060AO6000J	Y1R2PN6F230110CJ	Y1R8C3090AO1023J	Y1R8G3090AO1023J	Y1R8L0090115160D
Y1I8G0090AO6000J	Y1R2PN6F230110DJ	Y1R8C3090AO1030J	Y1R8G3090AO1030J	Y1R8L0090115180D
Y1I8G3090AO6000J	Y1R2PN6F230110EJ	Y1R8C3090AO1045J	Y1R8G3090AO1045J	Y1R8L0110135117D
Y1I8G3110AO6000J	Y1R2PN6F230110FJ	Y1R8C3090AO1060J	Y1R8G3090AO1060J	Y1R8L0110135123D
Y1I8G4040AO6000J	Y1R2PN6F230110GJ	Y1R8C3110AO1023J	Y1R8G3110AO1023J	Y1R8L0110135130D
Y1I8G5035AO6000J	Y1R2PN6F230110HJ	Y1R8C3110AO1030J	Y1R8G3110AO1030J	Y1R8L0110135145D
Y1I8G5200AO6000J	Y1R2PN6F230110JJ	Y1R8C3110AO1045J	Y1R8G3110AO1045J	Y1R8L0110135160D
Y1I8G5300AO3000J	Y1R2PN6F230110KJ	Y1R8C3110AO1060J	Y1R8G3110AO1060J	Y1R8L0110135180D
Y1I8GA400AO3000J	Y1R2PN6F235035BJ	Y1R8C4040AO1023J	Y1R8G4040AO1023J	Y1R8L0130155117D
Y1I8GA500AN4000J	Y1R2PN6F235035CJ	Y1R8C4040AO1030J	Y1R8G4040AO1030J	Y1R8L0130155123D
Y1I8L0080105AO6D	Y1R2PN6F235035DJ	Y1R8C4040AO1045J	Y1R8G4040AO1045J	Y1R8L0130155130D
Y1I8L0090115AO6D	Y1R2PN6F235035EJ	Y1R8C5035AO1023J	Y1R8G5035AO1023J	Y1R8L0130155145D
Y1I8L0110135AO6D	Y1R2PN6F235035FJ	Y1R8C5035AO1030J	Y1R8G5035AO1030J	Y1R8L0130155160D
Y1I8L0130155AO6D	Y1R2PN6F235035GJ	Y1R8C5200AO1023J	Y1R8G5200AO1023J	Y1R8L0130155180D
Y1I8L0150175AO6D	Y1R2PP6F250200EJ	Y1R8C5200AO1030J	Y1R8G5200AO1030J	Y1R8L0150175123D
Y1I8L0175200AO4D	Y1R2PP6F250200FJ	Y1R8C5200AO1045J	Y1R8G5200AO1045J	Y1R8L0150175130D
Y1I8L0220245AO4D	Y1R2PP6F250200GJ	Y1R8C5200AO1060J	Y1R8G5200AO1060J	Y1R8L0150175145D
Y1I8L0270295AO4D	Y1R2PP6F250200HJ	Y1R8C5300AO0823J	Y1R8G5300AO0823J	Y1R8L0150175160D
Y1I8L0300325AO4D	Y1R2PP6F250200JJ	Y1R8C5300AO0830J	Y1R8G5300AO0830J	Y1R8L0150175180D
Y1R2PN6F200010CJ	Y1R2PP6F250300FJ	Y1R8C5300AO0845J	Y1R8G5300AO0845J	Y1R8L0175200123D
Y1R2PN6F200010EJ	Y1R2PP6F250300GJ	Y1R8C5300AO0860J	Y1R8G5300AO0860J	Y1R8L0175200130D



Referenzliste	Referenzliste	Referenzliste	Referenzliste	Referenzliste
Y1R8L0175200145D	Y1S2PN6F230110HJ	Y1S8C3110AO1030J	Y1S8G3110AO1030J	Y1S8L0110135145D
Y1R8L0175200160D	Y1S2PN6F230110JJ	Y1S8C3110AO1045J	Y1S8G3110AO1045J	Y1S8L0110135160D
Y1R8L0175200180D	Y1S2PN6F230110KJ	Y1S8C3110AO1060J	Y1S8G3110AO1060J	Y1S8L0110135180D
Y1R8L0220245830D	Y1S2PN6F235035BJ	Y1S8C4040AO1023J	Y1S8G4040AO1023J	Y1S8L0130155117D
Y1R8L0220245845D	Y1S2PN6F235035CJ	Y1S8C4040AO1030J	Y1S8G4040AO1030J	Y1S8L0130155123D
Y1R8L0220245860D	Y1S2PN6F235035DJ	Y1S8C4040AO1045J	Y1S8G4040AO1045J	Y1S8L0130155130D
Y1R8L0220245880D	Y1S2PN6F235035EJ	Y1S8C5035AO1023J	Y1S8G5035AO1023J	Y1S8L0130155145D
Y1R8L0270295830D	Y1S2PN6F235035FJ	Y1S8C5035AO1030J	Y1S8G5035AO1030J	Y1S8L0130155160D
Y1R8L0270295845D	Y1S2PN6F235035GJ	Y1S8C5200AO1023J	Y1S8G5200AO1023J	Y1S8L0130155180D
Y1R8L0270295860D	Y1S2PP6F250200EJ	Y1S8C5200AO1030J	Y1S8G5200AO1030J	Y1S8L0150175123D
Y1R8L0270295880D	Y1S2PP6F250200FJ	Y1S8C5200AO1045J	Y1S8G5200AO1045J	Y1S8L0150175130D
Y1R8L0300325830D	Y1S2PP6F250200GJ	Y1S8C5200AO1060J	Y1S8G5200AO1060J	Y1S8L0150175145D
Y1R8L0300325845D	Y1S2PP6F250200HJ	Y1S8C5300AO0823J	Y1S8G5300AO0823J	Y1S8L0150175160D
Y1R8L0300325860D	Y1S2PP6F250200JJ	Y1S8C5300AO0830J	Y1S8G5300AO0830J	Y1S8L0150175180D
Y1R8L0300325880D	Y1S2PP6F250300FJ	Y1S8C5300AO0845J	Y1S8G5300AO0845J	Y1S8L0175200123D
Y1S2PN6F200010CJ	Y1S2PP6F250300GJ	Y1S8C5300AO0860J	Y1S8G5300AO0860J	Y1S8L0175200130D
Y1S2PN6F200010EJ	Y1S2PP6F250300HJ	Y1S8CA400AO0823J	Y1S8GA400AO0823J	Y1S8L0175200145D
Y1S2PN6F200010FJ	Y1S2PP6F2A0400FJ	Y1S8CA400AO0830J	Y1S8GA400AO0830J	Y1S8L0175200160D
Y1S2PN6F204040BJ	Y1S2PP6F2A0400GJ	Y1S8CA400AO0845J	Y1S8GA400AO0845J	Y1S8L0175200180D
Y1S2PN6F204040CJ	Y1S2PP6F2A0400HJ	Y1S8CA400AO0860J	Y1S8GA400AO0860J	Y1S8L0220245830D
Y1S2PN6F204040DJ	Y1S2PP6F2A0500FJ	Y1S8CA500AN0830J	Y1S8GA500AN0830J	Y1S8L0220245845D
Y1S2PN6F204040EJ	Y1S2PP6F2A0500GJ	Y1S8CA500AN0845J	Y1S8GA500AN0845J	Y1S8L0220245860D
Y1S2PN6F204040FJ	Y1S2PP6F2A0500HJ	Y1S8CA500AN0860J	Y1S8GA500AN0860J	Y1S8L0220245880D
Y1S2PN6F204040GJ	Y1S8C0040AO1023J	Y1S8G0040AO1023J	Y1S8L0080105117D	Y1S8L0270295830D
Y1S2PN6F230090BJ	Y1S8C0040AO1030J	Y1S8G0040AO1030J	Y1S8L0080105123D	Y1S8L0270295845D
Y1S2PN6F230090CJ	Y1S8C0060AO1023J	Y1S8G0060AO1023J	Y1S8L0080105130D	Y1S8L0270295860D
Y1S2PN6F230090DJ	Y1S8C0060AO1030J	Y1S8G0060AO1030J	Y1S8L0080105145D	Y1S8L0270295880D
Y1S2PN6F230090EJ	Y1S8C0060AO1045J	Y1S8G0060AO1045J	Y1S8L0080105160D	Y1S8L0300325830D
Y1S2PN6F230090FJ	Y1S8C0060AO1060J	Y1S8G0060AO1060J	Y1S8L0080105180D	Y1S8L0300325845D
Y1S2PN6F230090GJ	Y1S8C0090AO1023J	Y1S8G0090AO1023J	Y1S8L0090115117D	Y1S8L0300325860D
Y1S2PN6F230090HJ	Y1S8C0090AO1030J	Y1S8G0090AO1030J	Y1S8L0090115123D	Y1S8L0300325880D
Y1S2PN6F230090JJ	Y1S8C0090AO1045J	Y1S8G0090AO1045J	Y1S8L0090115130D	Y1U1BA015095B20L
Y1S2PN6F230110BJ	Y1S8C0090AO1060J	Y1S8G0090AO1060J	Y1S8L0090115145D	Y1U1BA015095B30L
Y1S2PN6F230110CJ	Y1S8C3090AO1023J	Y1S8G3090AO1023J	Y1S8L0090115160D	Y1U1BA025165B20L
Y1S2PN6F230110DJ	Y1S8C3090AO1030J	Y1S8G3090AO1030J	Y1S8L0090115180D	Y1U1BA-10130B20L
Y1S2PN6F230110EJ	Y1S8C3090AO1045J	Y1S8G3090AO1045J	Y1S8L0110135117D	Y1U1CA015095B20L
Y1S2PN6F230110FJ	Y1S8C3090AO1060J	Y1S8G3090AO1060J	Y1S8L0110135123D	Y1U1CA015095B30L
Y1S2PN6F230110GJ	Y1S8C3110AO1023J	Y1S8G3110AO1023J	Y1S8L0110135130D	Y1U1CA025165B20L

Wegen ständigen Produktverbesserungen dienen die hier gezeigten Zeichnungen und Beschreibungen nur zur Orientierung und können ohne Vorankündigung geändert werden.



Wegen ständigen Produktverbesserungen dienen die hier gezeigten Zeichnungen und Beschreibungen nur zur Orientierung und können ohne Vorankündigung geändert werden.

Referenzliste	Referenzliste	Referenzliste	Referenzliste	Referenzliste
Y1U1CA-10130B20L	Y2H8GD030090AA8J	Y2U8GB030110AZ67	YF43NC30110308UJ	YF4GNC30110301ZJ
Y1U1RA015095B20L	Y2H8GD030110AA8J	Y2W8GB030090AA66	YF43NC30110458UJ	YF4GNC30110451ZJ
Y1U1RA015095B30L	Y2K8GD004040QB3J	Y2W8GB030090AA67	YF43NC30110608UJ	YF4GNC30110601ZJ
Y1U1RA025165B20L	Y2M8GD004040AO6J	Y2W8GB030110AA66	YF44NC04040118UJ	YF4LNC25080823UD
Y1U1RA-10130B20L	Y2M8GD030090AO6J	Y2W8GB030110AZ67	YF44NC04040178UJ	YF4LNC25080830UD
Y1U1UA015095B20L	Y2M8GD030110AO6J	YF42NC04040118UJ	YF44NC04040238UJ	YF4LNC25080845UD
Y1U1UA015095B30L	Y2M8GD035035AO6J	YF42NC04040178UJ	YF44NC04040308UJ	YF4LNC25080860UD
Y1U1UA025165B20L	Y2M8GD050200AO6J	YF42NC04040238UJ	YF44NC04040458UJ	YF4LNC25090823UD
Y1U1UA-10130B20L	Y2M8GD050300AO3J	YF42NC04040308UJ	YF44NC04040608UJ	YF4LNC25090830UD
Y1X1XA025165B20L	Y2M8GD0A0400AO3J	YF42NC04040458UJ	YF44NC30090118UJ	YF4LNC25090845UD
Y1Y1DA015095B20L	Y2M8GD0A0500AO4J	YF42NC04040608UJ	YF44NC30090178UJ	YF4LNC25090860UD
Y1Y1DA015095B30L	Y2P8GD030090AA8J	YF42NC30090118UJ	YF44NC30090238UJ	YF4LNC25110823UD
Y1Y1DA025165B20L	Y2P8GD030110AA8J	YF42NC30090178UJ	YF44NC30090308UJ	YF4LNC25110830UD
Y1Y1DA-10130B20L	Y2T2GC000010NP2J	YF42NC30090238UJ	YF44NC30090458UJ	YF4LNC25110845UD
Y1Y1XA015095B20L	Y2T2GC004040NP2J	YF42NC30090308UJ	YF44NC30090608UJ	YF4LNC25110860UD
Y1Y1XA015095B30L	Y2T2GC020125NP2J	YF42NC30090458UJ	YF44NC30110118UJ	YF52NCS04040451P
Y1Y1XA-10130B20L	Y2T2GC030090NP2J	YF42NC30090608UJ	YF44NC30110178UJ	YF52NCS04040601P
Y22D7J00806USUSA	Y2T2GC030110NP2J	YF42NC30110118UJ	YF44NC30110238UJ	YF52NCS30090451P
Y22D7K01006USUSA	Y2T2GC035035NP2J	YF42NC30110178UJ	YF44NC30110308UJ	YF52NCS30090601P
Y22D7K02006USUSA	Y2T2GD000010NP2J	YF42NC30110238UJ	YF44NC30110458UJ	YF52NCS30110451P
Y22D7K03006USUSA	Y2T2GD004040NP2J	YF42NC30110308UJ	YF44NC30110608UJ	YF52NCS30110601P
Y22D7K07006USUSA	Y2T2GD020125NP2J	YF42NC30110458UJ	YF4GNC00060231ZJ	YF52PCS04040451P
Y22D7L01006USUSA	Y2T2GD030090NP2J	YF42NC30110608UJ	YF4GNC00060301ZJ	YF52PCS04040601P
Y22D9J00806USUSA	Y2T2GD030110NP2J	YF43NC04040118UJ	YF4GNC00060451ZJ	YF52PCS30090451P
Y22D9K01006USUSA	Y2T2GD035035NP2J	YF43NC04040178UJ	YF4GNC00060601ZJ	YF52PCS30090601P
Y22D9K02006USUSA	Y2T3GC030110PP2J	YF43NC04040238UJ	YF4GNC00090231ZJ	YF52PCS30110451P
Y22D9K03006USUSA	Y2T3GC050200PP2J	YF43NC04040308UJ	YF4GNC00090301ZJ	YF52PCS30110601P
Y22D9K07006USUSA	Y2T3GC050300RF2J	YF43NC04040458UJ	YF4GNC00090451ZJ	YF52PPS04040451P
Y22D9L01006USUSA	Y2T3GC0A0400RF2J	YF43NC04040608UJ	YF4GNC00090601ZJ	YF52PPS04040601P
Y2B8GD004040QB3J	Y2T3GC0A0500RF2J	YF43NC30090118UJ	YF4GNC04040231ZJ	YF52PPS30090451P
Y2D8GD004040AO6J	Y2T3GD030110PP2J	YF43NC30090178UJ	YF4GNC04040301ZJ	YF52PPS30090601P
Y2D8GD030090AO6J	Y2T3GD050200PP2J	YF43NC30090238UJ	YF4GNC04040451ZJ	YF52PPS30110451P
Y2D8GD030110AO6J	Y2T3GD050300RF2J	YF43NC30090308UJ	YF4GNC04040601ZJ	YF52PPS30110601P
Y2D8GD035035AO6J	Y2T3GD0A0400RF2J	YF43NC30090458UJ	YF4GNC30090231ZJ	YF52VVS04040451P
Y2D8GD050200AO6J	Y2T3GD0A0500RF2J	YF43NC30090608UJ	YF4GNC30090301ZJ	YF52VVS04040601P
Y2D8GD050300AO3J	Y2U8GB030090AA66	YF43NC30110118UJ	YF4GNC30090451ZJ	YF52VVS30090451P
Y2D8GD0A0400AO3J	Y2U8GB030090AA67	YF43NC30110178UJ	YF4GNC30090601ZJ	YF52VVS30090601P
Y2D8GD0A0500AO4J	Y2U8GB030110AA66	YF43NC30110238UJ	YF4GNC30110231ZJ	YF52VVS30110451P



Referenzliste	Referenzliste	Referenzliste	Referenzliste	Referenzliste
YF52VVS30110601P	YF5GPCS30090601P	YF82NC30090308UJ	YF8GNC30090026ZJ	YF94NC301102051J
YF53NCS04040451P	YF5GPCS30110451P	YF82NC30090458UJ	YF8GNC30090036ZJ	YF94NC350352051J
YF53NCS04040601P	YF5GPCS30110601P	YF82NC30090608UJ	YF8GNC30090046ZJ	YF94NC502002051J
YF53NCS30090451P	YF5GPPS00060451P	YF82NC30110118UJ	YF8GNC30090056ZJ	YF94NC503002051J
YF53NCS30090601P	YF5GPPS00060601P	YF82NC30110178UJ	YF8GNC30110026ZJ	YF94NCA04002051J
YF53NCS30110451P	YF5GPPS04040451P	YF82NC30110238UJ	YF8GNC30110036ZJ	YF94NCA05002051J
YF53NCS30110601P	YF5GPPS04040601P	YF82NC30110308UJ	YF8GNC30110046ZJ	YF95NC000102051J
YF53PCS04040451P	YF5GPPS30090451P	YF82NC30110458UJ	YF8GNC30110056ZJ	YF95NC000902051J
YF53PCS04040601P	YF5GPPS30090601P	YF82NC30110608UJ	YF8LNC25080026ZJ	YF95NC040402051J
YF53PCS30090451P	YF5GPPS30110451P	YF83NC04040118UJ	YF8LNC25080036ZJ	YF95NC301102051J
YF53PCS30090601P	YF5GPPS30110601P	YF83NC04040178UJ	YF8LNC25080046ZJ	YF95NC350352051J
YF53PCS30110451P	YF5GVVS00060451P	YF83NC04040238UJ	YF8LNC25080056ZJ	YF95NC502002051J
YF53PCS30110601P	YF5GVVS00060601P	YF83NC04040308UJ	YF8LNC25090026ZJ	YF95NC503002051J
YF53PPS04040451P	YF5GVVS04040451P	YF83NC04040458UJ	YF8LNC25090036ZJ	YF95NCA04002051J
YF53PPS04040601P	YF5GVVS04040601P	YF83NC04040608UJ	YF8LNC25090046ZJ	YF95NCA05002051J
YF53PPS30090451P	YF5GVVS30090451P	YF83NC30090118UJ	YF8LNC25090056ZJ	YF9GNC00060156ZJ
YF53PPS30090601P	YF5GVVS30090601P	YF83NC30090178UJ	YF8LNC25110026ZJ	YF9GNC00090156ZJ
YF53PPS30110451P	YF5GVVS30110451P	YF83NC30090238UJ	YF92NC000102051J	YF9GNC04040156ZJ
YF53PPS30110601P	YF5GVVS30110601P	YF83NC30090308UJ	YF92NC000902051J	YF9GNC10040156ZJ
YF53VVS04040451P	YF62NC00010000J	YF83NC30090458UJ	YF92NC040402051J	YF9GNC30090156ZJ
YF53VVS04040601P	YF62NC04040000J	YF83NC30090608UJ	YF92NC301102051J	YF9GNC30110156ZJ
YF53VVS30090451P	YF62NC35035000J	YF83NC30110118UJ	YF92NC350352051J	YF9GNC35035156ZJ
YF53VVS30090601P	YF63NC00010000J	YF83NC30110178UJ	YF92NC502002051J	YF9GNC50200156ZJ
YF53VVS30110451P	YF63NC04040000J	YF83NC30110238UJ	YF92NC503002051J	YF9GNC50300153ZJ
YF53VVS30110601P	YF63NC35035000J	YF83NC30110308UJ	YF92NCA04002051J	YF9GNCA0400153ZJ
YF5GNCS00060451P	YF65NC00010000J	YF83NC30110458UJ	YF92NCA05002051J	YF9GNCA0500144ZJ
YF5GNCS00060601P	YF65NC04040000J	YF83NC30110608UJ	YF93NC000102051J	YF9LNC25080156ZD
YF5GNCS04040451P	YF65NC35035000J	YF8GNC00060026ZJ	YF93NC000902051J	YF9LNC25090156ZD
YF5GNCS04040601P	YF7GNC04040023ZJ	YF8GNC00060036ZJ	YF93NC040402051J	YF9LNC25110156ZD
YF5GNCS30090451P	YF82NC04040118UJ	YF8GNC00060046ZJ	YF93NC301102051J	YF9LNC25130156ZD
YF5GNCS30090601P	YF82NC04040178UJ	YF8GNC00060056ZJ	YF93NC350352051J	YF9LNC25150156ZD
YF5GNCS30110451P	YF82NC04040238UJ	YF8GNC00090026ZJ	YF93NC502002051J	YF9LNC25175156ZD
YF5GNCS30110601P	YF82NC04040308UJ	YF8GNC00090036ZJ	YF93NC503002051J	YF9LNC25220156ZD
YF5GPCS00060451P	YF82NC04040458UJ	YF8GNC00090046ZJ	YF93NCA04002051J	YF9LNC25270156ZD
YF5GPCS00060601P	YF82NC04040608UJ	YF8GNC00090056ZJ	YF93NCA05002051J	YF9LNC25300156ZD
YF5GPCS04040451P	YF82NC30090118UJ	YF8GNC25110036ZJ	YF94NC000102051J	
YF5GPCS04040601P	YF82NC30090178UJ	YF8GNC25110046ZJ	YF94NC000902051J	
YF5GPCS30090451P	YF82NC30090238UJ	YF8GNC25110056ZJ	YF94NC040402051J	

Wegen ständigen Produktverbesserungen dienen die hier gezeigten Zeichnungen und Beschreibungen nur zur Orientierung und können ohne Vorankündigung geändert werden.



Wegen ständigen Produktverbesserungen dienen die hier gezeigten Zeichnungen und Beschreibungen nur zur Orientierung und können ohne Vorankündigung geändert werden.

Mechanische Thermostate zur Regelung der Raumtemperatur



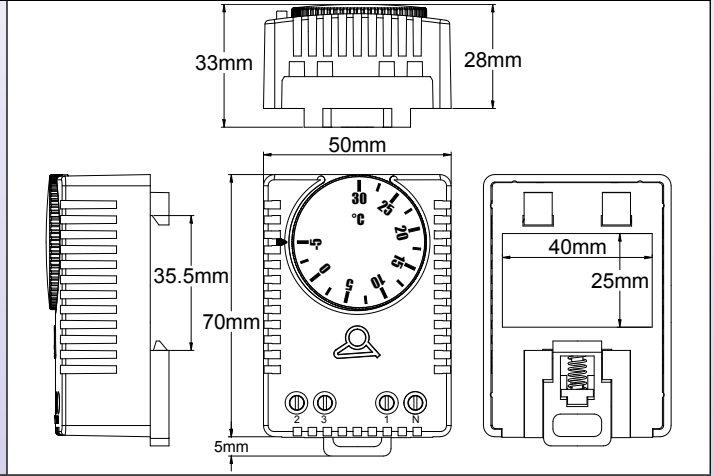
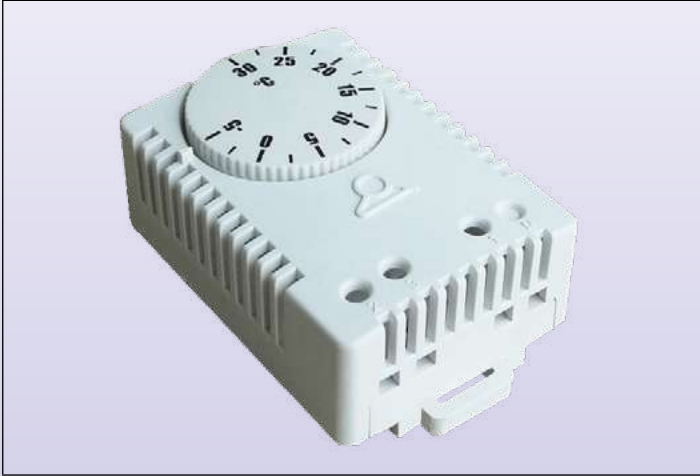
Wegen ständigen Produktverbesserungen dienen die hier gezeigten Zeichnungen und Beschreibungen nur zur Orientierung und können ohne Vorankündigung geändert werden.



Y0-Reihe - IP20 bis IP44 Gehäuse und thermostatische Regelungen

Thermostate für die Schaltschrank-Umgebungstemperatur, DIN-Schienen-Montage

Typ Y02N



Hauptanwendung:

Diese Modelle wurden für die Temperaturregelung in Schaltschränken entwickelt und werden auf deren DIN-Schiene montiert. Ihr SPDT-Kontakt ermöglicht die Regelung einer Schrankheizung, eines Lüfters oder eines Kühlsystems. Die Vorauslöser-Funktion ermöglicht die Auswahl von 2 verschiedenen Werten für das Differential.

Temperaturbereiche: -10 bis +50°C (15-120°F); -5 bis +30°C (23-86°F); 0 bis +60°C (30-140°F); +20 bis +80°C (70-180°F)

Sollwert-Einstellung: Mit bedrucktem °C- oder °F-Drehknopf

Fühlerelement: Bimetall

Kontaktart: Schnappkontakt, Öffnen oder Schließen bei Temperaturanstieg, 10(2)A 125/250V alternativ.

Elektrische Lebensdauer: >10.000 Zyklen bei Nennwerten

Kontaktwiderstand: <10 mOhm

Elektrische Anschlüsse: 4 Schraubklemmen, für Drähte von 1,5mm². Der neutrale Anschluss muss nur verwendet werden, wenn ein thermischer Vorlauf erforderlich ist (reduziertes Differential)

Achtung: Standardmäßig ist der Thermovorauslöser (TA) für den Einsatz bei 230V verdrahtet.

Montage: durch Clip für 35mm DIN-Schiene, EN50022

Gehäuse: UL94 V0, PC-ABS, RAL 1010 lichtgrau

Abmessungen: 70 x 50 x 33mm

Betriebstemperaturbereich: -20 bis +80°C (-4 bis +176°F)

Schutzart: IP30

Hauptreferenzen (mit 230V-Thermovorläufer)*

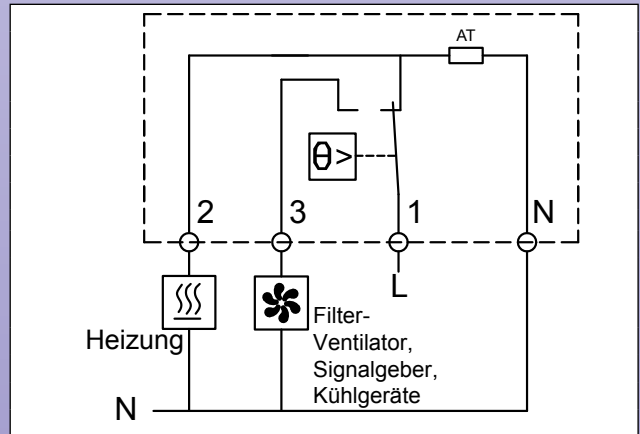
°C-Typ			
Temperaturbereich (°C)	Differential °C Thermovorläufer nicht verbunden	Differential °C Thermovorläufer verbunden	Referenzen
-10+50°C	6°C±3°C	4°C±2°C	Y02NAC-10050114L
-5+30°C	6°C±3°C	4°C±2°C	Y02NAC005035114L
0+60°C	6°C±3°C	4°C±2°C	Y02NAC000060114L
+20+80°C	6°C±3°C	4°C±2°C	Y02NAC020080114L

°F Typs			
Temperaturbereich (°F)	Differential °F Thermovorläufer nicht verbunden	Differential °F Thermovorläufer verbunden	Referenzen
15-120°F	11±4°F	7±3°F	Y02NAC-10050114P
23-86°F	11±4°F	7±3°F	Y02NAC005035114P
30-140°F	11±4°F	7±3°F	Y02NAC000060114P
70-180°F	11±4°F	7±3°F	Y02NAC020080114P

* Typ mit 115V-Thermovorläufer: 114 in der Referenz durch 115 ersetzen.

* Typ mit 24V-Thermovorläufer: 114 in der Referenz durch 112 ersetzen.

Schaltplan



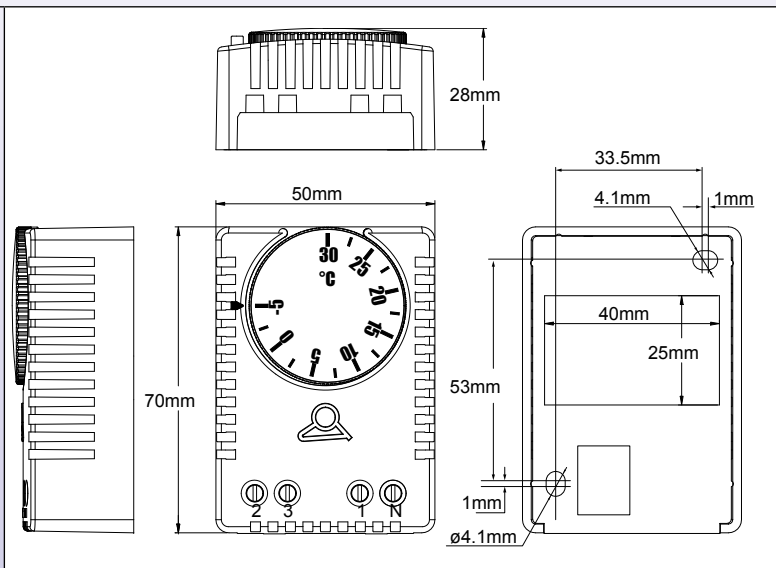
Wegen ständigen Produktverbesserungen dienen die hier gezeigten Zeichnungen und Beschreibungen nur zur Orientierung und können ohne Vorankündigung geändert werden.



Y0-Reihe - IP20 bis IP44 Gehäuse und thermostatische Regelungen

Miniatur-Raumtemperaturthermostate zur Wandmontage im Hausgeräte-Stil

Typ Y02M



Hauptanwendung:

Diese Modelle wurden für die Temperaturkontrolle von elektrischen Geräten entwickelt. Sie sind für die Wandmontage mit 2 Schrauben auf der Rückseite vorgesehen. Ihr SPDT-Kontakt ermöglicht die Regelung einer Schrankheizung, eines Ventilators oder eines Filterlüfters oder eines Kühlsystems.

Temperaturbereiche: -10 bis +50°C (14-122°F); 0 bis 60°C (32-140°F); 20 bis +80°C (68-176°F)

Sollwert-Einstellung: Schraubendreher-Knopf, rote Farbe für offene Modelle, blaue Farbe für geschlossene Modelle

Fühlerelement: Bimetall

Kontaktart: Schnappkontakt, Öffnen oder Schließen bei Temperaturanstieg, 10(2)A 250V AC, 15(2)A 120V AC.

Elektrische Lebensdauer: >100.000 Zyklen bei Nennwerten

Kontaktwiderstand: <10 mOhm

Elektrische Anschlüsse: 4 Schraubklemmen, für Drähte von 1,5mm²

Montage: Clip für 35mm DIN-Schiene (EN50022)

Gehäuse: UL94 V0, PC-ABS, RAL 1010 lichtgrau

Abmessungen: 67 × 50 × 46mm

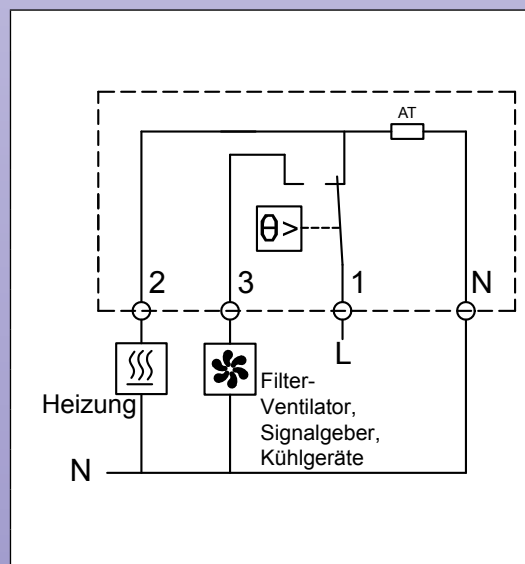
Betriebstemperaturbereich: -20 bis +80°C

Schutzart: IP30

Hauptreferenzen

°C		
Temperaturbereich (°C)	Differential (°C)	Referenzen
-10+50°C	4°C±2°C	Y02MAC-10050114M
-10+20°C	4°C±2°C	Y02MAC-10020114M
+5+35°C	4°C±2°C	Y02MAC005035114M
0+60°C	4°C±2°C	Y02MAC000060114M
+20+80°C	4°C±2°C	Y02MAC020080114M
°F		
Temperaturbereich (°F)	Differential (°F)	Referenzen
15-120°F	7±3°F	Y02MAC-10050114N
15-70°F	7±3°F	Y02MAC-10020114N
40-95°F	7±3°F	Y02MAC005035114N
30-140°F	7±3°F	Y02MAC000060114N
70-180°F	7±3°F	Y02MAC020080114N

Schaltplan



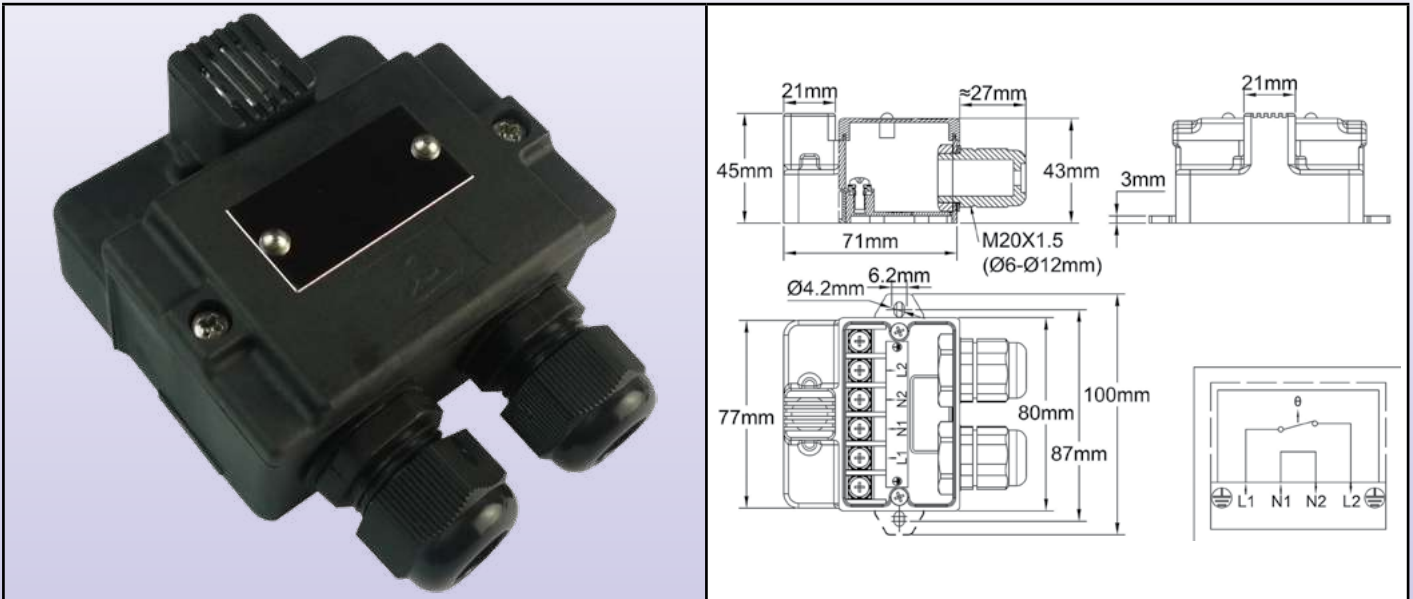
Wegen ständigen Produktverbesserungen dienen die hier gezeigten Zeichnungen und Beschreibungen nur zur Orientierung und können ohne Vorankündigung geändert werden.



Thermostate mit Kunststoffgehäusen IP65, Typ Y2

Fest eingestellter Raumtemperatur- oder Frostschutzthermostat, IP65, Ausgang mit Kabelverschraubung, ohne Kontrollleuchten

Typ Y22D7



In diesen Gehäusen ist der Bimetall-Scheibenthermostat umspritzt und von der Wand, an der er montiert ist, thermisch isoliert. Sein Temperaturfühler ist durch ein Gitter mechanisch geschützt. Er befindet sich vor dem Gehäuse in einem Bereich mit natürlicher Luftzirkulation.

Montage: Wand, durch seitliche Außenlaschen. Diese Laschen können nach innen geklappt werden. Es besteht auch die Möglichkeit, innen zwei Befestigungslöcher für die Wandmontage anzubringen (Hinweis: in diesem Fall geht die Schutzart IP65 an der Rückwand verloren)

Schutzart: IP65 (IK 03 am Thermostatschutz, IK10 am restlichen Gehäuse)

Material: ABS-PC, schwarz, glasfaserverstärkt

Schrauben: Edelstahl, unverlierbar

Ausgang: 2 M20-Kabelverschraubungen, PA66, IP66, für Kabel von \varnothing 6 bis 12mm.

Elektrische Leistung: Einpolig, 8 bis 16A 250V (100.000 Zyklen). Der Kontakt kann bei Anstieg geöffnet oder geschlossen werden.

Kennzeichnung: Der Deckel kann mit einem 20 x 40 mm großen, genieteten Schild aus Edelstahl (Standard) oder mit einem Aufkleber (Option) versehen werden.

Kundenspezifische Anpassung: Auf Anfrage (es gilt MOQ).

Anschluss: Eingebauter 4mm² Schraubklemmblock

Optionen:

- Andere Kalibriertemperaturen
- Cremefarbenes Gehäuse
- Einbau eines Temperaturfühlers (Thermoelement, Pt100 oder Pt1000, Thermistor)

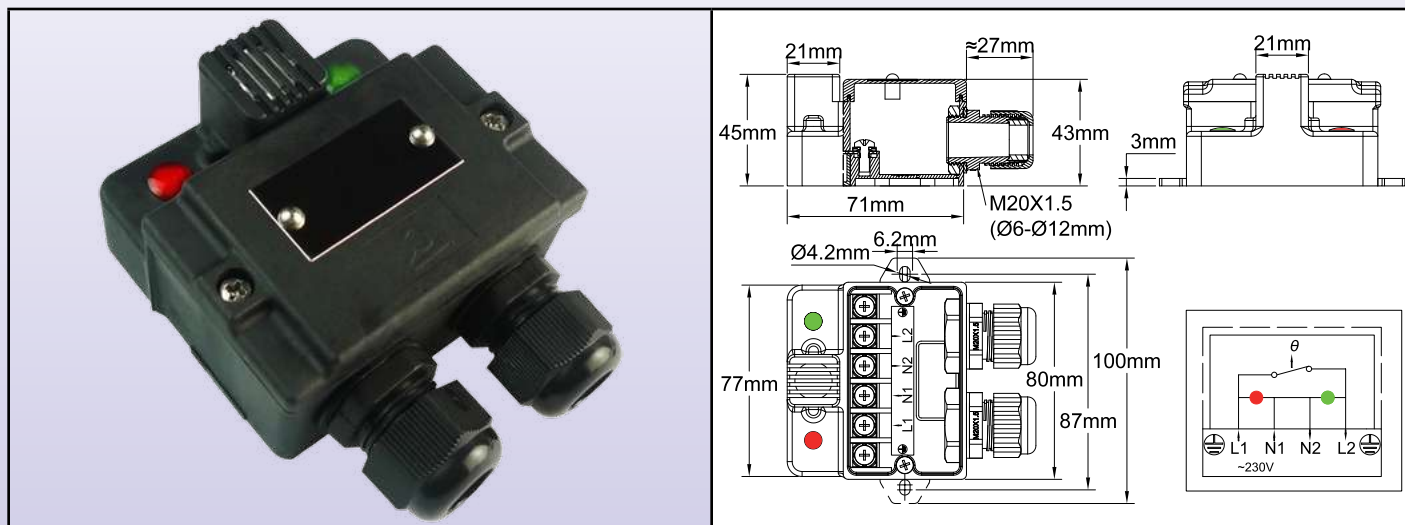
Kalibrierungs-Temperatur °C (°F)	Schließen-Temperatur °C (°F)	Elektrische Leistung	Hauptanwendungen	Referenzen
8°C (46, 4)	3°C (37, 4)	8A 250V	Eiserkennung, startet ein Frostschutz- oder Heizsystem	Y22D7J00806USUSA
10°C (50)	4°C (39, 2)	10A 250V	Eiserkennung, startet ein Frostschutz- oder Heizsystem	Y22D7K01006USUSA
10°C (50)	4°C (39, 2)	16A 250V	Eiserkennung, startet ein Frostschutz- oder Heizsystem	Y22D7L01006USUSA
30°C (86)	20°C (68)	10A 250V	Überhitzungserkennung in Wohnräumen, Heizungsstopp	Y22D7K03006USUSA
20°C (68)	30°C (86)	10A 250V	Überhitzungserkennung in Wohnräumen, Alarm (Schließer)	Y22D7K02006USUSA
70°C (158)	60°C (140)	10A 250V	Branderkennung (widersteht Sprinklern und Wassersprühern)	Y22D7K07006USUSA



Thermostate mit Kunststoffgehäusen IP65, Typ Y2

Fest eingestellter Raumtemperatur- oder Frostschutzthermostat, IP65, Ausgang mit Kabelverschraubung, zwei Kontrollleuchten

Typ Y22D9



In diesen Gehäusen ist der Bimetall-Scheibenthermostat umspritzt und von der Wand, an der er montiert ist, thermisch isoliert. Sein Temperaturfühler ist durch ein Gitter mechanisch geschützt. Er befindet sich vor dem Gehäuse in einem Bereich mit natürlicher Luftzirkulation.

Montage: Wand, durch seitliche Außenlaschen. Diese Laschen können nach innen geklappt werden. Es besteht auch die Möglichkeit, innen zwei Befestigungslöcher für die Wandmontage anzubringen (Hinweis: in diesem Fall geht die Schutzart IP65 an der Rückwand verloren)

Schutzart: IP65 (IK 03 am Thermostatschutz, IK10 am restlichen Gehäuse)

Material: ABS-PC, schwarz, glasfaserverstärkt

Schrauben: Edelstahl, unverlierbar

Ausgang: 2 M20-Kabelverschraubungen, PA66, IP66, für Kabel \varnothing 6 bis 12mm.

Elektrische Leistung: Einpolig, 8 bis 16A 250V (100.000 Zyklen). Der Kontakt kann bei Anstieg geöffnet oder geschlossen werden.

Kontrollleuchten: Zeigen die Stromversorgung (Eingang) und die Ausgangsposition des Thermostat-Kontakts an.

Kennzeichnung: Der Deckel kann mit einem 20x40mm großen, genieteten Edelstahl-Kennzeichnungsschild (Standard) oder mit einem Aufkleber (Option) versehen werden.

Kundenspezifische Anpassung: Auf Anfrage (es gilt MOQ).

Anschluss: Eingebauter 4mm² Schraubklemmblock

Optionen:

- Andere Kalibrierungs-Temperaturen
- Cremefarbenes Gehäuse
- Einbau eines Temperaturfühlers (Thermoelement, Pt100 oder Pt1000, Thermistor)
- 115V Kontrollleuchten

Kalibrierungs-Temperatur °C (°F)	Schließen-Temperatur °C (°F)	Elektrische Leistung	Hauptanwendungen	Referenzen
8°C (46, 4)	3°C (37, 4)	8A 250V	Eiserkennung, startet ein Frostschutz- oder Heizsystem	Y22D9J00806USUSA
10°C (50)	4°C (39, 2)	10A 250V	Eiserkennung, startet ein Frostschutz- oder Heizsystem	Y22D9K01006USUSA
10°C (50)	4°C (39, 2)	16A 250V	Eiserkennung, startet ein Frostschutz- oder Heizsystem	Y22D9L01006USUSA
30°C (86)	20°C (68)	10A 250V	Überhitzungserkennung in Wohnräumen, Heizungsstopp	Y22D9K03006USUSA
20°C (68)	30°C (86)	10A 250V	Überhitzungserkennung in Wohnräumen, Alarm (Schließer)	Y22D9K02006USUSA
70°C (158)	60°C (140)	10A 250V	Branderkennung (widersteht Sprinklern und Wassersprühern)	Y22D9K07006USUSA

Wegen ständigen Produktverbesserungen dienen die hier gezeigten Zeichnungen und Beschreibungen nur zur Orientierung und können ohne Vorankündigung geändert werden.



Zopffühler-Raumthermostate

Wegen ständigen Produktverbesserungen dienen die hier gezeigten Zeichnungen und Beschreibungen nur zur Orientierung und können ohne Vorankündigung geändert werden.

Gehäuse	Typ	Verfahren	Kontakt	Messung	Bereich °C	Modelle
IP44	Regelung	Mechanisch	SPDT	Umgebung		Y035, Y036
Material						
PC-ABS						

	Y035: Interne Einstellung		Y036: Externe Einstellung

Gehäuse: IP44, schwarzes PC-ABS, glasfaserverstärkt, UL94V0. Hohe Schlagfestigkeit und UV-Beständigkeit. 2 abnehmbare Wandbefestigungslaschen.

Kabeleingang: Eine M20-Kabelverschraubung.

Sollwert-Einstellung: Mit bedrucktem °C-Knopf bei Modellen mit externer Einstellung, mit Schraubendreher und bedruckter Skala bei Modellen mit interner Einstellung. °F-Werte als Option erhältlich.

Fühlerelement: Flüssigkeitsgefüllter Fühler, gewickelt auf der Seite des Gehäuses.

Einstellbereich: 4-40°C (40-105°F)

Elektrische Anschlüsse: 3 Schraubklemmen-Anschlussblock

Montage: Wandmontage, durch 2 seitliche Laschen mit Löchern für Ø 4mm Schrauben, 63mm Abstand.

Kontakt: SPDT

Elektrische Leistung, ohmsche Lasten:

- Kontakt-Öffnen bei Temperaturanstieg (C-1)

16A 250V, 50~60Hz: >100.000 Zyklen

20A 250V, 50~60Hz: ≥50.000 Zyklen

10A 400V, 50~60Hz: ≥50.000 Zyklen

- Kontakt-Schließen bei Temperaturanstieg (C-2): 6A 250V 50~60Hz: >100.000 Zyklen

Elektrische Leistung, induktive Lasten:

- Kontakt-Öffnen bei Temperaturanstieg (C-1): 6A 250V, 50~60Hz: >100.000 Zyklen

- Kontakt-Schließen bei Temperaturanstieg (C-2): 0,6A 250V 50~60Hz: >100.000 Zyklen.

Min. Lagertemperatur: -35°C (-30°F)

Max. Umgebungstemperatur: 60°C (140°F)

Weitere technische Informationen siehe das technische Datenblatt 8G des Thermostats.

Referenzen

Temperaturbereiche °C (°F)	Interne Einstellung	Externe Einstellung	Differential °C (°F)	Max. Temp. am Fühler °C (°F)
4-40 (40-105)	Y035GB004040QB3J	Y036GB004040QB3J	1±0,5°C (1,8±1°F)	60 (140)

*Für °F-Druck: letztes Zeichen (J) durch K ersetzen.

Knopfaufdrucke

°C/°F-Druck	
4-40°C	40-105°F

Zopffühler-Raumthermostat, mit eingebauter Kontrollleuchte und 2 M20-Kabelverschraubungen für Begleitheizungsanwendungen



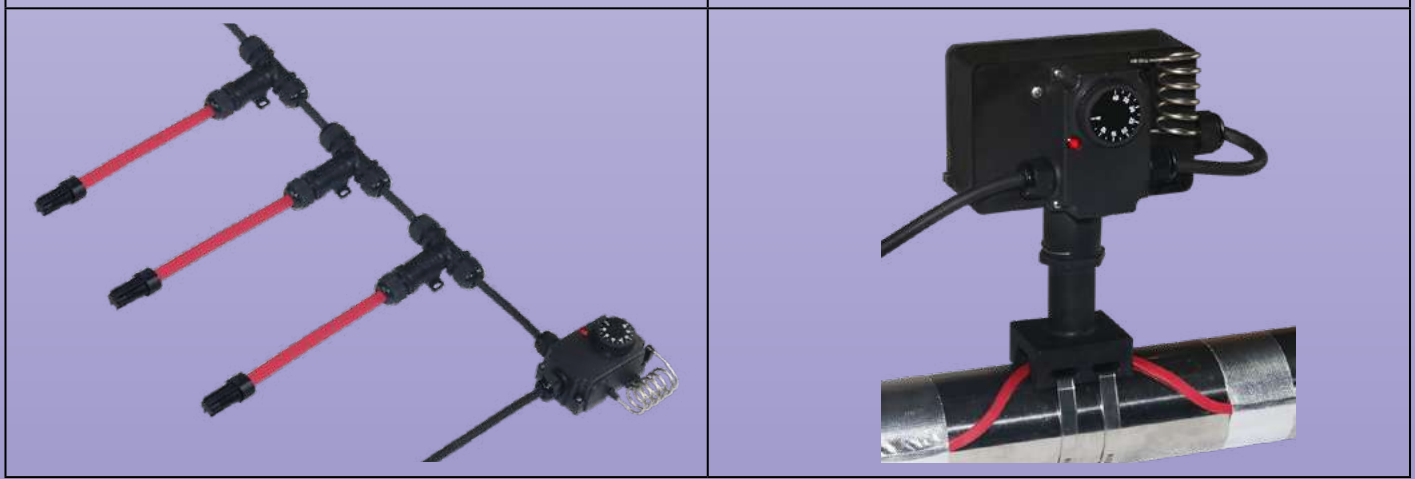
Gehäuse	Typ	Verfahren	Kontakt	Messung	Bereich °C	Modelle
IP55	Regelung	Mechanisch	SPNC	Umgebung		Y0D8, Y0D9
Material						
PC-ABS						

Y0D8: Externe Einstellung

Y0D9: Interne Einstellung

Beispiel für ein Modell zur Wandmontage, das an Y25-Anschlusskästen für den Frostschutz von Tiergewässern angeschlossen wird.

Beispiel für die Montage am Y29-Anschlusskasten mit Rohrbefestigungsfuß



Wegen ständigen Produktverbesserungen dienen die hier gezeigten Zeichnungen und Beschreibungen nur zur Orientierung und können ohne Vorankündigung geändert werden.

Zopffühler-Raumthermostat, mit eingebauter Kontrollleuchte und 2 M20-Kabelverschraubungen für Begleitheizungsanwendungen



Anwendungen

Umgebungstemperaturregelung in gewerblichen Räumen, in denen ein guter Schutz vor Flüssigkeitsspritzern oder Staub erforderlich ist.

Ausgang mit 2 Kabelverschraubungen zum Anschließen von Begleitheizungskabeln für den Frostschutz. Der Anschluss von einem Heizkabel kann direkt erfolgen. Für Anschluss von mehreren Heizkabeln ist es notwendig, einen Zwischenkasten der Typn Y25, Y26, Y28, Y29 zu verwenden (siehe Seiten zu diesen Produkten).

Hauptmerkmale

Gehäuse: Reduzierte Höhe, IP44, schwarzes PC-ABS, glasfaserverstärkt, UL94V0. Hohe Schlagfestigkeit und UV-Beständigkeit. 2 abnehmbare Wandbefestigungslaschen.

Kabeleingang: 2 M20-Kabelverschraubungen. Die Montage der Kabelverschraubungen kann in 3 Positionen verändert werden. **Spezielle Kabelverschraubungen für längliche Begleitheizungskabel sind auf Anfrage erhältlich. Verfügbare Modelle sind auf den Seiten der 6YTP-Produkte beschrieben.**

Sollwert-Einstellung: Mit bedrucktem °C-Knopf für Modelle mit externer Einstellung, mit Schraubendreher und bedruckter Skala für Modelle mit interner Einstellung. °F-Werte als Option erhältlich.

Fühlerelement: Flüssigkeitsgefüllter Zopffühler, seitlich am Kunststoffgehäuse montiert

Einstellbereiche: 4 bis 40°C (40-105°F).

Elektrische Anschlüsse: Auf Schraubklemmen. (Es ist möglich, 2 Drähte von je 1,5mm² an jeder Klemme anzuschließen).

Montage: Wandmontage, durch 2 seitliche Laschen mit Löchern für Ø 4mm Schrauben, 69mm Abstand.

Dieser Thermostat kann direkt auf der Rückseite von Rohranschlußdosen des Typs Y29 montiert werden.

Kontakt: SPNC (öffnet sich bei Temperaturanstieg).

Kontrollleuchte: Neon, 230V, Standard in rot, Parallelschaltung an der Last

Elektrische Leistung, ohmsche Lasten:

16A 250V, 50~60Hz

Min. Lagertemperatur: -35°C (-30°F)

Max. Umgebungstemperatur: 60°C (140°F)

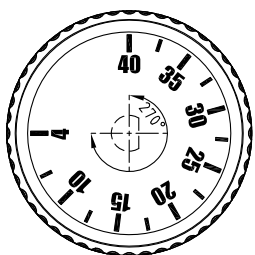
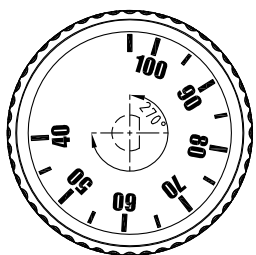
Auswahl einiger Teilenummern mit Kabelverschraubungsdichtungen für Rundkabel *

Temperaturbereiche °C (°F)	Interne Einstellung**	Externe Einstellung**	Differential	Max. Temperatur am Fühler
4-40 (40-105)	Y0D9LD104040QB3J	Y0D8LD104040QB3J	1±0.5°C (1,8±1°F)	60°C (140°F)

* Diese Produkte gibt es auch mit Kolben- und Kapillare-Fühlerelement: In der Referenz Y0D durch Y0A ersetzen.

** Für °F-Druck: Das letzte Zeichen (J) durch K ersetzen.

Knopfaufdrucke

°C-Aufdruck	°F-Aufdruck
4-40°C	40-105°F
	

* Modelle mit Kolben- und Kapillar-Fühlerelement

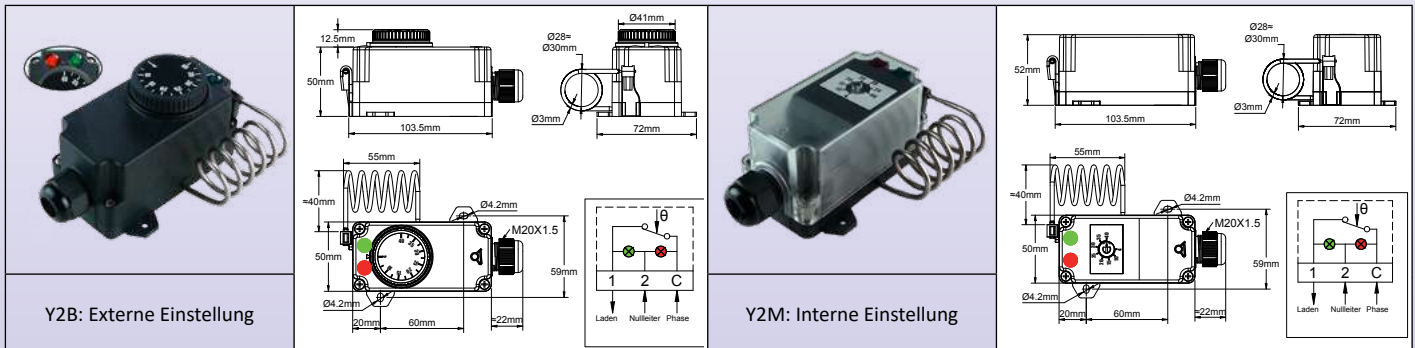


Wegen ständigen Produktverbesserungen dienen die hier gezeigten Zeichnungen und Beschreibungen nur zur Orientierung und können ohne Vorankündigung geändert werden.



Zopffühler-Raumthermostate, mit 2 eingebauten Kontrollleuchten

Gehäuse	Typ	Verfahren	Kontakt	Messung	Bereich °C	Modelle
IP55	Regelung	Mechanisch	SPNC	Umgebung	+40°C +4°C	Y2B, Y2K
Material						
PC-ABS						



Gehäuse: PC-ABS, glasfaserverstärkt, UL94V0. Hohe Schlagfestigkeit und UV-Beständigkeit, mit wasserdichter Dichtung am Thermostatschaft für Modelle mit externer Einstellung. Modelle mit interner Einstellung haben eine transparente PC-Abdeckung, damit die Kontrollleuchten und die Sollwert-Einstellung sichtbar sind.

Kabeleingang: M20-Kabelverschraubung, Schwarz PA66, für Kabel von Ø 6 bis 12mm.

Sollwert-Einstellung: Mit bedrucktem °C-Knopf bei Modellen mit externer Einstellung, mit Schraubendreher und bedruckter Skala bei Modellen mit interner Einstellung. Modelle mit externer Einstellung haben ein einstellbares Drehbegrenzungssystem im Inneren des Knopfes, das eine Verringerung der Sollwert-Einstellspanne ermöglicht. °F-Werte sind als Option erhältlich.

Fühlerelement: Flüssigkeitsgefüllter Zopffühler, der an der Seite des Kunststoffgehäuses montiert ist.

Temperatur-Einstellbereiche: -35 bis +35°C (-30 bis +95°F), 4 bis 40°C (40-105°F).

Kontrollleuchten: Zeigen die Stromversorgung (Eingang) und die Ausgangsposition des Thermostat-Kontakts an. (230V Phase und Nullleiter der Stromversorgung sind für Kontrollleuchten obligatorisch)

Elektrische Anschlüsse: Auf Schraubklemmen. (Es ist möglich, 2 Drähte von je 1,5mm² an jeder Klemme anzuschließen).

Als Option kann ein zusätzlicher Anschlussblock mit 3 Nullleiterklemmen hinzugefügt werden.

Montage: Wandmontage, durch 2 seitliche Laschen mit Löchern für Ø 4mm Schrauben, auf einer Diagonale von 59 x 60mm.

Kontakt: SPNC (öffnet sich bei Temperaturanstieg).

Elektrische Leistung, ohmsche Lasten:

16A 250V, 50~60Hz: >100.000 Zyklen,

20A 250V, 50~60Hz: ≥50.000 Zyklen,

10A 400V, 50~60Hz: ≥50.000 Zyklen.

Elektrische Leistung, induktive Lasten:

6A 250V, 50~60Hz: >100.000 Zyklen

Min. Lagertemperatur: -35°C (-30°F)

Max. Umgebungstemperatur: 60°C (140°F)

Weitere technische Informationen siehe das technische Datenblatt 8G des Thermostats.

Hauptreferenzen

Temperatur-Einstellbereiche °C (°F)	4-40 (40-105)
Referenzen mit externer Einstellung	Y2B8GD004040QB3J
Referenzen mit interner Einstellung	Y2K8GD004040QB3J
Differential °C (°F)	1,6±1°C (2,9±2°F)

Für °F-Aufdruck: letztes Zeichen (J) durch K ersetzen.

Version mit 3-poligem Nullleiter-Hilfsanschluss: In der Referenz D0 durch D1 ersetzen.

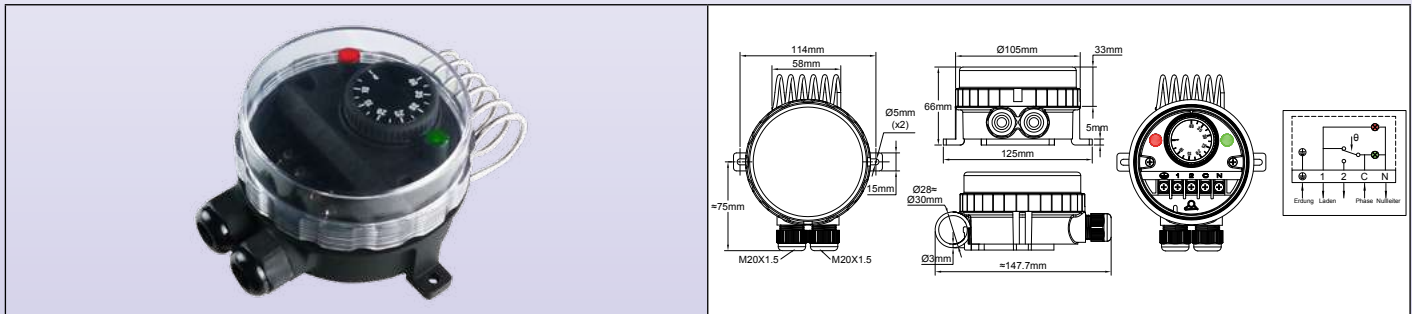
Knopfaufdrucke

°C-Aufdruck	°F-Aufdruck
4-40°C	40-105°F



Zopffühler-Raumthermostate

Gehäuse	Typ	Verfahren	Kontakt	Messung	Bereich °C	Modelle
IP66, IK10	Regelung	Mechanisch	SPDT	Umgebung	+40°C +4°C	YF7GNC
Material						
PA66 & PC						



Anwendungen:

- Das Gerät muss sehr widerstandsfähig sein gegen das Eindringen von Wasser. Die transparente Abdeckung ermöglicht die Sicht auf den Sollwert und die 2 Kontrollleuchten
- Wandmontage für die Innen- oder Außentemperaturregelung von Kühlräumen.
- Temperaturregelung von Industrie- oder Geschäftsräumen.
- Außentemperaturregelung von Frostschutzheizungen.
- Temperaturregelung von Gewächshäusern und Viehställen.

Gehäuse: Schutzart IP66 nach EN 60529 (wasserdicht gegen Spritzwasser unter hohem Druck und Seespritzer, völlig staubdicht). Gehäuse aus schwarzem PA66, glasfaserverstärkt. Der transparente Polycarbonat-Deckel kann von Hand abgeschraubt werden. Es ist aber auch möglich, einen Hakenschlüssel zu verwenden. Mechanische Schlagfestigkeit: IK10. Hohe UV-Beständigkeit.

Sollwert-Einstellung: Mit bedrucktem °C-Knopf. Alle Modelle haben ein einstellbares Drehbegrenzungssystem im Inneren des Knopfes, das eine Reduzierung der Sollwert-Einstellspanne ermöglicht. Bedruckte °F-Knopfe sind als Option erhältlich.

Funktion: Temperaturregelung. Ein-Aus-Aktion

Fühlerelement: Flüssigkeitsgefüllter Zopffühler aus Edelstahl, montiert auf der Oberseite des Kunststoffgehäuses.

Kontrollleuchten: Eine Kontrollleuchte zeigt die Ausgangsposition des Thermostat-Kontakts an. Die andere zeigt den Eingang der Stromversorgung an. Für diese Kontrollleuchten ist eine Phasen- und Netzstromversorgung zwingend erforderlich.

Sollwert-Einstellbereiche: 4-40°C (40-105°F)

Kabeleingang und -ausgang: 2 M20-Kabelverschraubungen eingebaut, schwarzes PA66.

Elektrische Anschlüsse: Innen, auf Schraubklemmen-Anschlussblock. Es ist möglich, 2 Drähte von je 1,5mm² an jeder Klemme anzuschließen.

Erdung: Interne Schraubklemme.

Montage: Wandmontage, durch 2 Beine mit Löchern für Schrauben Ø 4 bis 5mm, 114mm Abstand

Kennzeichnung: Kennzeichnungsschild auf der Rückseite.

Kontakt: SPDT

Elektrische Leistung, ohmsche Lasten:

- Kontakt-Öffnen bei Temperaturanstieg (C-1)

16A 250V, 50~60Hz: >100.000 Zyklen,

20A 250V, 50%~60Hz: ≥50.000 Zyklen,

10A 400V, 50~60Hz: ≥50.000 Zyklen.

- Kontakt-Schließen bei Temperaturanstieg (C-2): 6A 250V 50~60Hz: >100.000 Zyklen

Elektrische Leistung, induktive Lasten:

- Kontakt-Öffnen bei Temperaturanstieg (C-1): 2,6A 250V, 50~60Hz: >100.000 Zyklen

- Kontakt-Schließen bei Temperaturanstieg (C-2): 0,6A 250V 50~60Hz: >100.000 Zyklen

Min. Lagertemperatur: -35°C (-30°F)

Max. Umgebungstemperatur: 60°C (140°F)

Weitere technische Informationen siehe das technische Datenblatt 8G des Thermostats.

Hauptreferenzen

Temperatur-Einstellbereiche °C (°F)	4-40 (40-105)
Referenz	YF7GNC04040023ZJ
Differential °C (°F)	1,6±1°C (2,9±2°F)

Für °F-Aufdruck: letztes Zeichen (J) durch K ersetzen.

Knob printings

°C-Aufdruck	°F-Aufdruck
4-40°C	40-105°F



Wegen ständigen Produktverbesserungen dienen die hier gezeigten Zeichnungen und Beschreibungen nur zur Orientierung und können ohne Vorankündigung geändert werden.

Mechanische Kolben- und Kapillarthermostate



Wegen ständigen Produktverbesserungen dienen die hier gezeigten Zeichnungen und Beschreibungen nur zur Orientierung und können ohne Vorankündigung geändert werden.



Kolben- und Kapillarthermostate

Wegen ständigen Produktverbesserungen dienen die hier gezeigten Zeichnungen und Beschreibungen nur zur Orientierung und können ohne Vorankündigung geändert werden.

Gehäuse	Typ	Verfahren	Kontakt	Messung	Bereich °C	Modelle
IP44	Regelung	Mechanisch	SPDT	Distanz		<h2>Y038, Y039</h2>
Material						
PC - ABS						

<p>Y039: Interne Einstellung</p>		<p>Y038: Externe Einstellung</p>	
---	--	---	--

Gehäuse: IP44, schwarzes PC-ABS, glasfaserverstärkt, UL94V0. Hohe Schlagfestigkeit und UV-Beständigkeit. 2 abnehmbare Wandbefestigungslaschen.

Elektrischer Eingang: 1 M20-Kabelverschraubung.

Sollwert-Einstellung: Mit bedrucktem °C-Knopf für Modelle mit externer Einstellung, mit Schraubendreher und bedruckter Skala für Modelle mit interner Einstellung. °F-Werte als Option erhältlich.

Fühlerelement: Flüssigkeitsgefüllter Fühler, Distanzmessung mit Kapillare.

Temperatur-Einstellbereiche: -35 bis +35°C (-30 bis +95°F), 4-40°C (40-105°F), 30-90°C (85-195°F), 30-110°C (90-230°F), 50-200°C (120-390°F), 50-300°C (120-570°F), 100-400°C (210-750°F), 100-500°C (210-930°F).

Elektrische Anschlüsse: 3 Schraubklemmen-Anschlussblock

Montage: Wandmontage, durch 2 seitliche Laschen mit Löchern für Ø 4mm Schrauben, 63mm Abstand.

Kontakt: SPDT

Elektrische Leistung, ohmsche Lasten:

- Kontakt-Öffnen bei Temperaturanstieg (C-1):

16A 250V, 50~60Hz: >100.000 Zyklen,

20A 250V, 50~60Hz: ≥50.000 Zyklen,

10A 400V, 50~60Hz: ≥50.000 Zyklen.

- Kontakt-Schließen bei Temperaturanstieg (C-2): 6A 250V 50~60Hz: >100.000 Zyklen

Elektrische Leistung, induktive Lasten:

- Kontakt-Öffnen bei Temperaturanstieg (C-1): 6A 250V, 50~60Hz: >100.000 Zyklen

- Kontakt-Schließen bei Temperaturanstieg (C-2): 0,6A 250V 50~60Hz: >100.000 Zyklen.

Min. Lagertemperatur: -35°C (-30°F)

Max. Umgebungstemperatur: 60°C (140°F)

Weitere technische Informationen siehe das technische Datenblatt 8G des Thermostats.

Referenzen

Temperaturbereiche °C (°F)	Interne Einstellung	Externe Einstellung	Kolben-Ø (D, mm)	Kolben-länge (L, mm)	Differential °C (°F)	Max. Temp. am Kolben °C (°F)
-35+35°C (-30+95°F)	Y039GB-35035AO6J	Y038GB-35035AO6J	6	98	1,6±1°C (2,9±2°F)	55 (130)
4-40°C (40-105°F)	Y039GB004040AO6J	Y038GB004040AO6J	6	140	1±0,5°C (1,8±1°F)	60 (140)
30-90°C (85-195°F)	Y039GB030090AO6J	Y038GB030090AO6J	6	87	2,5±1°C (4,5±1,8°F)	120 (250)
30-110°C (90-230°F)	Y039GB030110AO6J	Y038GB030110AO6J	6	93	2,5±1°C (4,5±1,8°F)	150 (300)
50-200°C (120-390°F)	Y039GB050200AO6J	Y038GB050200AO6J	6	59	4±2°C (7±3,6°F)	250 (480)
50-300°C (120-570°F)	Y039GB050300AO3J	Y038GB050300AO3J	3	145	10±5°C (18±9°F)	350 (660)
100-400°C (210-750°F)	Y039GB100400AO3J	Y038GB100400AO3J	3	93	10±5°C (18±9°F)	430 (800)
100-500°C (210-930°F)	Y039GB100500AO4J	Y038GB100500AO4J	4	235	10±5°C (18±9°F)	550 (1000)

Für °F-Aufdruck: letztes Zeichen (J) durch K ersetzen.



Kolben- und Kapillarthermostate

Knopfdrucke

°C-Aufdruck							
-35+35°C	4-40°C	30-90°C	30-110°C	50-200°C	50-300°C	100-400°C	100-500°C
°F-Aufdruck							
-30+95°F	40-105°F	85-195°F	90-230°F	120-390°F	120-570°F	210-750°F	210-930°F

Wegen ständigen Produktverbesserungen dienen die hier gezeigten Zeichnungen und Beschreibungen nur zur Orientierung und können ohne Vorankündigung geändert werden.



Kolben- und Kapillarthermostate, mit eingebauter Kontrollleuchte und 2 oder 3 M20-Kabelverschraubungen

Wegen ständigen Produktverbesserungen dienen die hier gezeigten Zeichnungen und Beschreibungen nur zur Orientierung und können ohne Vorankündigung geändert werden.

Gehäuse	Typ	Verfahren	Kontakt	Messung	Bereich °C	Modelle
IP55	Regelung	Mechanisch	SPNC	Distanz		<h2 style="margin: 0;">Y0A8, Y0A9</h2>
Material						
PC - ABS						

<p>Y0A8: Externe Einstellung</p>		<p>Y0A9: Interne Einstellung</p>	
---	--	---	--

Anwendungen

Temperaturregelung auf Distanz in professionellen Räumen, in denen ein guter Schutz vor Flüssigkeitsspritzern oder Staub erforderlich ist. Ausgang mit 2 oder 3 Kabelverschraubungen, die den direkten Anschluss von Begleitheizungen, Heizkörpern oder Tauchheizern ermöglichen.

Gehäuse: Reduzierte Höhe, IP44, schwarzes PC-ABS, glasfaserverstärkt, UL94V0. Hohe Schlagfestigkeit und UV-Beständigkeit. 2 abnehmbare Wandbefestigungslaschen.

Kabeleingang: M20-Kabelverschraubungen. Geliefert mit 2 oder 3 Kabelverschraubungen. **Spezielle Kabelverschraubungen für längliche oder flache Begleitheizungskabel sind auf Anfrage erhältlich.** Die Positionierung der Kabelverschraubungen ermöglicht Variationen in der Einbaulage.

Sollwert-Einstellung: Mit bedrucktem °C-Knopf bei Modellen mit externer Einstellung, mit Schraubendreher und bedruckter Skala bei Modellen mit interner Einstellung. °F-Werte als Option erhältlich.

Fühlerelement: Flüssigkeitsgefüllter Fühler, Distanzmessung mit Kapillare.

Temperatur-Einstellbereiche: -35 bis +35°C (-30 bis +95°F), 4-40°C (40-105°F), 30-90°C (85-195°F), 30-110°C (90-230°F), 50-200°C (120-390°F), 50-300°C (120-570°F), 100-400°C (210-750°F), 100-500°C (210-930°F).

Kapillarlänge: 1,5 m

Elektrische Anschlüsse: An Schraubklemmen. (Es ist möglich, 2 Drähte von je 1,5mm² an jede Klemme anzuschließen).

Eine Hauptklemme und 3 Klemmen für den Anschluss des Nullleiters sind erhältlich. Dies ermöglicht z.B. den Anschluss von zwei Begleitheizungen.

Montage: Wandmontage, durch 2 seitliche Laschen mit Löchern für Ø 4mm Schrauben, 69mm Abstand.

Kontrollleuchte: Neon, 230V, Standard in rot, Parallelschaltung auf der Leiste

Kontakt: SPNC (öffnet sich bei Temperaturanstieg).

Elektrische Leistung, ohmsche Lasten:

16A 250V, 50~60Hz: >100.000 Zyklen, 20A 250V, 50~60Hz: ≥50.000 Zyklen, 10A 400V, 50~60Hz: ≥50.000 Zyklen.

Elektrische Leistung, induktive Lasten:

6A 250V, 50~60Hz: >100.000 Zyklen

Min. Lagertemperatur: -35°C (-30°F)

Max. Umgebungstemperatur: 60°C (140°F)

Weitere technische Informationen siehe das technische Datenblatt 8G des Thermostats.

Hauptreferenzen mit 3 Kabelverschraubungen*

Temperaturbereiche °C (°F)	Interne Einstellung	Externe Einstellung	Kolben-Ø (D, mm)	Kolben-länge (L, mm)	Differential °C (°F)	Max. Temp. am Kolben °C (°F)
-35+35°C (-30+95°F)	Y0A9LD135035AO6J	Y0A8LD135035AO6J	6	98	3±2 (5,5±4)	55 (130)
4-40°C (40-105°F)	Y0A9LD104040AO6J	Y0A8LD104040AO6J	6	140	2,5±1,5 (4,5±2,5)	60 (140)
30-90°C (85-195°F)	Y0A9LD130090AO6J	Y0A8LD130090AO6J	6	87	4±3 (7±5,5)	120 (250)
30-110°C (90-230°F)	Y0A9LD130110AO6J	Y0A8LD130110AO6J	6	93	5±3 (9±7)	150 (300)
50-200°C (120-390°F)	Y0A9LD150200AO6J	Y0A8LD150200AO6J	6	59	8±5 (14±9)	250 (480)
50-300°C (120-570°F)	Y0A9LD150300AO3J	Y0A8LD150300AO3J	3	135	10±5 (18±9)	350 (660)
100-400°C (210-750°F)	Y0A9LD1A0400AO3J	Y0A8LD1A0400AO3J	3	93	15±5 (27±9)	430 (800)
100-500°C (210-930°F)	Y0A9LD1A0500AO4J	Y0A8LD1A0500AO4J	4	235	10±5 (18±9)	550 (1000)

* Version mit 2 Kabelverschraubungen: In der Referenz LD durch KD ersetzen. Bei °F-Aufdruck: letztes Zeichen (J) durch K ersetzen.



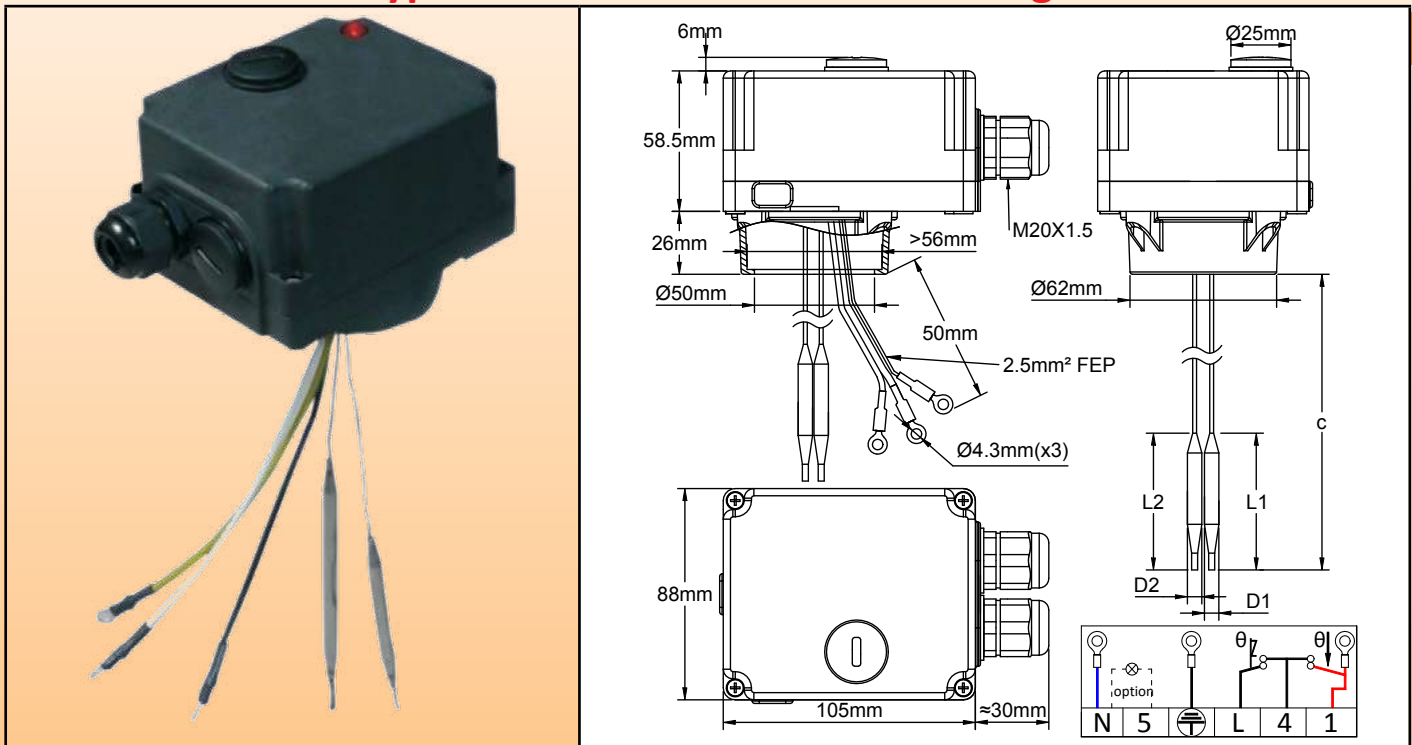
Knopfdrucke

°C-Aufdruck							
-35+35°C	4-40°C	30-90°C	30-110°C	50-200°C	50-300°C	100-400°C	100-500°C
°F-Aufdruck							
-30+95°F	40-105°F	85-195°F	90-230°F	120-390°F	120-570°F	210-750°F	210-930°F

Wegen ständigen Produktverbesserungen dienen die hier gezeigten Zeichnungen und Beschreibungen nur zur Orientierung und können ohne Vorankündigung geändert werden.

Kombi-Thermostat mit einstellbarem Sollwert, manueller Rückstellung und hohem Grenzwert, IP54 Gehäuse

Typ Y08 mit Tauchheizer-Halterung



Hauptanwendungen

Regelungsbaugruppe für den direkten Anschluß an Standard-Tauchheizkörper. Leistung bis zu 3500W, 230V, einphasig.

Gehäuse: IP54, 105 × 88 × 84,5 mm, (Deckel, Zubehör und Kabelverschraubung nicht enthalten), schwarzes PC-ABS, UL94V0. Hohe Schlagfestigkeit und UV-Beständigkeit.

Das Produkt umfasst einen Thermostat mit einstellbarer Temperaturregelung und einen Thermostat mit fester Einstellung, hohem Grenzwert und manueller Rückstellung. Die manuelle Rückstellung ist von außen zugänglich, durch Abnehmen einer Kappe.

Elektrischer Eingang: 1 M20-Kabelverschraubung.

Temperatur-Einstellung: Innen, mit bedrucktem °C-Knopf. (Bedruckte °F-Drehknöpfe als Option erhältlich)

Fühlerelemente: Flüssigkeitsgefüllte Kolben, Ø 6mm, mit Ausgang auf der Rückseite, zur Montage in Tauchheizer-Taschen.

Einstellbereiche: 0-60°C (32-140°F); 30-90°C (85-195°F); 30-110°C (90-230°F)

Fühlerelement-Ausgangslängen (C): 500mm (Standard), andere Längen von 150mm bis 800mm auf Anfrage erhältlich.

Elektrische Anschlüsse:

- Stromversorgung (Neutral, Leitung, Erde), auf 6mm² Schraubklemmen.
- Tauchheizer: 3 Drähte, FEP 180°C isoliert, 2,5mm², ausgestattet mit Ringklemmen, Länge 50mm auf der HeizkörperAnschlussseite, für den direkten Anschluss an M4-Heizelementklemmen. (Nullleiter ist blau)
- Kontrollleuchte (Option): kann mit einem Band an die Stromversorgung, an den Regelausgang oder an den Sicherheitsausgang des Thermostats angeschlossen werden.

Montage: durch die Verlängerung auf der Rückseite, an der Bohrung mit Ø 50mm, die für Tauchheizkörper mit 1 1/2 Gewinde oder M45-Gewinde verwendet werden kann, montiert durch eine Mutter oder durch einen Drehring mit Ø 56mm

Kontakt des Regelthermostats: Kontakt-Öffnen bei Temperaturanstieg (C-1) 16A (2,6) 250V AC

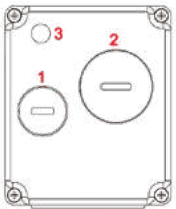
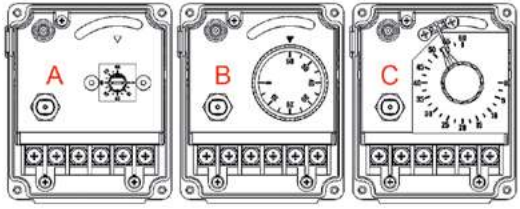
- Elektrische Lebensdauer >100.000 Zyklen.

Kontakt des manuell rückstellbaren Thermostats: Ausfallsicher, öffnet sich bei Temperaturanstieg; 16A (2,6) 250V alternativ.

Kontakt des Regelthermostats und des manuell rückstellbaren Thermostats befinden sich serienmäßig in der Zuleitung des Tauchheizers.

Optionen:

- Kontrollleuchte (230V)
- Anhebbare, justierbare Obergrenze-Einstellung am Regelthermostat.
- Zugang von außen auf die Einstellung des Regelthermostats (durch Abnehmen der Ø 40mm Kappe)
- Thermoschutzschalter zum Einbau in die Tauchheizertasche.

Optionen der Abdeckung	Optionen der Sollwert-Einstellung
 <p>1: Kappe zur manuellen Rückstellung (Standard) 2: Kappe für die Außeneinstellung, Ø 40mm (Option) 3: Kontrollleuchte (Option)</p>	 <p>A: Mini-Einstellrad (Option für Außeneinstellung mit Kappe 2). B: Einstellung mit Softgriff-Knopf (Standard). C: Anhebbare, Obergrenze-Einstellung (Option)</p>

Hauptreferenzen (mit C= 200mm)

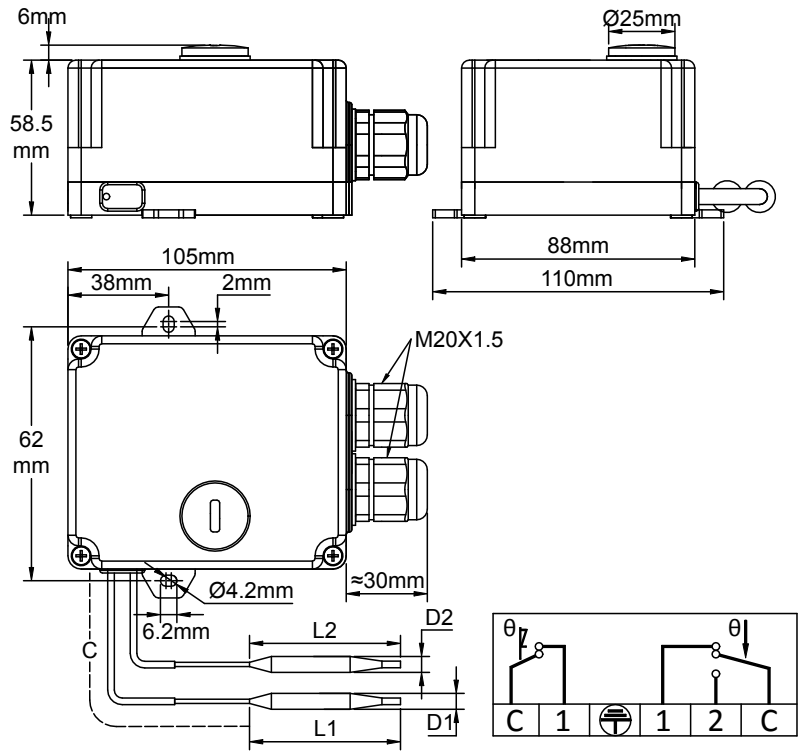
Temperaturbereiche °C (°F)	Kalibrierung manueller Rückstellung °C (°F)	Kappenzugang zur manuellen Rückstellung	Kappenzugang zu manueller Rückstellung und anhebbarem einstellbarem Oberanschlag	Kappenzugang zu manueller Rückstellung und anhebbarem einstellbarem Oberanschlag, Kontrollleuchte (230V)	Differential °C (°F)	Max. Temp. an Kolben °C (°F)
0-60°C (32-140°F)	80°C (176°F)	Y08MS00060A20080	Y08ME00060A20080	Y08NE00060C20080	4±3 (7±5,5°F)	90 (195°F)
30-90°C (85-195°F)	110°C (230°F)	Y08MS30090A20110	Y08ME30090A20110	Y08NE30090C20110	4±3 (7±5,5°F)	120 (250°F)
30-110°C (90-230°F)	130°C (266°F)	Y08MS30110A20130	Y08ME30110A20130	Y08NE30110C20130	5±3 (9±7°F)	150 (300°F)

Andere Temperaturbereiche auf Anfrage. Für Versionen mit bedruckten °F-Knöpfen: In der Referenz S durch T oder E durch G ersetzen.

Knopf- und Skalenaufdrucke

Typ	°C-Aufdruck			°F-Aufdruck		
	0-60°C	30-90°C	30-110°C	32-140°F	85-195°F	90-230°F
Standard-Softgriffknopf						
Miniatur-Drehknopf für Außeneinstellung						
Groß-Zifferblatt für einstellbaren Anschlag						

Kombi-Thermostat mit einstellbarem Sollwert, manueller Rückstellung und hohem Grenzwert, IP54-Gehäuse, Kapillarausgang, Wandmontage, Typ Y09



Hauptanwendungen

Regelungs-Unterbaugruppe für den direkten Anschluss an handelsübliche Tauchheizer, Leistung bis zu 3500W, 230V, einphasig.

Gehäuse: IP54, 105 × 88 × 58,5mm, (Deckel, Zubehör und Kabelverschraubung nicht enthalten), schwarzes PC-ABS, UL94V0. Hohe Schlagfestigkeit und UV-Beständigkeit.

Das Produkt umfasst einen Thermostat mit einstellbarer Temperaturregelung und einen Thermostat mit fester Einstellung, hohem Grenzwert und manueller Rückstellung. Die manuelle Rückstellung ist von außen zugänglich, durch Abnehmen einer Kappe.

Elektrischer Eingang: 2 M20-Kabelverschraubungen.

Temperatur-Einstellung: Innen, mit bedrucktem °C-Knopf. (Bedruckte °F-Knöpfe als Option erhältlich)

Fühler-elemente: Flüssigkeitsgefüllte Kolben, Ø 6mm, mit Ausgang an der Seite des Gehäuses, für Distanzmessung.

Einstellbereiche: 0-60°C (32-140°F); 30-90°C (85-195°F); 30-110°C (90-230°F)

Kapillarlängen (C): 900mm

Elektrische Anschlüsse: Schraubklemmen

Montage: Mit 2 Wandbefestigungslaschen, für M4 Schrauben, 62mm Abstand

Kontakt des Regelthermostats: SPDT

- Kontakt-Öffnen bei Temperaturanstieg (C-1) 16A (2,6) 250V AC
- Kontakt-Schließen bei Temperaturanstieg (C-2) 6A (0,6) 250V AC
- Elektrische Lebensdauer >100.000 Zyklen.

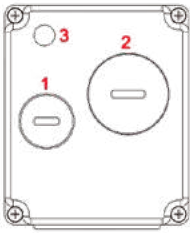
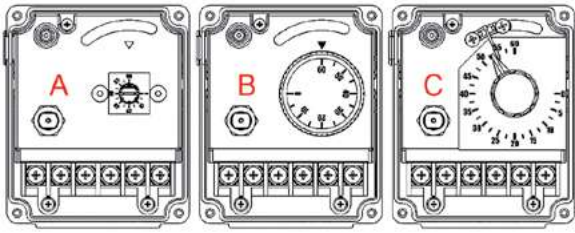
Kontakt des manuell rückstellbaren Thermostats: Ausfallsicher, öffnet sich bei Temperaturanstieg; 16A (2,6) 250V alternativ.

Optionen:

- Stromversorgung-versorgte Kontrollleuchte (Neutral ist obligatorisch, und Thermostatkontakt öffnet sich nur bei Temperaturanstieg, nicht SPDT) Andere Verdrahtungen der Kontrollleuchte sind auf Anfrage möglich.
- Anhebbare, justierbare Obergrenze-Einstellung am Regelthermostat.
- Zugang von außen zur Einstellung des Regelthermostats (durch Abnehmen der Ø 40mm Kappe)

Kombi-Thermostat mit einstellbarem Sollwert, manueller Rückstellung und hohem Grenzwert, IP54-Gehäuse, Kapillarausgang, Wandmontage



Optionen der Abdeckung	Optionen der Sollwert-Einstellung
 <p>1: Kappe zur manuellen Rückstellung (Standard) 2: Kappe für die Außeneinstellung, Ø 40mm (Option) 3: Kontrollleuchte (Option)</p>	 <p>A: Mini-Einstellrad (Option für Außeneinstellung mit Kappe 2). B: Einstellung mit Softgriff-Knopf (Standard). C: Anhebbare, Obergrenze-Einstellung (Option)</p>

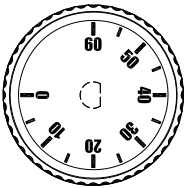
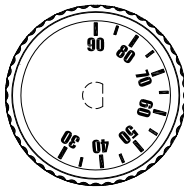
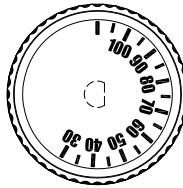
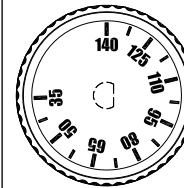
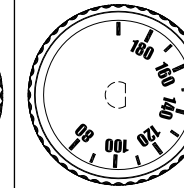
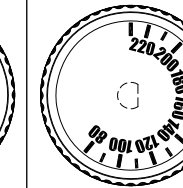
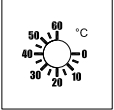
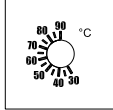
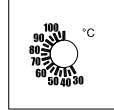
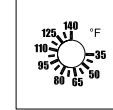
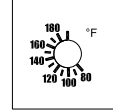
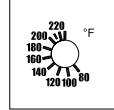
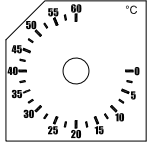
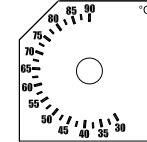
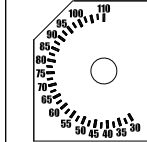
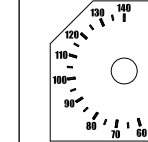
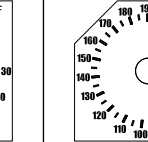
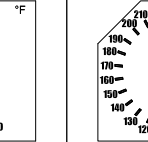
Hauptreferenzen

Temperatur-bereiche °C (°F)	Kalibrierung manueller Rückstellung °C (°F)	Kappenzugang zur manuellen Rückstellung	Kappenzugang zu manueller Rückstellung und anhebbarem einstellbarem Oberanschlag	Kappenzugang zu manueller Rückstellung und anhebbarem einstellbarem Oberanschlag, Kontrollleuchte (230V)	Differential °C (°F)	Max. Temp. an Kolben °C (°F)
0-60°C (32-140°F)	80°C (176°F)	Y09MS00060A09080	Y09ME00060A09080	Y09NE00060C09080	4±3 (7±5,5°F)	90 (195°F)
30-90°C (85-195°F)	110°C (230°F)	Y09MS30090A09110	Y09ME30090A09110	Y09NE30090C09110	4±3 (7±5,5°F)	120 (250°F)
30-110°C (90-230°F)	130°C (266°F)	Y09MS30110A09130	Y09ME30110A09130	Y09NE30110C09130	5±3 (9±7°F)	150 (300°F)

* Andere Temperaturbereiche auf Anfrage.

Für Versionen mit bedruckten °F-Knöpfen: In der Referenz S durch T oder E durch G ersetzen.

Knopf- und Skalenaufdrucke

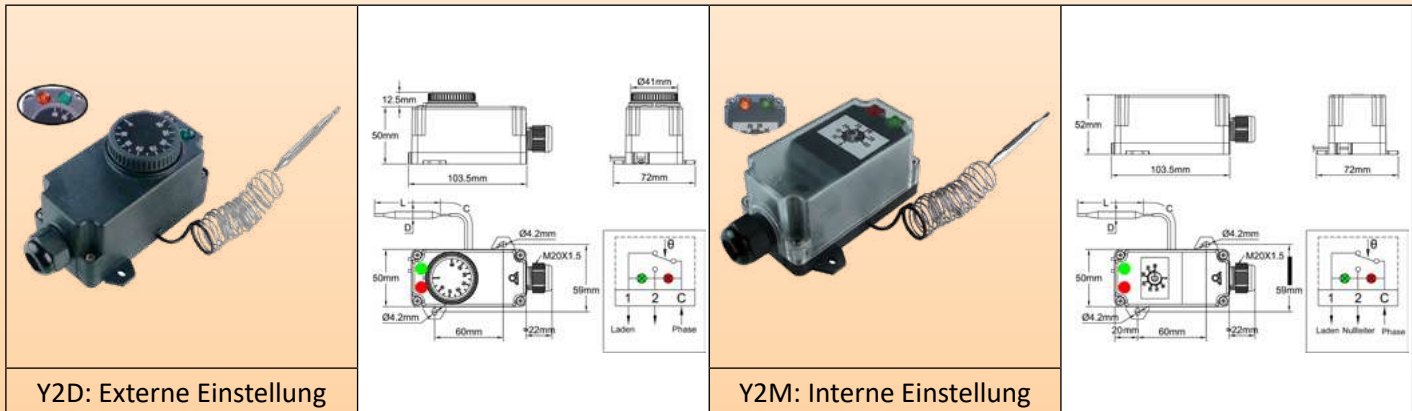
Typ	°C-Aufdruck			°F-Aufdruck		
	0-60°C	30-90°C	30-110°C	32-140°F	85-195°F	90-230°F
Standard-Softgriffknopf						
Miniatur-Drehknopf für Außen-einstellung						
Groß-Zifferblatt für einstellbaren Anschlag						

Wegen ständigen Produktverbesserungen dienen die hier gezeigten Zeichnungen und Beschreibungen nur zur Orientierung und können ohne Vorankündigung geändert werden.



Kolben- und Kapillarthermostate, mit 2 eingebauten Kontrollleuchten

Gehäuse	Typ	Verfahren	Kontakt	Messung	Bereich °C	Modelle
IP55	Regelung	Mechanisch	SPNC	Distanz		Y2D, Y2M
Material						
PC - ABS						



Gehäuse: PC-ABS, glasfaserverstärkt, UL94V0. Hohe Schlagfestigkeit und UV-Beständigkeit, mit wasserdichter Dichtung auf dem Thermostatschaft für Modelle mit externer Einstellung. Modelle mit interner Einstellung haben eine transparente PC-Abdeckung, damit die Kontrollleuchten und die Sollwert-Einstellung sichtbar sind.

Kabeleingang: M20-Kabelverschraubung, schwarzes PA66, für Kabel-Ø 6 bis 12mm .

Sollwert-Einstellung: Mit bedrucktem °C-Knopf bei Modellen mit externer Einstellung, mit Schraubendreher und bedruckter Skala bei Modellen mit interner Einstellung. Modelle mit externer Einstellung haben ein einstellbares Drehbegrenzungssystem im Inneren des Knopfes, das eine Verringerung der Sollwert-Einstellspanne ermöglicht. °F-Werte sind als Option erhältlich.

Fühlerelement: Flüssigkeitsgefüllter Fühler, Distanzmessung mit Kapillare.

Temperatur-Einstellbereiche: -35+35°C (-30+95°F), 4-40°C (40-105°F), 30-90°C (85-195°F), 30-110°C (90-230°F), 50-200°C (120-390°F), 50-300°C (120-570°F), 100-400°C (210-750°F), 100-500°C (210-930°F).

Kapillarlänge: 1,5 m

Kontrollleuchten: Zeigen die Stromversorgung (Eingang) und die Ausgangsposition des Thermostat-Kontakts an. (230V Phase und Nullleiter der Stromversorgung sind für Kontrollleuchten obligatorisch)

Elektrische Anschlüsse: Auf Schraubklemmen. (Es ist möglich, 2 Drähte von je 1,5mm² an jeder Klemme anzuschließen).

Als Option kann ein zusätzlicher Anschlussblock mit 3 Nullleiterklemmen hinzugefügt werden.

Montage: Wandmontage, durch 2 seitliche Laschen mit Löchern für Ø 4mm Schrauben, auf einer Diagonale von 59 × 60mm.

Kontakt: SPNC (öffnet sich bei Temperaturanstieg).

Elektrische Leistung, ohmsche Lasten:

16A 250V, 50~60Hz: >100.000 Zyklen,

20A 250V, 50~60Hz: ≥50.000 Zyklen,

10A 400V, 50~60Hz: ≥50.000 Zyklen.

Elektrische Leistung, induktive Lasten:

6A 250V, 50~60Hz: >100.000 Zyklen

Min. Lagertemperatur: -35°C (-30°F)

Max. Umgebungstemperatur: 60°C (140°F)

Weitere technische Informationen siehe das technische Datenblatt 8G des Thermostats.

Hauptreferenzen

Temperaturbereiche °C (°F)	Interne Einstellung	Externe Einstellung	Kolben-Ø (D, mm)	Kolben-länge (L, mm)	Differential °C (°F)	Max. Temp. am Kolben °C (°F)
-35+35°C (-30+95°F)	Y2D8GD035035AO6J	Y2M8GD035035AO6J	6	98	1,6±1 (2,9±2)	55 (130)
4-40°C (40-105°F)	Y2D8GD004040AO6J	Y2M8GD004040AO6J	6	140	1±0,5 (1,8±1)	60 (140)
30-90°C (85-195°F)	Y2D8GD030090AO6J	Y2M8GD030090AO6J	6	87	2,5±1 (4,5±1,8)	120 (250)
30-110°C (90-230°F)	Y2D8GD030110AO6J	Y2M8GD030110AO6J	6	93	2,5±1 (4,5±1,8)	150 (300)
50-200°C (120-390°F)	Y2D8GD050200AO6J	Y2M8GD050200AO6J	6	59	4±2 (7±3,6)	250 (480)
50-300°C (120-570°F)	Y2D8GD050300AO3J	Y2M8GD050300AO3J	3	145	10±5 (18±9)	350 (660)
100-400°C (210-750°F)	Y2D8GD0A0400AO3J	Y2M8GD0A0400AO3J	3	93	10±5 (18±9)	430 (800)
100-500°C (210-930°F)	Y2D8GD0A0500AO4J	Y2M8GD0A0500AO4J	4	235	10±5 (18±9)	550 (1000)

Version mit zusätzlicher 3-Wege-Nullleiterklemme: In der Referenz D0 durch D1 ersetzen.

Für °F-Aufdruck: letztes Zeichen (J) durch K ersetzen.



Kolben- und Kapillarthermostate, mit 2 eingebauten Kontrollleuchten

Knopfdrucke

°C-Aufdruck							
-35+35°C	4-40°C	30-90°C	30-110°C	50-200°C	50-300°C	100-400°C	100-500°C
°F-Aufdruck							
-30+95°F	40-105°F	85-195°F	90-230°F	120-390°F	120-570°F	210-750°F	210-930°F

Wegen ständigen Produktverbesserungen dienen die hier gezeigten Zeichnungen und Beschreibungen nur zur Orientierung und können ohne Vorankündigung geändert werden.



Kolben- und Kapillarthermostate

Wegen ständigen Produktverbesserungen dienen die hier gezeigten Zeichnungen und Beschreibungen nur zur Orientierung und können ohne Vorankündigung geändert werden.

Gehäuse	Typ	Verfahren	Kontakt	Messung	Bereich °C	Modelle
IP65, IK10	Regelung	Mechanisch	SPDT	Distanz		Y118G, Y1G8G
Material						
Aluminium						

Y118G: Externe Einstellung (mit Kontrollleuchte)		Y1G8G: Interne Einstellung (ohne Kontrollleuchte)	

Anwendungen

Fernregelung in üblichen industriellen Anwendungen und Umgebungen, für nicht-gefährdete Bereiche. Interne Einstellung ist praktisch für Produkte, die nicht häufig eingestellt werden müssen.

Gehäuse: Aluminium, IP65, IK10. Montiert auf einer Wandmontageplatte aus SUS304 Edelstahl, die das Fühlerelement von der Wand fernhält. Graue RAL7032 Epoxy-Lackierung. Unverlierbare Deckelschrauben aus Edelstahl. Unverlierbarer Aluminium-Deckel.

Sollwert-Einstellbereich: -35 bis +35°C (-30 bis +95°F); -10 bis +40°C (15-105°F); 4-40°C (40-105°F); 0-60°C (32-140°F); 0-90°C (32-195°F); 30-90°C (85-195°F); 30-110°C (85-230°F); 50-200°C (120-390°F); 50-300°C (120-570°F); 100-400°C (210-750°F); 100-500°C (210-930°F)

Sollwert-Einstellung: Mit bedrucktem °C-Knopf. Alle Modelle haben ein einstellbares Drehbegrenzungssystem im Inneren des Drehknopfes, das eine Verringerung der Sollwert-Einstellspanne ermöglicht. Modelle mit externer Einstellung haben ein transparentes Fenster, damit die Kontrollleuchte und die Drehknopfposition sichtbar sind. °F-Werte sind als Option erhältlich.

Funktion: Temperaturregelung.

Fühlerelement: Flüssigkeitsausdehnungskolben und Kapillare. Die Kapillare ist durch ein Edelstahl-Wellrohr geschützt, das mit einer Silikonspitze abgeschlossen ist. Eine als Standardzubehör mitgelieferte Kunststoffkappe ermöglicht das Verschließen des flexiblen Metallrohrs in einer Tasche (siehe Taschen in der Zubehör-Sektion).

Elektrische Anschlüsse: Innen, auf Schraubklemmen-Anschlussblock

Erdung: Interne und externe Schraubklemme.

Kontrollleuchte: Zeigt die Ausgangsposition des Thermostat-Kontakts an. Standard für alle Modelle ist das transparente Fenster. Nicht-Standard und auf spezielle Anfrage nur für Modelle mit glattem Aluminiumdeckel.

Kabeleingang und -ausgang: 2 M20-Kabelverschraubungen, schwarzes PA66.

Montage: Wandmontage, durch 4 Löcher für Schrauben Ø 4 bis 5mm, 94 × 92mm Abstand

Kennzeichnung: Metallisches Typenschild, vernietet.

Kontakt: SPDT

Elektrische Leistung, ohmsche Lasten:

- Kontakt-Öffnen bei Temperaturanstieg (C-1)

16A 250V, 50~60Hz: >100.000 Zyklen,

20A 250V, 50~60Hz: ≥50.000 Zyklen,

10A 400V, 50~60Hz: ≥50.000 Zyklen.

- Kontakt-Schließen bei Temperaturanstieg (C-2): 6A 250V 50~60Hz: >100.000 Zyklen

Elektrische Leistung, induktive Lasten:

- Kontakt-Öffnen bei Temperaturanstieg (C-1): 6A 250V, 50~60Hz: >100.000 Zyklen

- Kontakt-Schließen bei Temperaturanstieg (C-2): 0,6A 250V 50~60Hz: >100.000 Zyklen

Min. Lagertemperatur: -35°C (-30°F)

Max. Umgebungstemperatur: 60°C (140°F)

Weitere technische Informationen siehe das technische Datenblatt 8G des Thermostats.



Kolben- und Kapillarthermostate

Hauptreferenzen

Temperaturbereich °C (°F)	Referenz mit externer Einstellung	Referenz mit interner Einstellung	Kapillarlänge (C, mm)	Kolben-Ø (D, mm)	Kolbenlänge (L, mm)	Differential °C (°F)	Max. Temp. am Kolben °C (°F)
-35+35°C (-30+95°F)	Y1I8G5035AO6000J	Y1G8G5035AO6000J	1500	6	120±5	1,6±1°C (2,9±2°F)	60°C (140°F)
-10+40°C (15-105°F)	Y1I8G0040AO6000J	Y1G8G0040AO6000J	1500	6	107±5	1,5±1°C (2,7±2°F)	70°C (158°F)
4-40°C (40-105°F)	Y1I8G4040AO6000J	Y1G8G4040AO6000J	1500	6	120±5	1±0,5°C (1,8±1°F)	70°C (158°F)
0-60°C (32-140°F)	Y1I8G0060AO6000J	Y1G8G0060AO6000J	1500	6	86±5	2,5±1°C (4,5±1,8°F)	80°C (176°F)
0-90°C (32-195°F)	Y1I8G0090AO6000J	Y1G8G0090AO6000J	1500	6	98±5	2,5±1°C (4,5±1,8°F)	120°C (250°F)
30-90°C (85-195°F)	Y1I8G3090AO6000J	Y1G8G3090AO6000J	1500	6	98±5	2,5±1°C (4,5±1,8°F)	120°C (250°F)
30-110°C (85-230°F)	Y1I8G3110AO6000J	Y1G8G3110AO6000J	1500	6	86±5	2,5±1°C (4,5±1,8°F)	140°C (284°F)
50-200°C (120-390°F)	Y1I8G5200AO6000J	Y1G8G5200AO6000J	1500	6	65±5	4±2°C (7±3,6°F)	230°C (446°F)
50-300°C (120-570°F)	Y1I8G5300AO3000J	Y1G8G5300AO3000J	1500	3	145±5	10°C±2°C (18±3,6°F)	330°C (626°F)
100-400°C (210-750°F)	Y1I8GA400AO3000J	Y1G8GA400AO3000J	1500	3	93±5	10°C±2°C (18±3,6°F)	430°C (800°F)
100-500°C (210-930°F)	Y1I8GA500AN4000J	Y1G8GA500AN4000J	1400	4	235±5	10°C±2°C (18±3,6°F)	550°C (1000°F)

* Für °F-Aufdruck: letztes Zeichen (J) durch K ersetzen.

Knopfdrucke

°C-Aufdruck					
0-10°C	-35+35°C	-10+40°C	4-40°C	0-60°C	0-90°C
30-90°C	30-110°C	50-200°C	50-300°C	100-400°C	100-500°C
°F-Aufdruck					
32-50°F	-30+90°F	15-105°F	40-105°F	30-140°F	30-195°F
85-195°F	85-230°F	120-390°F	120-570°F	210-750°F	210-930°F

Wegen ständigen Produktverbesserungen dienen die hier gezeigten Zeichnungen und Beschreibungen nur zur Orientierung und können ohne Vorankündigung geändert werden.



3-polige Kolben- und Kapillarthermostate

Wegen ständigen Produktverbesserungen dienen die hier gezeigten Zeichnungen und Beschreibungen nur zur Orientierung und können ohne Vorankündigung geändert werden.

Gehäuse	Typ	Verfahren	Kontakt	Messung	Bereich °C	Modelle
IP65, IK10	Regelung	Mechanisch	3PNC	Distanz		Y1I8C, Y1G8C
Material						
Aluminium						

<p>Y1I8C: Externe Einstellung</p>		<p>Y1G8C: Interne Einstellung</p>	
--	--	--	--

Anwendungen

Fernregelung in üblichen industriellen Anwendungen und Umgebungen, für nicht-gefährdete Bereiche, wenn ein 3-Phasen-Heizkreis geregelt werden soll.
Interne Einstellung ist praktisch für Produkte, die nicht häufig eingestellt werden müssen.

Gehäuse: Aluminium, IP65, IK10. Montiert auf einer Wandmontageplatte aus SUS304 Edelstahl, die das Fühlerelement von der Wand fernhält. Graue RAL7032 Epoxy-Lackierung. Unverlierbare Deckelschrauben aus Edelstahl. Unverlierbarer Aluminium-Deckel.

Sollwert-Einstellbereiche: -35+35°C (-30+95°F); -10+40°C (15-105°F); 4-40°C (40-105°F); 0-60°C (32-140°F); 0-90°C (32-195°F); 30-90°C (85-195°F); 30-110°C (85-230°F); 50-200°C (120-390°F); 50-300°C (120-570°F); 100-400°C (210-750°F).

Sollwert-Einstellung: Mit bedrucktem °C-Knopf. Alle Modelle haben ein einstellbares Drehbegrenzungssystem im Inneren des Knopfes, das eine Verringerung der Einstellspanne für den Sollwert ermöglicht. Modelle mit externer Einstellung haben ein transparentes Fenster, damit die Kontrollleuchte und die Drehknopfposition sichtbar sind. °F-Werte als Option erhältlich.

Funktion: Temperaturregelung.

Fühlerelement: Flüssigkeitsausdehnungskolben und Kapillare. Die Kapillare ist durch ein Edelstahl-Wellrohr geschützt, das mit einer Silikonspitze abgeschlossen ist. Eine als Standardzubehör mitgelieferte Kunststoffkappe ermöglicht das Verschließen des flexiblen Metallrohrs in einer Tasche (siehe Taschen in der Zubehör-Sektion).

Elektrische Anschlüsse: Innen, auf Schraubklemme Anschlussblock

Erdung: Externe Schraubklemme.

Kabeleingang und -ausgang: 2 M20-Kabelverschraubungen, schwarzes PA66.

Montage: Wandmontage, durch 4 Löcher für Schrauben Ø 4 bis 5mm, 94 × 92mm Abstand

Kenzeichnung: Metallisches Typenschild, vernietet.

Kontakt: 3PST

Elektrische Leistung, ohmsche Lasten:

16A 250V, 50~60Hz: >100.000 Zyklen,

20A 250V, 50~60Hz: ≥50.000 Zyklen,

10A 400V, 50~60Hz: ≥50.000 Zyklen.

Min. Lagertemperatur: -35°C (-30°F)

Max. Umgebungstemperatur: 60°C (140°F)

Weitere technische Informationen siehe das technische Datenblatt 8C des Thermostats.

Hauptreferenzen

Temperaturbereich °C (°F)	Referenz mit externer Einstellung	Referenz mit interner Einstellung	Kapillar-länge (C, mm)	Kolben-Ø (D, mm)	Kolben-länge (L, mm)	Differential °C (°F)	Max. Temp. am Kolben °C (°F)
-35+35°C (-30+95°F)	Y1I8C5035AO6000J	Y1G8C5035AO6000J	1500	6	120±5	1,6±1°C (2,9±2°F)	60°C (140°F)
-10+40°C (15-105°F)	Y1I8C0040AO6000J	Y1G8C0040AO6000J	1500	6	107±5	1,5±1°C (2,7±2°F)	70°C (158°F)
4-40°C (40-105°F)	Y1I8C4040AO6000J	Y1G8C4040AO6000J	1500	6	120±5	1±0,5°C (1,8±1°F)	70°C (158°F)
0-60°C (32-140°F)	Y1I8C0060AO6000J	Y1G8C0060AO6000J	1500	6	86±5	2,5±1°C (4,5±1,8°F)	80°C (176°F)
0-90°C (32-195°F)	Y1I8C0090AO6000J	Y1G8C0090AO6000J	1500	6	98±5	2,5±1°C (4,5±1,8°F)	120°C (250°F)
30-90°C (85-195°F)	Y1I8C3090AO6000J	Y1G8C3090AO6000J	1500	6	98±5	2,5±1°C (4,5±1,8°F)	120°C (250°F)



3-polige Kolben- und Kapillarthmostate

Temperaturbereich °C (°F)	Referenz mit externer Einstellung	Referenz mit interner Einstellung	Kapillar-länge (C, mm)	Kolben-Ø (D, mm)	Kolben-länge (L, mm)	Differential °C (°F)	Max. Temp. am Kolben °C (°F)
30-110°C (85-230°F)	Y1I8C3110AO6000J	Y1G8C3110AO6000J	1500	6	86±5	2,5±1°C (4,5±1,8°F)	140°C (284°F)
50-200°C (120-390°F)	Y1I8C5200AO6000J	Y1G8C5200AO6000J	1500	6	65±5	4±2°C (7±3,6°F)	230°C (446°F)
50-300°C (120-570°F)	Y1I8C5300AO3000J	Y1G8C5300AO3000J	1500	3	145±5	10°C±2°C (18±3,6°F)	330°C (626°F)
100-400°C (210-750°F)	Y1I8CA400AO3000J	Y1G8CA400AO3000J	1500	3	93±5	10°C±2°C (18±3,6°F)	430°C (800°F)

Für °F-Aufdruck: letztes Zeichen (J) durch K ersetzen.

Knopfdrucke

°C-Aufdruck				
-35+35°C	-10+40°C	4-40°C	0-60°C	0-90°C
30-90°C	30-110°C	50-200°C	50-300°C	100-400°C
°F-Aufdruck				
-30+95°F	15-105°F	40-105°F	30-140°F	30-195°F
85-195°F	85-230°F	120-390°F	120-570°F	210-750°F

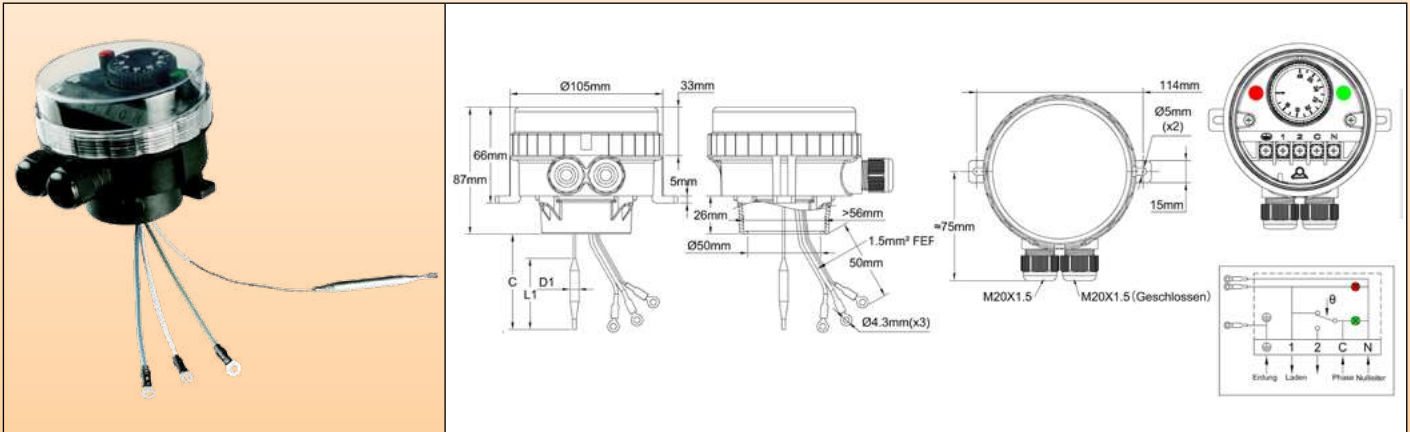
Wegen ständigen Produktverbesserungen dienen die hier gezeigten Zeichnungen und Beschreibungen nur zur Orientierung und können ohne Vorankündigung geändert werden.



Tauchheizer-Thermostate

Wegen ständigen Produktverbesserungen dienen die hier gezeigten Zeichnungen und Beschreibungen nur zur Orientierung und können ohne Vorankündigung geändert werden.

Gehäuse	Typ	Verfahren	Kontakt	Messung	Bereich °C	Modelle
IP66, IK10	Regelung	Mechanisch	SPDT	Tauchheizer		YF8GNC
Material PA66 + PC						



Anwendungen

- Geräte, die einen sehr starken Widerstand gegen das Eindringen von Wasser erfordern. Die transparente Abdeckung ermöglicht die Sicht auf den Sollwert und die 2 Kontrollleuchten.

Vollständig verdrahtete Unterbaugruppe für den Anschluss an Tauchheizelemente, 1"1/2 oder M45x2 mit Doppelgewinde oder Drehring. Einsatz in üblichen industriellen Anwendungen und Umgebungen, für nicht-gefährdete Bereiche.

Gehäuse: Schutzart IP66 nach EN 60529 (wasserdicht gegen Spritzwasser unter hohem Druck und Seespritzer, völlig staubdicht). Gehäuse aus schwarzem PA66, glasfaserverstärkt. Der transparente Polycarbonat-Deckel kann von Hand abgeschraubt werden. Es ist aber auch möglich, einen Hakenschlüssel zu verwenden. An der Unterseite des Gehäuses ist ein abnehmbarer Adapter angeschraubt. Er passt zu den üblichen Tauchheizanschlüssen. Mechanische Schlagfestigkeit: IK10. Hohe UV-Beständigkeit.

Sollwert-Einstellung: Mit bedrucktem °C-Knopf. Alle Modelle verfügen über ein einstellbares Drehbegrenzungssystem im Inneren des Knopfes, das eine Verringerung der Sollwert-Einstellspanne ermöglicht. Bedruckte °F-Knöpfe sind als Option erhältlich.

Funktion: Temperaturregelung. Ein-Aus-Aktion.

Fühlerelement: Flüssigkeitsausdehnungskolben und Kapillare. Der Kolben und die Kapillare werden durch den Boden des Gehäuses herausgeführt und passen in die Heitzasche.

Kontrollleuchten: Eine Kontrollleuchte zeigt die Ausgangsposition des Thermostat-Kontakts an. Die andere zeigt den Eingang der Stromversorgung an. Phasen- und Nullleiter der Stromversorgung sind für diese Kontrollleuchten obligatorisch.

Sollwert-Einstellbereiche: 0-60°C (32-140°F); 0-90°C (32-195°F); 30-90°C (85-195°F); 30-110°C (85-230°F).

Kabeleingang und -ausgang: 2 M20-Kabelverschraubungen eingebaut, schwarzes PA66. Eine davon ist geschlossen.

Elektrische Anschlüsse: Innen, auf Schraubklemmen-Anschlussblock. Es ist möglich, 2 Drähte von je 1,5mm² an jeder Klemme anzuschließen.

Erdung: Innenliegende Schraubklemme und Draht mit Rundlochklemme für den Heizstab.

Montage: Durch das Heizstabgewinde oder durch 2 Beine mit Löchern für Schrauben Ø 4 bis 5mm, 114mm Abstand

Kennzeichnung: Kennzeichnungsschild auf der Rückseite

Kontakt: SPDT

Elektrische Leistung, ohmsche Lasten:

- Kontakt-Öffnen bei Temperaturanstieg (C-1)
- 16A 250V, 50~60Hz: >100.000 Zyklen,
- 20A 250V, 50~60Hz: ≥50.000 Zyklen,
- 10A 400V, 50~60Hz: ≥50.000 Zyklen.

- Kontakt-Schließen bei Temperaturanstieg (C-2): 6A 250V 50~60Hz: >100.000 Zyklen

Elektrische Leistung, induktive Lasten:

- Kontakt-Öffnen bei Temperaturanstieg (C-1): 2,6A 250V, 50~60Hz: >100.000 Zyklen
- Kontakt-Schließen bei Temperaturanstieg (C-2): 0,6A 250V 50~60Hz: >100.000 Zyklen.

Min. Lagertemperatur: -35°C (-30°F)

Max. Umgebungstemperatur: 60°C (140°F)

Weitere technische Informationen siehe das technische Datenblatt 8G des Thermostats.



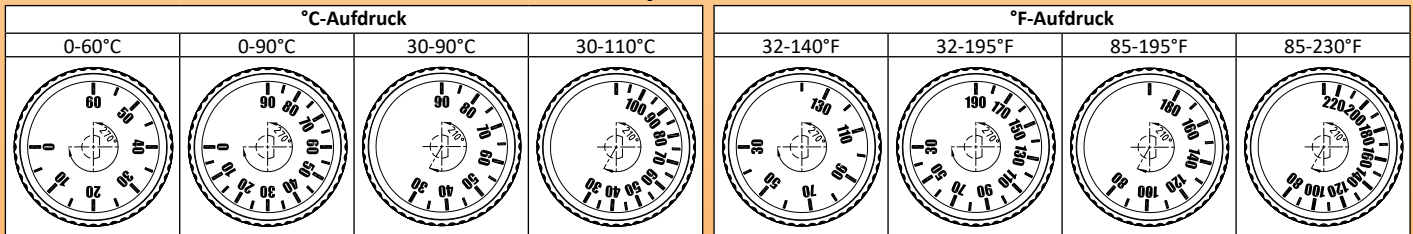
Tauchheizer-Thermostate

Hauptreferenzen

Temperaturbereich	Referenzen	Kapillarlänge (C, mm)	Kolben-Ø (D1, mm)	Kolbenlänge (L1, mm)	Differential °C (°F)	Max. Temp. am Kolben °C (°F)
0-60°C (32-140°F)	YF8GNC00060026ZJ	200	6	86±5	2,5±1°C (4,5±1,8°F)	80°C (176°F)
0-60°C (32-140°F)	YF8GNC00060036ZJ	300	6	86±5	2,5±1°C (4,5±1,8°F)	80°C (176°F)
0-60°C (32-140°F)	YF8GNC00060046ZJ	400	6	86±5	2,5±1°C (4,5±1,8°F)	80°C (176°F)
0-60°C (32-140°F)	YF8GNC00060056ZJ	500	6	86±5	2,5±1°C (4,5±1,8°F)	80°C (176°F)
0-90°C (32-195°F)	YF8GNC00090026ZJ	200	6	98±5	2,5±1°C (4,5±1,8°F)	120°C (250°F)
0-90°C (32-195°F)	YF8GNC00090036ZJ	300	6	98±5	2,5±1°C (4,5±1,8°F)	120°C (250°F)
0-90°C (32-195°F)	YF8GNC00090046ZJ	400	6	98±5	2,5±1°C (4,5±1,8°F)	120°C (250°F)
0-90°C (32-195°F)	YF8GNC00090056ZJ	500	6	98±5	2,5±1°C (4,5±1,8°F)	120°C (250°F)
30-90°C (85-195°F)	YF8GNC30090026ZJ	200	6	98±5	2,5±1°C (4,5±1,8°F)	120°C (250°F)
30-90°C (85-195°F)	YF8GNC30090036ZJ	300	6	98±5	2,5±1°C (4,5±1,8°F)	120°C (250°F)
30-90°C (85-195°F)	YF8GNC30090046ZJ	400	6	98±5	2,5±1°C (4,5±1,8°F)	120°C (250°F)
30-90°C (85-195°F)	YF8GNC30090056ZJ	500	6	98±5	2,5±1°C (4,5±1,8°F)	120°C (250°F)
30-110°C (85-230°F)	YF8GNC30110026ZJ	200	6	86±5	2,5±1°C (4,5±1,8°F)	140°C (284°F)
30-110°C (85-230°F)	YF8GNC30110036ZJ	300	6	86±5	2,5±1°C (4,5±1,8°F)	140°C (284°F)
30-110°C (85-230°F)	YF8GNC30110046ZJ	400	6	86±5	2,5±1°C (4,5±1,8°F)	140°C (284°F)
30-110°C (85-230°F)	YF8GNC30110056ZJ	500	6	86±5	2,5±1°C (4,5±1,8°F)	140°C (284°F)

Für °F-Aufdruck: letztes Zeichen (J) durch K ersetzen.

Knopfdrucke



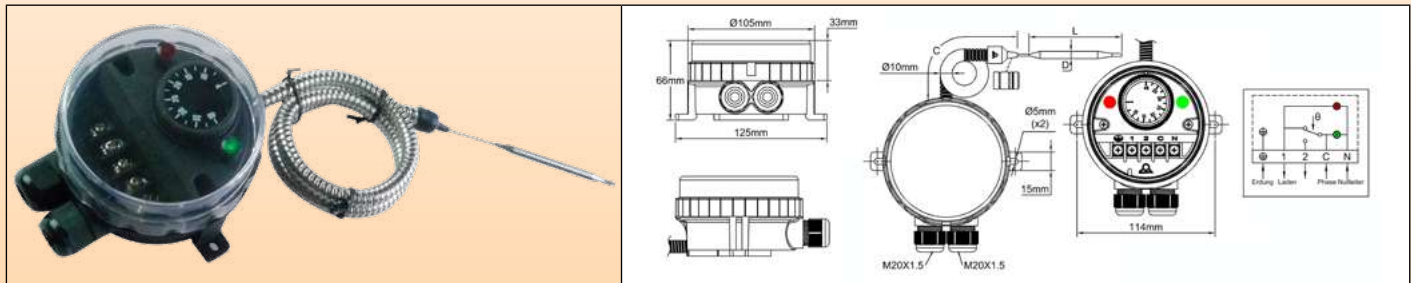
Wegen ständigen Produktverbesserungen dienen die hier gezeigten Zeichnungen und Beschreibungen nur zur Orientierung und können ohne Vorankündigung geändert werden.



Kolben- und Kapillarthermostate

Wegen ständigen Produktverbesserungen dienen die hier gezeigten Zeichnungen und Beschreibungen nur zur Orientierung und können ohne Vorankündigung geändert werden.

Gehäuse	Typ	Verfahren	Kontakt	Messung	Bereich °C	Modelle
IP66, IK10	Regelung	Mechanisch	SPDT	Distanz		YF9GNC
Material PA66 + PC						



Anwendungen

- Geräte, die einen sehr starken Widerstand gegen das Eindringen von Wasser erfordern. Die transparente Abdeckung ermöglicht die Sicht auf den Sollwert und die 2 Kontrollleuchten.

Fernregelung in üblicher industrieller Anwendung und Umgebung, für nicht-gefährdete Bereiche.

Gehäuse: Schutzart IP66 nach EN 60529 (wasserdicht gegen Spritzwasser unter hohem Druck und Seespritzer, völlig staubdicht). Gehäuse aus schwarzem PA66, glasfaserverstärkt. Der transparente Polycarbonat-Deckel kann von Hand abgeschraubt werden. Es ist aber auch möglich, einen Hakenschlüssel zu verwenden. Mechanische Schlagfestigkeit: IK10. Hohe UV-Beständigkeit.

Sollwert-Einstellung: Mit bedrucktem °C-Knopf. Alle Modelle verfügen über ein einstellbares Drehbegrenzungssystem im Inneren des Knopfes, das eine Verringerung der Sollwert-Einstellspanne ermöglicht. Bedruckte °F-Knopfe sind als Option erhältlich.

Funktion: Temperaturregelung. Ein-Aus-Aktion.

Fühlerelement: Flüssigkeitsausdehnungskolben und Kapillare. Die Kapillare ist durch ein Edelstahl-Wellrohr geschützt, das mit einer Silikonspitze abgeschlossen ist. Eine als Standardzubehör mitgelieferte Kunststoffkappe ermöglicht das Verschließen des flexiblen Metallrohrs in einer Tasche (siehe Taschen in der Zubehör-Sektion).

Kontrollleuchten: Eine Kontrollleuchte zeigt die Ausgangsposition des Thermostat-Kontakts an. Die andere zeigt den Eingang der Stromversorgung an. Für diese Kontrollleuchten ist eine Phasen- und Netzstromversorgung zwingend erforderlich.

Sollwert-Einstellbereiche: -35 bis +35°C (-30 bis +95°F); -10 bis +40°C (15-105°F); 4-40°C (40-105°F); 0-60°C (32-140°F); 0-90°C (32-195°F); 30-90°C (85-195°F); 30-110°C (85-230°F); 50-200°C (120-390°F); 50-300°C (120-570°F); 100-400°C (210-750°F); 100-500°C (210-930°F)

Kabeleingang und -ausgang: 2 M20-Kabelverschraubungen eingebaut, schwarzes PA66.

Elektrische Anschlüsse: Innen, auf Schraubklemmen-Anschlussblock. Es ist möglich, 2 Drähte von je 1,5mm² an jeder Klemme anzuschließen.

Erdung: Interne Schraubklemme.

Montage: Wandmontage, durch 2 Beine mit Löchern für Schrauben Ø 4 bis 5mm, 114mm Abstand

Kennzeichnung: Kennzeichnungsschild auf der Rückseite

Kontakt: SPDT

Elektrische Leistung, ohmsche Lasten:

- Kontakt-Öffnen bei Temperaturanstieg (C-1)

16A 250V, 50~60Hz: >100.000 Zyklen,

20A 250V, 50~60Hz: ≥50.000 Zyklen,

10A 400V, 50~60Hz: ≥50.000 Zyklen.

- Kontakt-Schließen bei Temperaturanstieg (C-2): 6A 250V 50~60Hz: >100.000 Zyklen

Elektrische Leistung, induktive Lasten:

- Kontakt-Öffnen bei Temperaturanstieg (C-1): 2,6A 250V, 50~60Hz: >100.000 Zyklen

- Kontakt-Schließen bei Temperaturanstieg (C-2): 0,6A 250V 50~60Hz: >100.000 Zyklen.

Min. Lagertemperatur: -35°C (-30°F)

Max. Umgebungstemperatur: 60°C (140°F)

Weitere technische Informationen siehe das technische Datenblatt 8G des Thermostats.

Hauptreferenzen

Temperaturbereich °C (°F)	Referenzen	Kapillarlänge (C, mm)	Kolben-Ø (D, mm)	Kolben-länge (E, mm)	Differential °C (°F)	Max. Temp. am Kolben °C (°F)
-35+35°C (-30+95°F)	YF9GNC35035156ZJ	1500	6	120±5	1,6±1°C (2,9±2°F)	60°C (140°F)
-10+40°C (15-105°F)	YF9GNC10040156ZJ	1500	6	107±5	1,5±1°C (2,7±2°F)	70°C (158°F)



Kolben- und Kapillarthermostate

Temperaturbereich °C (°F)	Referenzen	Kapillar- länge (C, mm)	Kolben-Ø (D, mm)	Kolben-länge (E, mm)	Differential °C (°F)	Max. Temp. am Kolben °C (°F)
4-40°C (40-105°F)	YF9GNC04040156ZJ	1500	6	120±5	1±0,5°C (1,8±1°F)	70°C (158°F)
0-60°C (32-140°F)	YF9GNC00060156ZJ	1500	6	86±5	2,5±1°C (4,5±1,8°F)	80°C (176°F)
0-90°C (32-195°F)	YF9GNC00090156ZJ	1500	6	98±5	2,5±1°C (4,5±1,8°F)	120°C (250°F)
30-90°C (85-195°F)	YF9GNC30090156ZJ	1500	6	98±5	2,5±1°C (4,5±1,8°F)	120°C (250°F)
30-110°C (85-230°F)	YF9GNC30110156ZJ	1500	6	86±5	2,5±1°C (4,5±1,8°F)	140°C (284°F)
50-200°C (120-390°F)	YF9GNC50200156ZJ	1500	6	65±5	4±2°C (7±3,6°F)	230°C (446°F)
50-300°C (120-570°F)	YF9GNC50300153ZJ	1500	3	145±5	10°C±2°C (18±3,6°F)	330°C (626°F)
100-400°C (210-750°F)	YF9GNCA0400153ZJ	1500	3	93±5	10°C±2°C (18±3,6°F)	430°C (800°F)
100-500°C (210-930°F)	YF9GNCA0500144ZJ	1400	4	235±5	10°C±2°C (18±3,6°F)	550°C (1000°F)

Für °F-Aufdruck: letztes Zeichen (J) durch K ersetzen.

Knopfaufdrucke

°C-Aufdruck					
0-10°C	-35+35°C	-10+40°C	4-40°C	0-60°C	0-90°C
30-90°C	30-110°C	50-200°C	50-300°C	100-400°C	100-500°C
°F-Aufdruck					
32-50°F	-30+90°F	15-105°F	40-105°F	30-140°F	30-195°F
85-195°F	85-230°F	120-390°F	120-570°F	210-750°F	210-930°F

Wegen ständigen Produktverbesserungen dienen die hier gezeigten Zeichnungen und Beschreibungen nur zur Orientierung und können ohne Vorankündigung geändert werden.



Wegen ständigen Produktverbesserungen dienen die hier gezeigten Zeichnungen und Beschreibungen nur zur Orientierung und können ohne Vorankündigung geändert werden.

Mechanischer Stabthermostat



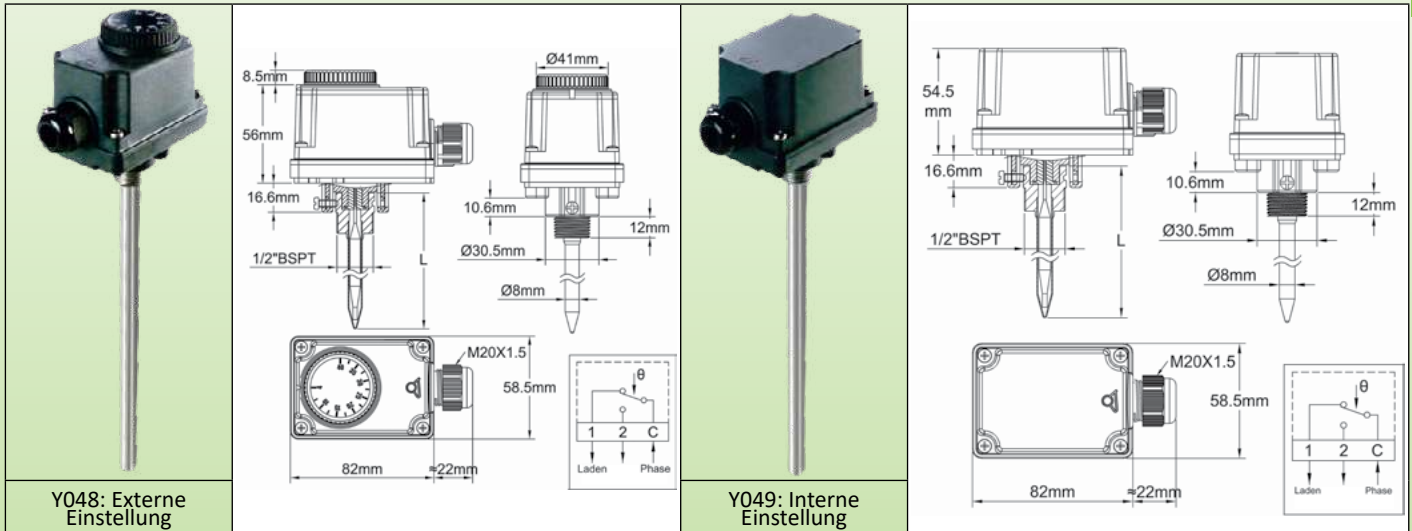
Wegen ständigen Produktverbesserungen dienen die hier gezeigten Zeichnungen und Beschreibungen nur zur Orientierung und können ohne Vorankündigung geändert werden.



Stabthermostate

Wegen ständigen Produktverbesserungen dienen die hier gezeigten Zeichnungen und Beschreibungen nur zur Orientierung und können ohne Vorankündigung geändert werden.

Gehäuse	Typ	Verfahren	Kontakt	Messung	Bereich °C	Modelle
IP44	Regelung	Mechanisch	SPDT	Stab		Y048 Y049
Material						
PC- ABS						



Gehäuse: IP44, schwarzes PC-ABS, UL94V0. Hohe Schlagfestigkeit und UV-Beständigkeit. 2 abnehmbare Wandbefestigungslaschen.

Kabeleingang: 1 M20-Kabelverschraubung.

Sollwert-Einstellung: Mit bedrucktem °C-Knopf für Modelle mit externer Einstellung, mit Schraubendreher und bedruckter Skala für Modelle mit interner Einstellung. °F-Werte als Option erhältlich.

Fühlerelement: Flüssigkeitsgefüllter Kolben, in einer rückseitig montierten Tasche aus 304L Edelstahl oder vernickeltem Messing.

Einstellbereiche: -35 bis +35°C (-30 bis +95°F), 4-40°C (40-105°F), 30-90°C (85-195°F), 30-110°C (90-230°F)

Stablänge: 90, 230, 300mm. Andere Längen auf Anfrage

Elektrische Anschlüsse: 3 Schraubklemmen Anschlussblock

Montage: durch den 1/2" BSPT Taschenanschluss

Kontakt: SPDT

Elektrische Leistung, ohmsche Lasten:

- Kontakt-Öffnen bei Temperaturanstieg (C-1)

16A 250V, 50~60Hz: >100.000 Zyklen,

20A 250V, 50~60Hz: ≥50.000 Zyklen,

10A 400V, 50~60Hz: ≥50.000 Zyklen.

- Kontakt-Schließen bei Temperaturanstieg (C-2): 6A 250V, 50~60Hz: >100.000 Zyklen

Elektrische Leistung, induktive Lasten:

- Kontakt-Öffnen bei Temperaturanstieg (C-1): 6A 250V, 50~60Hz: >100.000 Zyklen

- Kontakt-Schließen bei Temperaturanstieg (C-2): 0,6A 250V, 50~60Hz: >100.000 Zyklen.

Min. Lagertemperatur: -35°C (-30°F)

Max. Umgebungstemperatur: 60°C (140°F)

Option: Kurze Kunststofftasche für Schwimmbadanwendungen

Weitere technische Informationen siehe das technische Datenblatt 8G des Thermostats.

Hauptreferenzen mit externer* Einstellung und vernickelter Messing-Tasche

Temperaturbereiche °C (°F)	Referenzen mit Stablänge L=90 mm	Referenzen mit Stablänge L=230 mm	Referenzen in °C mit Stablänge L=300 mm	Differential °C (°F)	Max. Temp. am Stab °C (°F)
-35+35°C (-30+95°F)		Y048GB-35035N23J	Y048GB-35035N30J	1,6±1°C (2,9±2°F)	55 (130)
4-40°C (40-105°F)		Y048GB004040N23J	Y048GB004040N30J	1±0,5°C (1,8±1°F)	60 (140)
30-90°C (85-195°F)	Y048GB030090N09J	Y048GB030090N23J	Y048GB030090N30J	2,5±1°C (4,5±1,8°F)	120 (250)
30-110°C (90-230°F)	Y048GB030110N09J	Y048GB030110N23J	Y048GB030110N30J	2,5±1°C (4,5±1,8°F)	150 (300)



Stabthermostate

Hauptreferenzen mit externer* Einstellung und AISI 304 Tasche

Temperaturbereiche °C (°F)	Referenzen mit Stablänge L=90 mm	Referenzen mit Stablänge L=230 mm	Referenzen in °C mit Stablänge L=300 mm	Differential °C (°F)	Max. Temp. am Stab °C (°F)
-35+35°C (-30+95°F)		Y048GB-35035I23J	Y048GB-35035I30J	1,6±1°C (2,9±2°F)	55 (130)
4-40°C (40-105°F)		Y048GB004040I23J	Y048GB004040I30J	1±0,5°C (1,8±1°F)	60 (140)
30-90°C (85-195°F)	Y048GB030090I09J	Y048GB030090I23J	Y048GB030090I30J	2,5±1°C (4,5±1,8°F)	120 (250)
30-110°C (90-230°F)	Y048GB030110I09J	Y048GB030110I23J	Y048GB030110I30J	2,5±1°C (4,5±1,8°F)	150 (300)

* Interne Einstellung: Y048 durch Y049 ersetzen.
Für °F-Aufdruck: letztes Zeichen (J) durch K ersetzen.

Knopfdrucke

°C-Aufdruck				°F-Aufdruck			
-35+35°C	4-40°C	30-90°C	30-110°C	-30+90°F	40-105°F	85-195°F	85-230°F

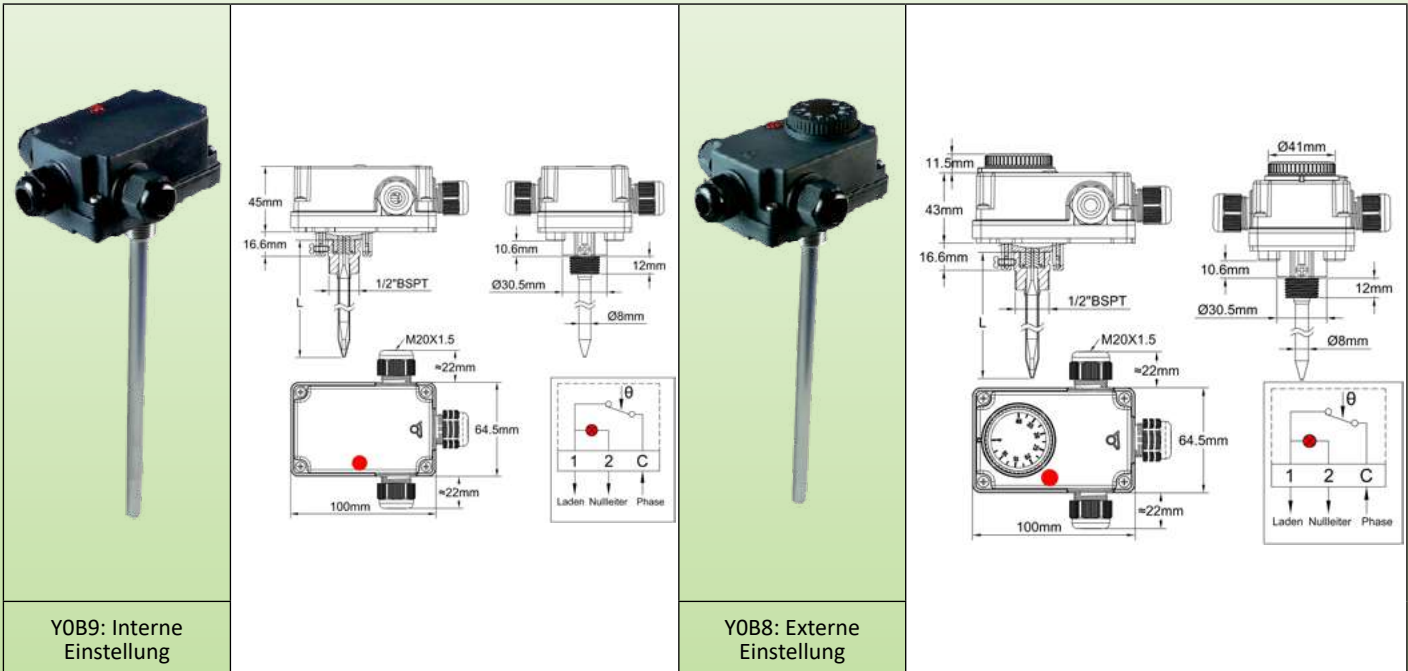
Wegen ständigen Produktverbesserungen dienen die hier gezeigten Zeichnungen und Beschreibungen nur zur Orientierung und können ohne Vorankündigung geändert werden.

Stabthermostate, mit eingebauter Kontrollleuchte und 2 oder 3 M20-Kabelverschraubungen, Edelstahl- oder vernickelter Messing-Tasche



Wegen ständigen Produktverbesserungen dienen die hier gezeigten Zeichnungen und Beschreibungen nur zur Orientierung und können ohne Vorankündigung geändert werden.

Gehäuse	Typ	Verfahren	Kontakt	Messung	Bereich °C	Modelle
IP55	Regelung	Mechanisch	SPNC	Stab		YOB8 YOB9
Material PC- ABS						



Anwendungen

Regelung der Umgebungstemperatur in gewerblichen Räumen, in denen ein guter Schutz vor Flüssigkeitsspritzern oder Staub erforderlich ist.

Ausgang mit 2 oder 3 Kabelverschraubungen, die den direkten Anschluss von Begleitheizungskabeln für den Frostschutz ermöglichen.

Gehäuse: Reduzierte Höhe, IP44, schwarzes PC-ABS, glasfaserverstärkt, UL94V0. Hohe Schlagfestigkeit und UV-Beständigkeit. 2 abnehmbare Wandbefestigungslaschen.

Kabeleingang: M20-Kabelverschraubungen. Geliefert mit 2 oder 3 Kabelverschraubungen. **Spezielle Kabelverschraubungen für längliche oder flache Begleitheizungskabel sind auf Anfrage erhältlich.** Positionierung der Kabelverschraubungen ermöglicht Variationen in der Einbaulage

Sollwert-Einstellung: Mit bedrucktem °C-Knopf für Modelle mit externer Einstellung, mit Schraubendreher und bedruckter Skala für Modelle mit interner Einstellung. °F-Werte als Option erhältlich.

Fühlerelement: Flüssigkeitsgefüllter Zopffühler, seitlich am Kunststoffgehäuse montiert.

Einstellbereiche: 4-40°C (40-105°F).

Elektrische Anschlüsse: Auf Schraubklemmen. (Es ist möglich, 2 Drähte von je 1,5mm² an jede Klemme anzuschließen). **Für den Anschluss des Nulleiters stehen eine Hauptklemme und 3 Hilfsklemmen zur Verfügung. Dies ermöglicht z.B. den Anschluss von zwei Begleitheizungen.**

Montage: Wandmontage, durch 2 seitliche Laschen mit Bohrungen für Ø 4mm Schrauben, 69mm Abstand.

Kontakt: SPNC (öffnet sich bei Temperaturanstieg).

Kontrollleuchte: Neon, 230V, Standard in rot, Parallelanschluss an der Last

Elektrische Leistung, ohmsche Lasten:

- 16A 250V, 50~60Hz: >100.000 Zyklen,
- 20A 250V, 50~60Hz: ≥50.000 Zyklen,
- 10A 400V, 50~60Hz: ≥50.000 Zyklen.

Elektrische Leistung, induktive Lasten:

- 6A 250V, 50~60Hz: >100.000 Zyklen

Min. Lagertemperatur: -35°C (-30°F)

Max. Umgebungstemperatur: 60°C (140°F)

Weitere technische Informationen siehe das technische Datenblatt 8G des Thermostats.

Stabthermostate, mit eingebauter Kontrollleuchte und 2 oder 3 M20-Kabelverschraubungen, Edelstahl- oder vernickelter Messing-Tasche



Hauptreferenzen mit vernickelter Messing-Tasche und 3 Kabelverschraubungen*

Temperaturbereiche °C (°F)	Einstellung	Referenzen in °C mit Stablänge L=90 mm**	Referenzen in °C mit Stablänge L=230 mm**	Referenzen in °C mit Stablänge L=300 mm**	Differential °C (°F)	Max. Temp. am Stab °C (°F)
-35+35°C (-30+95°F)	Extern		YOB8LD135035N23J	YOB8LD135035N30J	3±2°C (5,5±4°F)	55°C (130°F)
4-40°C (40-105°F)	Extern		YOB8LD104040N23J	YOB8LD104040N30J	2,5±1,5°C (4,5±2,5°F)	60°C (140°F)
30-90°C (85-195°F)	Extern	YOB8LD130090N09J	YOB8LD130090N23J	YOB8LD130090N30J	4±3°C (7±5,5°F)	120°C (250°F)
30-110°C (90-230°F)	Extern	YOB8LD130110N09J	YOB8LD130110N23J	YOB8LD130110N30J	5±3°C (9±7°F)	150°C (300°F)
-35+35°C (-30+95°F)	Intern		YOB9LD135035N23J	YOB9LD135035N30J	3±2°C (5,5±4°F)	55°C (130°F)
4-40°C (40-105°F)	Intern		YOB9LD104040N23J	YOB9LD104040N30J	2,5±1,5°C (4,5±2,5°F)	60°C (140°F)
30-90°C (85-195°F)	Intern	YOB8LD130090N09J	YOB9LD130090N23J	YOB9LD130090N30J	4±3°C (7±5,5°F)	120°C (250°F)
30-110°C (90-230°F)	Intern	YOB8LD130110N09J	YOB9LD130110N23J	YOB9LD130110N30J	5±3°C (9±7°F)	150°C (300°F)

* Version mit 2 Kabelverschraubungen: In der Referenz LD durch KD ersetzen.

AISI 304 Tasche: In der Referenz N durch I ersetzen.

** Für °F-Aufdruck: Das letzte Zeichen (J) durch K ersetzen.

Knopfdrucke

°C-Aufdruck				°F-Aufdruck			
-35+35°C	4-40°C	30-90°C	30-110°C	-30+90°F	40-105°F	85-195°F	85-230°F

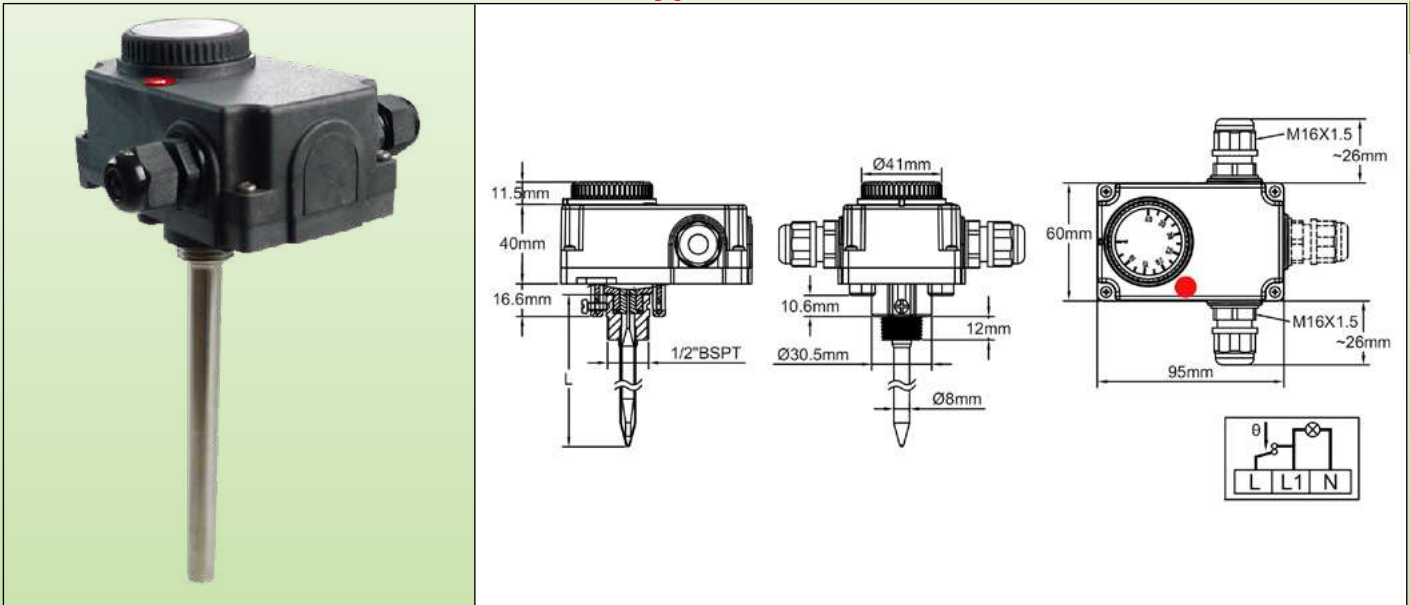
Wegen ständigen Produktverbesserungen dienen die hier gezeigten Zeichnungen und Beschreibungen nur zur Orientierung und können ohne Vorankündigung geändert werden.



Wegen ständigen Produktverbesserungen dienen die hier gezeigten Zeichnungen und Beschreibungen nur zur Orientierung und können ohne Vorankündigung geändert werden.

Thermostat mit extra flachem Kunststoffgehäuse IP44, 95 × 60 × 40mm, mit Kontrollleuchte. Stabtemperaturfühler. Edelstahl- oder Messing-Tasche. 1, 2 oder 3 Kabelverschraubungen

Typ YOB



Anwendungen

Temperaturregelung von Tanks oder Rohrleitungen in gewerblichen Räumen, wo ein guter Schutz gegen Flüssigkeitsspritzer oder Staub erforderlich ist.

Ausgang mit 2 oder 3 Kabelverschraubungen, die den direkten Anschluss von Tauchheizern ermöglichen.

Gehäuse: Geringe Höhe, IP44, 95 × 60 × 40 mm, (Knopf und Kabelverschraubungen nicht enthalten), schwarzes PC-ABS, UL94V0. Hohe Schlagfestigkeit und UV-Beständigkeit. 2 abnehmbare Wandbefestigungslaschen.

Elektrischer Eingang: M16-Kabelverschraubungen. Wird mit 2 Kabelverschraubungen geliefert (3 auf Anfrage). Positionierung der Kabelverschraubungen ermöglicht Variationen in der Montageposition.

Temperatur-Einstellung: Mit bedrucktem °C-Knopf. (Bedruckte °F-Knöpfe als Option erhältlich)

Fühlelement: Flüssigkeitsgefüllter Kolben, der sich in einer rückseitig montierten Tasche aus Edelstahl 304L befindet.

Einstellbereiche: -35 bis +35°C (-30 bis +95°F), 4-40°C (40-105°F), 30-90°C (85-195°F), 30-110°C (90-230°F)

Stablänge: 90, 230, 300 mm. Andere Längen auf Anfrage.

Montage:

- mit dem 1/2" BSPT (Gewindeverschraubung) (vernickelte Messing-Tasche)

- mit dem 1/2" BSPP (parallel) Taschenanschluss (Edelstahl-Tasche)

Elektrische Anschlüsse: Auf Schraubklemmen. (Es ist möglich, 2 Drähte von je 1,5mm² an jeder Klemme anzuschließen.)

Kontakt: SPNC (öffnet sich bei Temperaturanstieg). Eine Klemme für den Anschluss des Nullleiters ist vorhanden.

SPDT-Kontakt auf Anfrage erhältlich, jedoch nicht kompatibel mit Nullleiteranschluss und Kontrollleuchte.

Elektrische Leistung: 16A (2,6) 250V AC

- Elektrische Lebensdauer >100.000 Zyklen.

Hauptreferenzen mit vernickelter Messing-Tasche*

Temperaturbereiche (°C)	Temperaturbereiche (°F)	Referenzen in °C mit Stablänge L=90 mm**	Referenzen in °C mit Stablänge L=230 mm**	Referenzen in °C mit Stablänge L=300 mm**	Differential	Max. Temp. am Stab
-35+35°C	-30+95°F		YOB8GD-35035N23J	YOB8GD-35035N30J	3±2°C (5,5±4°F)	55°C (130°F)
4-40°C	40-105°F		YOB8GD004040N23J	YOB8GD004040N30J	3±2°C (5,5±4°F)	60°C (140°F)
30-90°C	85-195°F	YOB8GD030090N09J	YOB8GD030090N23J	YOB8GD030090N30J	4±3°C (7±5,5°F)	120°C (250°F)
30-110°C	90-230°F	YOB8GD030110N09J	YOB8GD030110N23J	YOB8GD030110N30J	5±3°C (9±7°F)	150°C (300°F)



Hauptreferenzen mit AISI 304 Tasche*

Temperaturbereiche (°C)	Temperaturbereiche (°F)	Referenzen in °C mit Stablänge L=90 mm**	Referenzen in °C mit Stablänge L=230 mm**	Referenzen in °C mit Stablänge L=300 mm**	Differential	Max. Temp. am Stab
-35+35°C	-30+95°F		Y0B8GD-35035I23J	Y0B8GD-35035I30J	3±2°C (5,5±4°F)	55°C (130°F)
4-40°C	40-105°F		Y0B8GD004040I23J	Y0B8GD004040I30J	3±2°C (5,5±4°F)	60°C (140°F)
30-90°C	85-195°F	Y0B8GD030090I09J	Y0B8GD030090I23J	Y0B8GD030090I30J	4±3°C (7±5,5°F)	120°C (250°F)
30-110°C	90-230°F	Y0B8GD030110I09J	Y0B8GD030110I23J	Y0B8GD030110I30J	5±3°C (9±7°F)	150°C (300°F)

Andere Temperaturbereiche, fragen Sie uns.

* Version mit 3 Kabelverschraubungen: In der Referenz C8G durch C8H ersetzen.

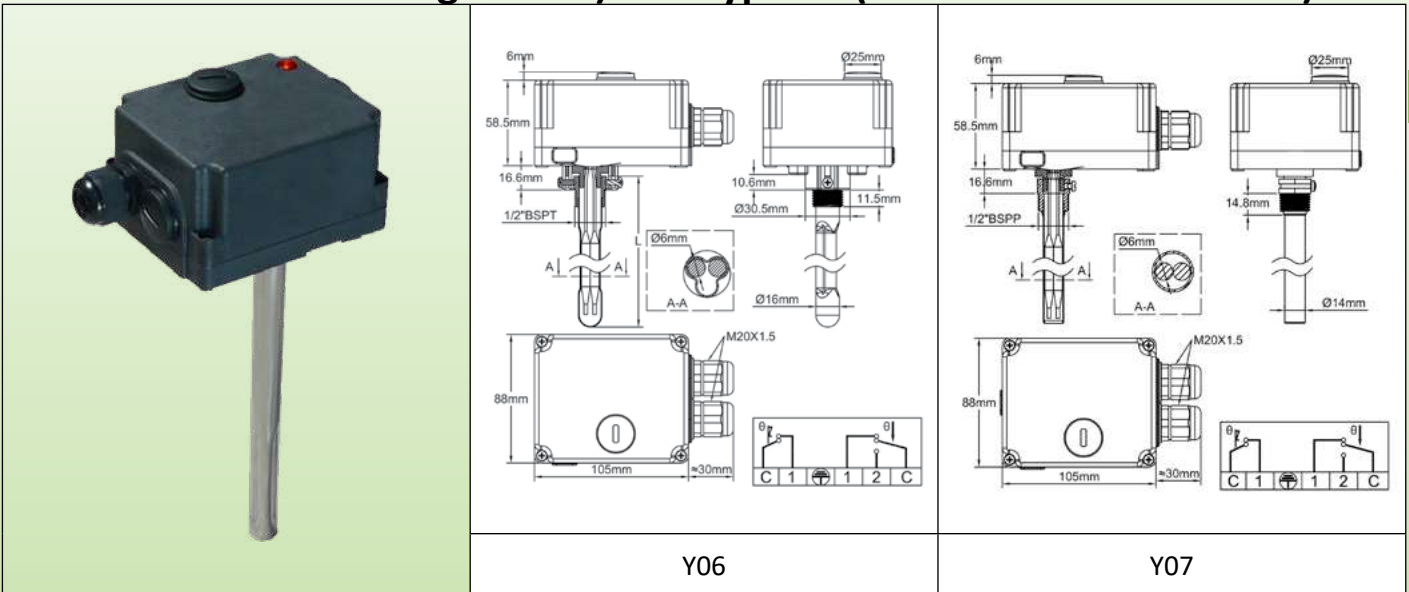
** Versionen mit bedruckten °F-Drehknöpfen: In der Referenz das letzte Zeichen J durch K ersetzen.

Knopfauddrucke

°C-Aufdruck				°F-Aufdruck			
-35+35°C	4-40°C	30-90°C	30-110°C	-30+90°F	40-105°F	85-195°F	85-230°F

Wegen ständigen Produktverbesserungen dienen die hier gezeigten Zeichnungen und Beschreibungen nur zur Orientierung und können ohne Vorankündigung geändert werden.

Kombi-Thermostat mit einstellbarem Sollwert, manueller Rückstellung, hohem Grenzwert, IP54 Gehäuse für gewerblichen Einsatz. Typ **Y06** (½"BSPT vernickelte Messing-Tasche) und Typ **Y07** (½"BSPP AISI 304 Tasche)



Hauptanwendungen

Temperaturregelung und Sicherheit an Warmwasserspeichern, Solarspeichern und Heizkesseln.

Gehäuse: IP54, 105 × 88 × 58,5 mm, (Deckel, Zubehör und Kabelverschraubung nicht enthalten), schwarzes PC-ABS, UL94V0. Hohe Schlagfestigkeit und UV-Beständigkeit.

Das Produkt umfasst einen Thermostat mit einstellbarer Temperaturregelung und einen Thermostat mit fester Einstellung, hohem Grenzwert und manueller Rückstellung. Die manuelle Rückstellung ist von außen zugänglich, durch Abnehmen einer Kappe.

Elektrischer Eingang: 2 M20-Kabelverschraubungen.

Temperatur-Einstellung: Innen, mit bedrucktem °C-Knopf. (Bedruckte °F-Drehknöpfe als Option erhältlich)

Fühlerelement: Flüssigkeitsgefüllter Kolben, der sich in einer rückseitig montierten, vernickelten Messing-Tasche befindet.

Einstellbereiche: 0-60°C (32-140°F); 30-90°C (85-195°F); 30-110°C (90-230°F)

Taschenlänge (L): 205mm (Standard), 170, 300, 450 und 600mm auf Anfrage.

Elektrische Anschlüsse: Schraubklemmen

Montage:

- Y06: über den ½" BSPT (Klebeband) Messingtasche-Anschluss

- Y07: mit dem ½" BSPP (parallel) Messingtasche-Anschluss

Kontakt des Regelthermostats: SPDT

- Kontakt-Öffnen bei Temperaturanstieg (C-1) 16A (2,6) 250V AC

- Kontakt-Schließen bei Temperaturanstieg (C-2) 6A (0,6) 250V AC

- Elektrische Lebensdauer >100.000 Zyklen.

Kontakt des manuell rückstellbaren Thermostats: **Ausfallsicher**, öffnet sich bei Temperaturanstieg; 16A (2,6) 250V alternativ.

Optionen:

- Stromversorgung-versorgte Kontrollleuchte (Neutral ist obligatorisch, und Thermostatkontakt öffnet sich nur bei Temperaturanstieg, nicht SPDT). Andere Verdrahtungen der Kontrollleuchte sind auf Anfrage möglich.

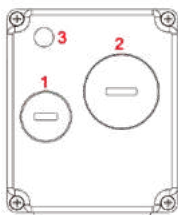
- Anhebbare, justierbare Obergrenze-Einstellung am Regelthermostat.

- Zugang von außen zur Einstellung des Regelthermostats (durch Abnehmen der Ø 40mm Kappe)

- Thermische Abschaltung im Inneren der Tasche integriert.

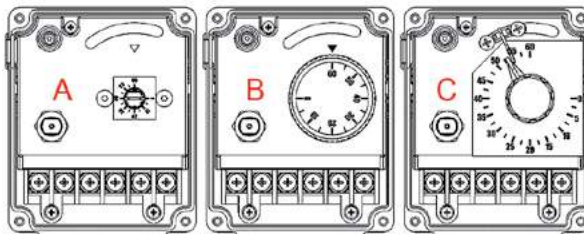
- Diese Produkte können auch ohne Schutztasche hergestellt werden, für spezielle Kundenanwendungen und Einbauten.

Optionen der Abdeckung



- 1: Kappe zur manuellen Rückstellung (Standard)
- 2: Kappe für die Außeneinstellung, Ø 40mm (Option)
- 3: Kontrollleuchte (Option)

Optionen der Sollwert-Einstellung



- A: Mini-Einstellrad (Option für Außeneinstellung mit Kappe 2).
- B: Einstellung mit Softgriff-Knopf (Standard).
- C: Anhebbare, Obergrenze-Einstellung (Option)

Hauptreferenzen (mit 205mm Tasche)

Temperaturbereiche °C (°F)	Kalibrierung manueller Rückstellung °C (°F)	Kappenzugang zur manuellen Rückstellung	Kappenzugang zu manueller Rückstellung und anhebbaarem einstellbarem Oberanschlag	Kappenzugang zu manueller Rückstellung und anhebbaarem einstellbarem Oberanschlag, Kontrollleuchte (230V)	Differential °C (°F)	Max. Temp. am Stab °C (°F)
0-60°C (32-140°F)	80°C (176°F)	Y06MS00060A20080	Y06ME00060A20080	Y06NE00060C20080	4±3°C (7±5,5°F)	90°C (195°F)
30-90°C (85-195°F)	110°C (230°F)	Y06MS30090A20110	Y06ME30090A20110	Y06NE30090C20110	4±3°C (7±5,5°F)	120°C (250°F)
30-110°C (90-230°F)	130°C (266°F)	Y06MS30110A20130	Y06ME30110A20130	Y06NE30110C20130	5±3°C (9±7°F)	150°C (300°F)

Aisi 304 Tasche: Y06 durch Y07 ersetzen.

Versionen mit bedruckten °F-Knöpfen: In der Referenz S durch T oder E durch G ersetzen.

Knopf- und Skalenaufdrucke

Typ	°C-Aufdruck			°F-Aufdruck		
	0-60°C	30-90°C	30-110°C	32-140°F	85-195°F	90-230°F
Standard-Softgriffknopf						
Miniatur-Drehknopf für Außen-einstellung						
Groß-Zifferblatt für einstellbaren Anschlag						



Stabthermostate, Temperaturregelung

Wegen ständigen Produktverbesserungen dienen die hier gezeigten Zeichnungen und Beschreibungen nur zur Orientierung und können ohne Vorankündigung geändert werden.

Gehäuse	Typ	Verfahren	Kontakt	Messung	Bereich °C	Modelle
IP65 IK10	Regelung	Mechanisch	SPDT	Stab		Y1S8G Y1R8G
Material						
Aluminium						
<p>Y1S8G: Externe Einstellung (mit Kontrollleuchte)</p>				<p>Y1R8G: Interne Einstellung (ohne Kontrollleuchte)</p>		

Anwendungen

Diese Stabthermostate aufbasis der **Flüssigkeitsausdehnung** können in den Taschen eingebaut und als Tauchthermostate in Rohrleitungen und Behältern, zur Temperaturüberwachung in Luftkanälen sowie in üblichen industriellen Anwendungen und Umgebungen eingesetzt werden (nicht geeignet für gefährdete Bereiche)

- Interne Einstellung ist günstig für Produkte, die nicht häufig verstellt werden müssen.
- **Unempfindlichkeit gegen starke Erschütterungen**

Gehäuse: Aluminium, IP65, IK10. Graue RAL7032 Epoxy-Lackierung. Unverlierbare Deckelschrauben aus Edelstahl. Unverlierbarer Aluminium-Deckel.

Sollwert-Einstellbereiche: -35 bis +35°C (-30 bis +95°F); -10 bis +40°C (15-105°F); 4-40°C (40-105°F); 0-60°C (32-140°F); 0-90°C (32-195°F); 30-90°C (85-195°F); 30-110°C (85-230°F); 50-200°C (120-390°F); 50-300°C (120-570°F); 100-400°C (210-750°F); 100-500°C (210-930°F)

Sollwert-Einstellung: Mit bedrucktem °C-Knopf. Alle Typen haben ein einstellbares Drehbegrenzungssystem im Inneren des Knopfes, das eine Verringerung der Sollwert-Einstellspanne ermöglicht. Modelle mit externer Einstellung haben ein transparentes Fenster, damit die Kontrollleuchte und die Drehknopfposition sichtbar sind. °F-Werte sind als Option erhältlich.

Funktion: Temperaturregelung, Ein-Aus-Aktion.

Fühlerelement: Flüssigkeitsausdehnungsstab. Dieser Stab hat eine nicht temperaturfühlende Zone, die als Totzone bezeichnet wird und den Wärmdämmübergang ermöglicht. Ein vergrößerter Durchmesser unter dem Thermostatkopf ermöglicht die Montage von Taschen, Kühlern oder Halterungen (siehe Taschen in der Zubehör Sektion).

Elektrische Anschlüsse: Innen, auf Schraubklemmen-Anschlussblock.

Erdung: Interne und externe Schraubklemme.

Kontrollleuchte: Zeigt die Ausgangsposition des Thermostat-Kontakts an. Standard für alle Modelle ist das transparente Fenster. Nicht-Standard und auf besondere Anfrage nur für Modelle mit glatter Aluminiumabdeckung.

Kabeleingang und -ausgang: 2 M20-Kabelverschraubungen, schwarzes PA66.

Kennzeichnung: Metallisches Typenschild, vernietet.

Kontakt: SPDT

Elektrische Leistung, ohmsche Lasten:

- Kontakt-Öffnen bei Temperaturanstieg (C-1)

16A 250V, 50~60Hz: >100.000 Zyklen,

20A 250V, 50~60Hz: ≥50.000 Zyklen,

10A 400V, 50~60Hz: ≥50.000 Zyklen.

- Kontakt-Schließen bei Temperaturanstieg (C-2): 6A 250V 50~60Hz: >100.000 Zyklen

Elektrische Leistung, induktive Lasten:

- Kontakt-Öffnen bei Temperaturanstieg (C-1): 6A 250V, 50~60Hz: >100.000 Zyklen

- Kontakt-Schließen bei Temperaturanstieg (C-2): 0,6A 250V 50~60Hz: >100.000 Zyklen

Min. Lagertemperatur: -35°C (-30°F)

Max. Umgebungstemperatur: 60°C (140°F)

Weitere technische Informationen siehe das technische Datenblatt 8G des Thermostats (Katalog Nr. 1).



Stabthermostate, Temperaturregelung

Hauptreferenzen*

Temperaturbereich °C (°F)	Referenz mit externer Einstellung	Referenz mit interner Einstellung	Stablänge* (L, mm)	Stab-Ø (D, mm)	Fühler-Länge (mm)	Differential °C (°F)	Max. Temp. am Stab °C (°F)
-35+35°C (-30+95°F)	Y1S8G5035AO1023J	Y1R8G5035AO1023J	230	10	140	1,6±1°C (2,9±2°F)	60°C (140°F)
-35+35°C (-30+95°F)	Y1S8G5035AO1030J	Y1R8G5035AO1030J	300	10	140	1,6±1°C (2,9±2°F)	60°C (140°F)
-10+40°C (15-105°F)	Y1S8G0040AO1023J	Y1R8G0040AO1023J	230	10	140	1,5±1°C (2,7±2°F)	70°C (158°F)
-10+40°C (15-105°F)	Y1S8G0040AO1030J	Y1R8G0040AO1030J	300	10	140	1,5±1°C (2,7±2°F)	70°C (158°F)
4-40°C (40-105°F)	Y1S8G4040AO1023J	Y1R8G4040AO1023J	230	10	140	1±0,5°C (1,8±1°F)	70°C (158°F)
4-40°C (40-105°F)	Y1S8G4040AO1030J	Y1R8G4040AO1030J	300	10	140	1±0,5°C (1,8±1°F)	70°C (158°F)
4-40°C (40-105°F)	Y1S8G4040AO1045J	Y1R8G4040AO1045J	450	10	140	1±0,5°C (1,8±1°F)	70°C (158°F)
0-60°C (32-140°F)	Y1S8G0060AO1023J	Y1R8G0060AO1023J	230	10	87	2,5±1°C (4,5±1,8°F)	80°C (176°F)
0-60°C (32-140°F)	Y1S8G0060AO1030J	Y1R8G0060AO1030J	300	10	87	2,5±1°C (4,5±1,8°F)	80°C (176°F)
0-60°C (32-140°F)	Y1S8G0060AO1045J	Y1R8G0060AO1045J	450	10	87	2,5±1°C (4,5±1,8°F)	80°C (176°F)
0-60°C (32-140°F)	Y1S8G0060AO1060J	Y1R8G0060AO1060J	600	10	87	2,5±1°C (4,5±1,8°F)	80°C (176°F)
0-90°C (32-195°F)	Y1S8G0090AO1023J	Y1R8G0090AO1023J	230	10	87	2,5±1°C (4,5±1,8°F)	120°C (250°F)
0-90°C (32-195°F)	Y1S8G0090AO1030J	Y1R8G0090AO1030J	300	10	87	2,5±1°C (4,5±1,8°F)	120°C (250°F)
0-90°C (32-195°F)	Y1S8G0090AO1045J	Y1R8G0090AO1045J	450	10	87	2,5±1°C (4,5±1,8°F)	120°C (250°F)
0-90°C (32-195°F)	Y1S8G0090AO1060J	Y1R8G0090AO1060J	600	10	87	2,5±1°C (4,5±1,8°F)	120°C (250°F)
30-90°C (85-195°F)	Y1S8G3090AO1023J	Y1R8G3090AO1023J	230	10	87	2,5±1°C (4,5±1,8°F)	120°C (250°F)
30-90°C (85-195°F)	Y1S8G3090AO1030J	Y1R8G3090AO1030J	300	10	87	2,5±1°C (4,5±1,8°F)	120°C (250°F)
30-90°C (85-195°F)	Y1S8G3090AO1045J	Y1R8G3090AO1045J	450	10	87	2,5±1°C (4,5±1,8°F)	120°C (250°F)
30-90°C (85-195°F)	Y1S8G3090AO1060J	Y1R8G3090AO1060J	600	10	87	2,5±1°C (4,5±1,8°F)	120°C (250°F)
30-110°C (85-230°F)	Y1S8G3110AO1023J	Y1R8G3110AO1023J	230	10	83	2,5±1°C (4,5±1,8°F)	140°C (284°F)
30-110°C (85-230°F)	Y1S8G3110AO1030J	Y1R8G3110AO1030J	300	10	83	2,5±1°C (4,5±1,8°F)	140°C (284°F)
30-110°C (85-230°F)	Y1S8G3110AO1045J	Y1R8G3110AO1045J	450	10	83	2,5±1°C (4,5±1,8°F)	140°C (284°F)
30-110°C (85-230°F)	Y1S8G3110AO1060J	Y1R8G3110AO1060J	600	10	83	2,5±1°C (4,5±1,8°F)	140°C (284°F)
50-200°C (120-390°F)	Y1S8G5200AO1023J	Y1R8G5200AO1023J	230	10	59	4±2°C (7±3,6°F)	230°C (446°F)
50-200°C (120-390°F)	Y1S8G5200AO1030J	Y1R8G5200AO1030J	300	10	59	4±2°C (7±3,6°F)	230°C (446°F)
50-200°C (120-390°F)	Y1S8G5200AO1045J	Y1R8G5200AO1045J	450	10	59	4±2°C (7±3,6°F)	230°C (446°F)
50-200°C (120-390°F)	Y1S8G5200AO1060J	Y1R8G5200AO1060J	600	10	59	4±2°C (7±3,6°F)	230°C (446°F)
50-300°C (120-570°F)	Y1S8G5300AO0823J	Y1R8G5300AO0823J	230	8	165	10°C±2°C (18±3,6°F)	330°C (626°F)
50-300°C (120-570°F)	Y1S8G5300AO0830J	Y1R8G5300AO0830J	300	8	165	10°C±2°C (18±3,6°F)	330°C (626°F)
50-300°C (120-570°F)	Y1S8G5300AO0845J	Y1R8G5300AO0845J	450	8	165	10°C±2°C (18±3,6°F)	330°C (626°F)
50-300°C (120-570°F)	Y1S8G5300AO0860J	Y1R8G5300AO0860J	600	8	165	10°C±2°C (18±3,6°F)	330°C (626°F)
100-400°C (210-750°F)	Y1S8GA400AO0823J	Y1R8GA400AO0823J	230	8	165	10°C±2°C (18±3,6°F)	430°C (800°F)
100-400°C (210-750°F)	Y1S8GA400AO0830J	Y1R8GA400AO0830J	300	8	165	10°C±2°C (18±3,6°F)	430°C (800°F)
100-400°C (210-750°F)	Y1S8GA400AO0845J	Y1R8GA400AO0845J	450	8	165	10°C±2°C (18±3,6°F)	430°C (800°F)
100-400°C (210-750°F)	Y1S8GA400AO0860J	Y1R8GA400AO0860J	600	8	165	10°C±2°C (18±3,6°F)	430°C (800°F)
100-500°C (210-930°F)	Y1S8GA500AN0830J	Y1R8GA500AN0830J	300	8	250	10°C±2°C (18±3,6°F)	550°C (1000°F)
100-500°C (210-930°F)	Y1S8GA500AN0845J	Y1R8GA500AN0845J	450	8	250	10°C±2°C (18±3,6°F)	550°C (1000°F)
100-500°C (210-930°F)	Y1S8GA500AN0860J	Y1R8GA500AN0860J	600	8	250	10°C±2°C (18±3,6°F)	550°C (1000°F)

Für °F-Aufdruck: letztes Zeichen (J) durch K ersetzen.

* Bei Temperaturen über 200°C empfehlen wir die Verwendung eines Stabkühlers Referenz 66RF07015 oder 66RF0701F12 zwischen dem Stab und dem Gehäuse (siehe Zubehör).

Achtung: Dieser Kühler reduziert die nutzbare Stablänge um 70mm.

Wegen ständigen Produktverbesserungen dienen die hier gezeigten Zeichnungen und Beschreibungen nur zur Orientierung und können ohne Vorankündigung geändert werden.



Stabthermostate, Temperaturregelung

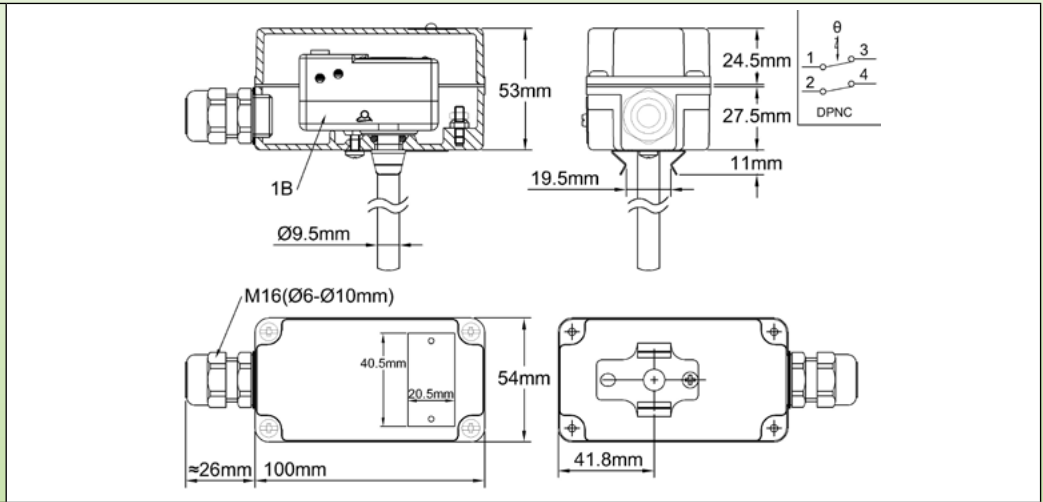
Knopfdrucke

°C-Aufdruck					
0-10°C	-35+35°C	-10+40°C	4-40°C	0-60°C	0-90°C
30-90°C	30-110°C	50-200°C	50-300°C	100-400°C	100-500°C
°F-Aufdruck					
32-50°F	-30+90°F	15-105°F	40-105°F	30-140°F	30-195°F
85-195°F	85-230°F	120-390°F	120-570°F	210-750°F	210-930°F

Wegen ständigen Produktverbesserungen dienen die hier gezeigten Zeichnungen und Beschreibungen nur zur Orientierung und können ohne Vorankündigung geändert werden.

Stabthermostate (Bimetallausdehnungs-Messung)

Typ	Einstellung	Kontakt	Messung	Bereich °C	Modell
Regelung 	Intern 	1-polig 	Stab 		Y1U Thermostat 1R, 1U



Anwendungen:

Diese **Bimetall**-Stabthermostate können in Taschen installiert und als Tauchthermostate in Rohrleitungen und Behältern, zur Temperaturüberwachung in Luftkanälen sowie in üblichen industriellen Anwendungen und Umgebungen eingesetzt werden (nicht geeignet für gefährdete Bereiche).

- **Gehäuse mit kleiner Grundfläche**
- **Interne Einstellung ist praktisch für Produkte, die nicht häufig verstellt werden müssen.**
- **Kurze Ansprechzeit**
- **Geringe Empfindlichkeit gegenüber starken Vibrationen**

Modell mit langer elektrischer und mechanischer Lebensdauer

Gehäuse: Aluminium, IP65, IK10, 100 × 53 × 54mm. Graue RAL7032 Epoxy-Lackierung

Sollwert-Einstellbereiche: **10+130°C (+14+264°F)**, **+15+95°C (+59+203°F)**, **+25+165°C (+77+329°F)**.

Temperatur-Einstellung: Sollwert einstellbar mit **Pfeilknopf auf bedruckter °C-Skala**. Fragen Sie uns nach °F-Versionen.

Funktion: Temperaturregelung.

Fühlerelement: Bimetall-Stab, Edelstahl-Invar. Ein Clip unter dem Thermostatkopf ermöglicht die Montage von Taschen oder Halterungen (siehe Taschen in der Zubehör Sektion).

Elektrische Anschlüsse: an Thermostat-Schraubklemmen

Erdung: an der internen Schraubklemme

Kabelausgang: M16-Kabelverschraubung, PA66, für Kabel bis zu Ø 10mm.

Montage: in Tauchtaschen für Flüssigkeiten oder Flansch für Luftkanäle.

Kennzeichnung: 20 × 40 mm großes Kennzeichnungsschild aus Edelstahl, vernietet.

Kontakt: SPDT

Elektrische Leistung, ohmsche Lasten:

- StandardDifferential: 15A (4)A 250V/400V AC

- Reduziertes Differential: 4 (1A) 250V AC

Elektrische Lebensdauer **>100.000 Zyklen**.

Modelle mit reduziertem Differential können nicht bei 400V AC verwendet werden.

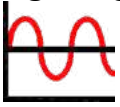

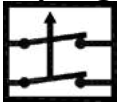

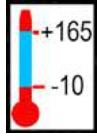
Min. Lagertemperatur: -50°C (-60°F)

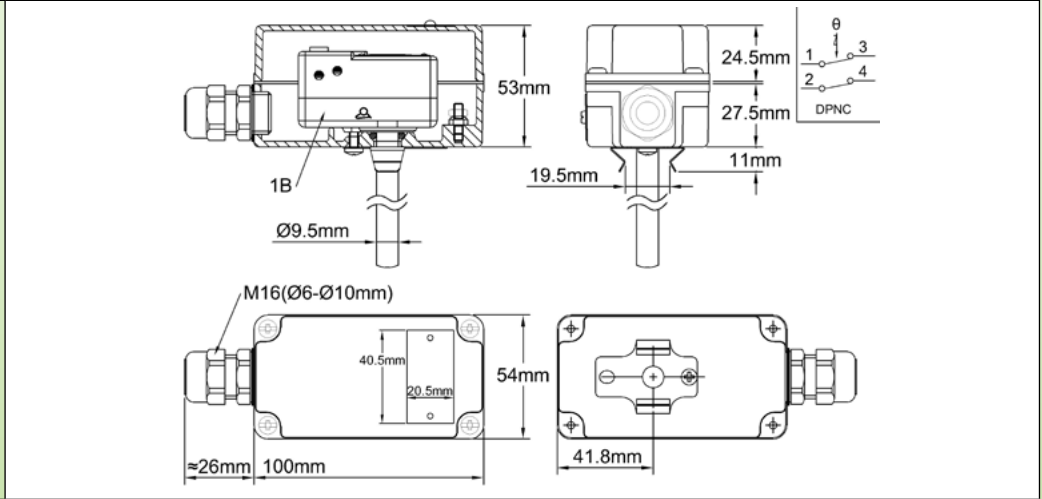
Hauptreferenzen

Temperaturbereich °C (°F)	Stablänge (mm)	Referenz mit Standard-Differential	Differentialwert °C (°F)	Referenz mit reduziertem Differential	Differentialwert °C (°F)	Max. Temp. am Stab °C (°F)
-10+130°C (+14+264°F)	200	Y1U1RA-10130B20L	15±5°C (27±9°F)	Y1U1UA-10130B20L	3±1,5°C (5,4±2,7°F)	180°C (356°F)
+15+95°C (+59+203°F)	200	Y1U1RA015095B20L	15±5°C (27±9°F)	Y1U1UA015095B20L	3±1,5°C (5,4±2,7°F)	145°C (293°F)
+15+95°C (+59+203°F)	300	Y1U1RA015095B30L	10±3°C (18±5,4°F)	Y1U1UA015095B30L	2±1°C (3,6±1,8°F)	145°C (293°F)
+25+165°C (+77+329°F)	200	Y1U1RA025165B20L	15±5°C (27±9°F)	Y1U1UA025165B20L	3±1,5°C (5,4±2,7°F)	215°C (419°F)



Stabthermostate (Bimetallausdehnungs-Messung)

Typ	Einstellung	Kontakt	Messung	Bereich °C	Modell
Regelung 	Intern 	2-polig 	Stab 		Y1U Thermostat 1B, 1C



Anwendungen:

Diese **Bimetall**-Stabthermostate können in Taschen installiert und als Tauchthermostate in Rohrleitungen und Behältern, zur Temperaturüberwachung in Luftkanälen sowie in üblichen industriellen Anwendungen und Umgebungen eingesetzt werden (nicht geeignet für gefährdete Bereiche).

- Gehäuse mit kleiner Grundfläche
- Interne Einstellung ist praktisch für Produkte, die nicht häufig verstellt werden müssen.
- Kurze Ansprechzeit
- Geringe Empfindlichkeit gegenüber starken Vibrationen

Modell mit langer elektrischer und mechanischer Lebensdauer

Gehäuse: Aluminium, IP65, IK10, 100 × 53 × 54mm. Graue RAL7032 Epoxy-Lackierung

Sollwert-Einstellbereiche: 10+130°C (+14+264°F), +15+95°C (+59+203°F), +25+165°C (+77+329°F).

Temperatur-Einstellung: Sollwert einstellbar mit Pfeilknopf auf bedruckter °C-Skala. Fragen Sie uns nach °F-Versionen.

Funktion: Temperaturregelung.

Fühlerelement: Bimetall-Stab, Edelstahl-Invar. Ein Clip unter dem Thermostatkopf ermöglicht die Montage von Taschen oder Halterungen (siehe Taschen in der Zubehör Sektion).

Elektrische Anschlüsse: an Thermostat-Schraubklemmen

Erdung: an der internen Schraubklemme

Kabelausgang: M16-Kabelverschraubung, PA66, für Kabel bis zu Ø 10mm.

Montage: in Tauchtaschen für Flüssigkeiten oder Flansch für Luftkanäle

Kenzeichnung: 20 × 40 mm großes Kennzeichnungsschild aus Edelstahl, vernietet.

Kontakt: DPNC

Elektrische Leistung, ohmsche Lasten:

- Standard-Differential: 15A (4)A 250V/400V AC
- Reduziertes Differential: 4 (1A) 250V AC

Elektrische Lebensdauer >100.000 Zyklen.

Modelle mit reduziertem Differential können nicht bei 400V AC verwendet werden.

Min. Lagertemperatur: -50°C (-60°F)

Hauptreferenzen

Temperaturbereich °C (°F)	Stablänge (mm)	Referenz mit Standard-Differential	Differentialwert °C (°F)	Referenz mit reduziertem Differential	Differentialwert °C (°F)	Max. Temp. am Stab °C (°F)
-10+130°C (+14+264°F)	200	Y1U1BA-10130B20L	15±5°C (27±9°F)	Y1U1CA-10130B20L	3±1,5°C (5,4±2,7°F)	180°C (356°F)
+15+95°C (+59+203°F)	200	Y1U1BA015095B20L	15±5°C (27±9°F)	Y1U1CA015095B20L	3±1,5°C (5,4±2,7°F)	145°C (293°F)
+15+95°C (+59+203°F)	300	Y1U1BA015095B30L	10±3°C (18±5,4°F)	Y1U1CA015095B30L	2±1°C (3,6±1,8°F)	145°C (293°F)
+25+165°C (+77+329°F)	200	Y1U1BA025165B20L	15±5°C (27±9°F)	Y1U1CA025165B20L	3±1,5°C (5,4±2,7°F)	215°C (419°F)



3-polige Stabthermostate, Temperaturregelung

Gehäuse	Typ	Verfahren	Kontakt	Messung	Bereich °C	Modelle
IP65 IK10	Regelung	Mechanisch	3PST	Stab		Y1S8C Y1R8C
Material						
Aluminium						
Y1S8C: Externe Einstellung				Y1R8C: Interne Einstellung		

Anwendungen

Diese **Flüssigkeitsausdehnungs**-Stabthermostate können in Taschen installiert und als Tauchthermostate in Rohrleitungen und Behältern, zur Temperaturregelung in Luftkanälen, in üblichen industriellen Anwendungen und Umgebungen, sowie auf 3-Phasen-Heizkreisen eingesetzt werden (für nicht-gefährdete Bereiche).

- Interne Einstellung ist günstig für Produkte, die nicht häufig eingestellt werden müssen.

- **Unempfindlich gegen starke Vibrationen**

Gehäuse: Aluminium, IP65, IK10. Graue RAL7032 Epoxy-Lackierung. Unverlierbare Deckelschrauben aus rostfreiem Stahl. Unverlierbarer Aluminium-Deckel.

Sollwert-Einstellbereiche: -35+35°C (-30+95°F); -10+40°C (15-105°F); 4-40°C (40-105°F); 0-60°C (32-140°F); 0-90°C (32-195°F); 30-90°C (85-195°F); 30-110°C (85-230°F); 50-200°C (120-390°F); 50-300°C (120-570°F); 100-400°C (210- 750°F).

Sollwert-Einstellung: Mit bedrucktem °C-Knopf. Alle Modelle haben ein einstellbares Drehbegrenzungssystem im Inneren des Drehknopfes, das eine Verringerung der Sollwert-Einstellspanne ermöglicht. Modelle mit externer Einstellung haben ein transparentes Fenster, damit die Kontrollleuchte und die Drehknopfposition sichtbar sind. °F-Werte sind als Option verfügbar.

Funktion: Temperaturregelung, Ein-Aus-Aktion.

Fühlerelement: Flüssigkeitsausdehnungsstab. Dieser Stab hat eine nicht temperaturfühlende Zone, die als Totzone bezeichnet wird und den Wärmedämmübergang ermöglicht. Ein vergrößerter Durchmesser unter dem Thermostatkopf ermöglicht die Montage von Taschen, Kühlern oder Halterungen (siehe Taschen in der Zubehör Sektion)

Elektrische Anschlüsse: Innen, auf Schraubklemme Anschlussblock

Erdung: Externe Schraubklemme.

Kabeleingang und -ausgang: 2 M20-Kabelverschraubungen, schwarzes PA66.

Kennzeichnung: Metallisches Typenschild, vernietet.

Kontakt: 3PST, öffnet sich bei Temperaturanstieg

Elektrische Leistung, ohmsche Lasten:

16A 250V, 50~60Hz: >100.000 Zyklen,

20A 250V, 50~60Hz: ≥50.000 Zyklen,

10A 400V, 50~60Hz: ≥50.000 Zyklen.

Min. Lagertemperatur: -35°C (-30°F)

Max. Umgebungstemperatur: 60°C (140°F)

Weitere technische Informationen siehe das technische Datenblatt 8C des Thermostats.

Wegen ständigen Produktverbesserungen dienen die hier gezeigten Zeichnungen und Beschreibungen nur zur Orientierung und können ohne Vorankündigung geändert werden.



3-polige Stabthermostate, Temperaturregelung

Hauptreferenzen*

Temperaturbereich °C (°F)	Referenz mit externer Einstellung	Referenz mit interner Einstellung	Stablänge* (L, mm)	Stab-Ø (D, mm)	Fühler-Länge (mm)	Differential °C (°F)	Max. Temp. am Stab °C (°F)
-35+35°C (-30+95°F)	Y1S8C5035AO1023J	Y1R8C5035AO1023J	230	10	140	1,6±1°C (2,9±2°F)	60°C (140°F)
-35+35°C (-30+95°F)	Y1S8C5035AO1030J	Y1R8C5035AO1030J	300	10	140	1,6±1°C (2,9±2°F)	60°C (140°F)
-10+40°C (15-105°F)	Y1S8C0040AO1023J	Y1R8C0040AO1023J	230	10	140	1,5±1°C (2,7±2°F)	70°C (158°F)
-10+40°C (15-105°F)	Y1S8C0040AO1030J	Y1R8C0040AO1030J	300	10	140	1,5±1°C (2,7±2°F)	70°C (158°F)
4-40°C (40-105°F)	Y1S8C4040AO1023J	Y1R8C4040AO1023J	230	10	140	1±0,5°C (1,8±1°F)	70°C (158°F)
4-40°C (40-105°F)	Y1S8C4040AO1030J	Y1R8C4040AO1030J	300	10	140	1±0,5°C (1,8±1°F)	70°C (158°F)
4-40°C (40-105°F)	Y1S8C4040AO1045J	Y1R8C4040AO1045J	450	10	140	1±0,5°C (1,8±1°F)	70°C (158°F)
0-60°C (32-140°F)	Y1S8C0060AO1023J	Y1R8C0060AO1023J	230	10	87	2,5±1°C (4,5±1,8°F)	80°C (176°F)
0-60°C (32-140°F)	Y1S8C0060AO1030J	Y1R8C0060AO1030J	300	10	87	2,5±1°C (4,5±1,8°F)	80°C (176°F)
0-60°C (32-140°F)	Y1S8C0060AO1045J	Y1R8C0060AO1045J	450	10	87	2,5±1°C (4,5±1,8°F)	80°C (176°F)
0-60°C (32-140°F)	Y1S8C0060AO1060J	Y1R8C0060AO1060J	600	10	87	2,5±1°C (4,5±1,8°F)	80°C (176°F)
0-90°C (32-195°F)	Y1S8C0090AO1023J	Y1R8C0090AO1023J	230	10	87	2,5±1°C (4,5±1,8°F)	120°C (250°F)
0-90°C (32-195°F)	Y1S8C0090AO1030J	Y1R8C0090AO1030J	300	10	87	2,5±1°C (4,5±1,8°F)	120°C (250°F)
0-90°C (32-195°F)	Y1S8C0090AO1045J	Y1R8C0090AO1045J	450	10	87	2,5±1°C (4,5±1,8°F)	120°C (250°F)
0-90°C (32-195°F)	Y1S8C0090AO1060J	Y1R8C0090AO1060J	600	10	87	2,5±1°C (4,5±1,8°F)	120°C (250°F)
30-90°C (85-195°F)	Y1S8C3090AO1023J	Y1R8C3090AO1023J	230	10	87	2,5±1°C (4,5±1,8°F)	120°C (250°F)
30-90°C (85-195°F)	Y1S8C3090AO1030J	Y1R8C3090AO1030J	300	10	87	2,5±1°C (4,5±1,8°F)	120°C (250°F)
30-90°C (85-195°F)	Y1S8C3090AO1045J	Y1R8C3090AO1045J	450	10	87	2,5±1°C (4,5±1,8°F)	120°C (250°F)
30-90°C (85-195°F)	Y1S8C3090AO1060J	Y1R8C3090AO1060J	600	10	87	2,5±1°C (4,5±1,8°F)	120°C (250°F)
30-110°C (85-230°F)	Y1S8C3110AO1023J	Y1R8C3110AO1023J	230	10	83	2,5±1°C (4,5±1,8°F)	140°C (284°F)
30-110°C (85-230°F)	Y1S8C3110AO1030J	Y1R8C3110AO1030J	300	10	83	2,5±1°C (4,5±1,8°F)	140°C (284°F)
30-110°C (85-230°F)	Y1S8C3110AO1045J	Y1R8C3110AO1045J	450	10	83	2,5±1°C (4,5±1,8°F)	140°C (284°F)
30-110°C (85-230°F)	Y1S8C3110AO1060J	Y1R8C3110AO1060J	600	10	83	2,5±1°C (4,5±1,8°F)	140°C (284°F)
50-200°C (120-390°F)	Y1S8C5200AO1023J	Y1R8C5200AO1023J	230	10	59	4±2°C (7±3,6°F)	230°C (446°F)
50-200°C (120-390°F)	Y1S8C5200AO1030J	Y1R8C5200AO1030J	300	10	59	4±2°C (7±3,6°F)	230°C (446°F)
50-200°C (120-390°F)	Y1S8C5200AO1045J	Y1R8C5200AO1045J	450	10	59	4±2°C (7±3,6°F)	230°C (446°F)
50-200°C (120-390°F)	Y1S8C5200AO1060J	Y1R8C5200AO1060J	600	10	59	4±2°C (7±3,6°F)	230°C (446°F)
50-300°C (120-570°F)	Y1S8C5300AO0823J	Y1R8C5300AO0823J	230	8	165	10±2°C (18±3,6°F)	330°C (626°F)
50-300°C (120-570°F)	Y1S8C5300AO0830J	Y1R8C5300AO0830J	300	8	165	10±2°C (18±3,6°F)	330°C (626°F)
50-300°C (120-570°F)	Y1S8C5300AO0845J	Y1R8C5300AO0845J	450	8	165	10±2°C (18±3,6°F)	330°C (626°F)
50-300°C (120-570°F)	Y1S8C5300AO0860J	Y1R8C5300AO0860J	600	8	165	10±2°C (18±3,6°F)	330°C (626°F)
100-400°C (210-750°F)	Y1S8CA400AO0823J	Y1R8CA400AO0823J	230	8	165	10±2°C (18±3,6°F)	430°C (800°F)
100-400°C (210-750°F)	Y1S8CA400AO0830J	Y1R8CA400AO0830J	300	8	165	10±2°C (18±3,6°F)	430°C (800°F)
100-400°C (210-750°F)	Y1S8CA400AO0845J	Y1R8CA400AO0845J	450	8	165	10±2°C (18±3,6°F)	430°C (800°F)
100-400°C (210-750°F)	Y1S8CA400AO0860J	Y1R8CA400AO0860J	600	8	165	10±2°C (18±3,6°F)	430°C (800°F)
100-500°C (210-930°F)	Y1S8CA500AN0830J	Y1R8CA500AN0830J	300	8	250	10±2°C (18±3,6°F)	550°C (1000°F)
100-500°C (210-930°F)	Y1S8CA500AN0845J	Y1R8CA500AN0845J	450	8	250	10±2°C (18±3,6°F)	550°C (1000°F)
100-500°C (210-930°F)	Y1S8CA500AN0860J	Y1R8CA500AN0860J	600	8	250	10±2°C (18±3,6°F)	550°C (1000°F)

Für °F-Aufdruck: letztes Zeichen (J) durch K ersetzen.

* Bei Temperaturen über 200°C empfehlen wir die Verwendung eines Stabkühlers Referenz 66RF07015 oder 66RF0701F12 zwischen Stab und Gehäuse (siehe Zubehör).

Achtung: Dieser Kühler reduziert die nutzbare Stablänge von 70mm.

Wegen ständigen Produktverbesserungen dienen die hier gezeigten Zeichnungen und Beschreibungen nur zur Orientierung und können ohne Vorankündigung geändert werden.



3-polige Stabthermostate, Temperaturregelung

Knopfdrucke

°C-Aufdruck				
-35+35°C	-10+40°C	4-40°C	0-60°C	0-90°C
30-90°C	30-110°C	50-200°C	50-300°C	100-400°C
°F-Aufdruck				
-30+95°F	15-105°F	40-105°F	32-140°F	32-195°F
85-195°F	85-230°F	120-390°F	120-570°F	210-750°F

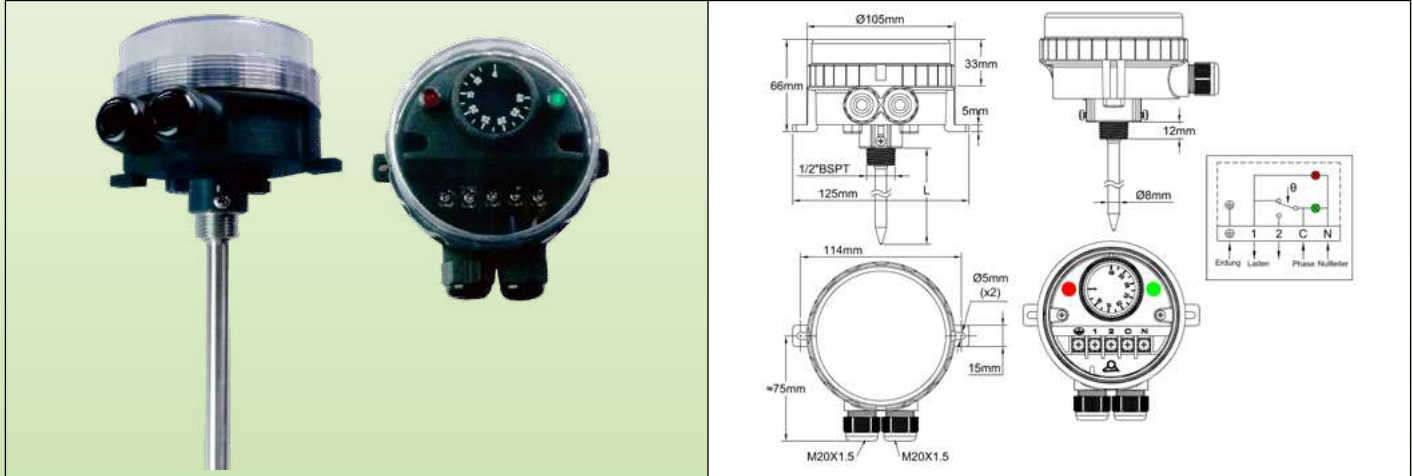
Wegen ständigen Produktverbesserungen dienen die hier gezeigten Zeichnungen und Beschreibungen nur zur Orientierung und können ohne Vorankündigung geändert werden.



Stabthermostate, Temperaturregelung

Wegen ständigen Produktverbesserungen dienen die hier gezeigten Zeichnungen und Beschreibungen nur zur Orientierung und können ohne Vorankündigung geändert werden.

Gehäuse	Typ	Verfahren	Kontakt	Messung	Bereich °C	Modelle
IP65 IK10	Regelung	Mechanisch	SPDT	Stab		YF4GNC
Material						
PA66 & PC						



Anwendungen

- Geräte, die einen sehr starken Widerstand gegen das Eindringen von Wasser erfordern. Die transparente Abdeckung ermöglicht die Sicht auf den Sollwert und die 2 Kontrollleuchten.

Diese **Flüssigkeitsausdehnungs**-Stabthermostate können in Taschen installiert und als Tauchthermostate in Rohrleitungen und Behältern, zur Temperaturüberwachung in Luftkanälen sowie in üblichen industriellen Anwendungen und Umgebungen eingesetzt werden (nicht geeignet für gefährdete Bereiche).

Gehäuse: Schutzart IP66 nach EN 60529 (wasserdicht gegen Spritzwasser unter hohem Druck und Seespritzer, absolut staubdicht). Gehäuse aus schwarzem PA66, glasfaserverstärkt. Der transparente Polycarbonatdeckel kann von Hand abgeschraubt werden. Es ist aber auch möglich, einen Hakenschlüssel zu verwenden. Mechanische Schlagfestigkeit: IK10. Hohe UV-Beständigkeit.

Sollwert-Einstellung: Mit bedrucktem °C-Knopf. Alle Modelle haben ein einstellbares Drehbegrenzungssystem im Inneren des Knopfes, das eine Reduzierung der Sollwert-Einstellspanne ermöglicht. Bedruckte °F-Knopfe sind als Option erhältlich.

Funktion: Temperaturregelung. Ein-Aus-Aktion.

Fühlerelement: Flüssigkeitsausdehnungskolben und Kapillare in vernickelter Messing-Tasche. Gewinde 1/2" BSPT. Rohr-Außendurchmesser 10mm. An der Unterseite des Gehäuses befinden sich 2 Schrauben, mit denen die Standardtaschen befestigt werden. (Siehe das Sortiment an kompatiblen Edelstahl- und Messingtaschen in der Zubehör-Sektion)

Kontrollleuchten: Eine Kontrollleuchte zeigt die Ausgangsposition des Thermostat-Kontakts an. Die andere zeigt den Eingang der Stromversorgung an. Phase und Leitung der Stromversorgung sind für diese Kontrollleuchten obligatorisch.

Sollwert-Einstellbereiche: 4-40°C (40-105°F); 0-60°C (32-140°F); 0-90°C (32-195°F); 30-90°C (85-195°F); 30-110°C (85-230°F).

Kabeleingang und -ausgang: 2 M20-Kabelverschraubungen eingebaut, schwarzes PA66.

Elektrische Anschlüsse: Innen, auf Schraubklemmen-Anschlussblock. Es ist möglich, 2 Drähte von je 1,5mm² an jeder Klemme anzuschließen.

Erdung: Interne Schraubklemme.

Montage: Durch das Taschengewinde oder durch 2 Beine mit Löchern für Schrauben Ø 4 bis 5 mm, 114 mm Abstand.

Kennzeichnung: Kennzeichnungsschild auf der Rückseite.

Kontakt: SPDT

Elektrische Leistung, ohmsche Lasten:

- Kontakt-Öffnen bei Temperaturanstieg (C-1)

16A 250V, 50~60Hz: >100.000 Zyklen,

20A 250V, 50~60Hz: ≥50.000 Zyklen,

10A 400V, 50~60Hz: ≥50.000 Zyklen.

- Kontakt-Schließen bei Temperaturanstieg (C-2): 6A 250V 50~60Hz: >100.000 Zyklen

Elektrische Leistung, induktive Lasten:

- Kontakt-Öffnen bei Temperaturanstieg (C-1): 2,6A 250V, 50~60Hz: >100.000 Zyklen

- Kontakt-Schließen bei Temperaturanstieg (C-2): 0,6A 250V 50~60Hz: >100.000 Zyklen.

Min. Lagertemperatur: -35°C (-30°F)

Max. Umgebungstemperatur: 60°C (140°F)

Weitere technische Informationen siehe das technische Datenblatt 8G des Thermostats.



Stabthermostate, Temperaturregelung

Hauptreferenzen*

Temperaturbereich °C (°F)	Referenzen	Taschenlänge (L, mm)	Fühler-Länge (mm)	Differential °C (°F)	Max . Temp. am Stab °C (°F)
4-40°C (40-105°F)	YF4GNC04040231ZJ	230	140	1±0,5°C (1,8±1°F)	70°C (158°F)
4-40°C (40-105°F)	YF4GNC04040301ZJ	300	140	1±0,5°C (1,8±1°F)	70°C (158°F)
4-40°C (40-105°F)	YF4GNC04040451ZJ	450	140	1±0,5°C (1,8±1°F)	70°C (158°F)
4-40°C (40-105°F)	YF4GNC04040601ZJ	600	140	1±0,5°C (1,8±1°F)	70°C (158°F)
0-60°C (32-140°F)	YF4GNC00060231ZJ	230	87	2,5±1°C (4,5±1,8°F)	80°C (176°F)
0-60°C (32-140°F)	YF4GNC00060301ZJ	300	87	2,5±1°C (4,5±1,8°F)	80°C (176°F)
0-60°C (32-140°F)	YF4GNC00060451ZJ	450	87	2,5±1°C (4,5±1,8°F)	80°C (176°F)
0-60°C (32-140°F)	YF4GNC00060601ZJ	600	87	2,5±1°C (4,5±1,8°F)	80°C (176°F)
0-90°C (32-195°F)	YF4GNC00090231ZJ	230	87	2,5±1°C (4,5±1,8°F)	120°C (250°F)
0-90°C (32-195°F)	YF4GNC00090301ZJ	300	87	2,5±1°C (4,5±1,8°F)	120°C (250°F)
0-90°C (32-195°F)	YF4GNC00090451ZJ	450	87	2,5±1°C (4,5±1,8°F)	120°C (250°F)
0-90°C (32-195°F)	YF4GNC00090601ZJ	600	87	2,5±1°C (4,5±1,8°F)	120°C (250°F)
30-90°C (85-195°F)	YF4GNC30090231ZJ	230	87	2,5±1°C (4,5±1,8°F)	120°C (250°F)
30-90°C (85-195°F)	YF4GNC30090301ZJ	300	87	2,5±1°C (4,5±1,8°F)	120°C (250°F)
30-90°C (85-195°F)	YF4GNC30090451ZJ	450	87	2,5±1°C (4,5±1,8°F)	120°C (250°F)
30-90°C (85-195°F)	YF4GNC30090601ZJ	600	87	2,5±1°C (4,5±1,8°F)	120°C (250°F)
30-110°C (85-230°F)	YF4GNC30110231ZJ	230	83	2,5±1°C (4,5±1,8°F)	140°C (284°F)
30-110°C (85-230°F)	YF4GNC30110301ZJ	300	83	2,5±1°C (4,5±1,8°F)	140°C (284°F)
30-110°C (85-230°F)	YF4GNC30110451ZJ	450	83	2,5±1°C (4,5±1,8°F)	140°C (284°F)
30-110°C (85-230°F)	YF4GNC30110601ZJ	600	83	2,5±1°C (4,5±1,8°F)	140°C (284°F)

Für °F-Aufdruck: letztes Zeichen (J) durch K ersetzen.

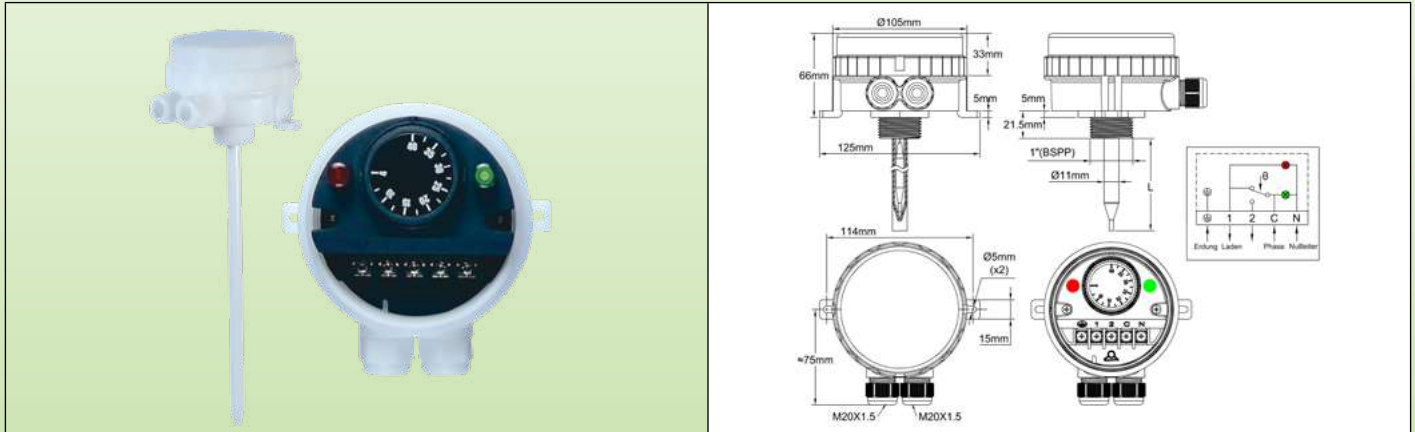
Knopfdrucke

°C-Aufdruck				
4-40°C	0-60°C	0-90°C	30-90°C	30-110°C
°F-Aufdruck				
40-105°F	32-140°F	32-195°F	85-195°F	85-230°F

Wegen ständigen Produktverbesserungen dienen die hier gezeigten Zeichnungen und Beschreibungen nur zur Orientierung und können ohne Vorankündigung geändert werden.



Umgebung	Typ	Verfahren	Kontakt	Messung	Bereich °C	Modelle
IP66 IK10	Regelung	Mechanisch	SPDT	Stab		YF5GPP



Hauptanwendungen

Temperaturregelung für Oberflächenbehandlung oder **korrosive** Flüssigkeitsbäder, Seewasserumgebung, Viehzuchtanlagen.

Gehäuse: Schutzart IP66 nach EN 60529 (wasserdicht gegen Spritzwasser unter hohem Druck und Seespritzer, völlig staubdicht), Ø 105mm, Höhe 66mm (ohne Zubehör und Kabelverschraubungen), aus Kunststoff. Enthält einen einstellbaren Thermostat, der nach Abschrauben des Deckels eingestellt werden kann. Um die Korrosionsgefahr des Gehäuses zu vermeiden, gibt es kein Metallteil, das mit der äußeren Umwelt in Kontakt steht. Die Deckeldichtung und die Stopfbuchsensätze für die Kabelverschraubung sind aus EPDM gefertigt. Die Stabdichtung besteht aus Fluorkautschuk-Elastomer FKM (Viton). Der Deckel kann von Hand abgeschraubt werden. Es ist aber auch möglich, einen Hakenschlüssel zu verwenden.

Elektrische Anschlüsse: Kabeleingang/-ausgang durch 2 M20-Kabelverschraubungen. Elektrische Anschlüsse an Schraubklemmen

Temperatur-Einstellung: Innen, mit bedrucktem °C-Knopf. (Bedruckte °F-Knöpfe als Option erhältlich). Die Knöpfe haben eine unsichtbare Vorrichtung zur Reduzierung der Temperaturspanne.

Fühlerelement: Flüssigkeitsgefüllter Kolben

Einstellbereiche: 4-40°C (32- 104°F); 0-60°C (32-140°F); 30-90°C (85-195°F); 30-110°C (90-230°F)

Stababmessungen: Außen-Ø (D) vor der optionalen Ummantelung beträgt 10mm. Länge (L): 450mm, 600mm (300mm, 800mm und 1000mm auf Anfrage)

Stabmaterial und -ummantelung:

- SUS 316L ohne Ummantelung
- Titan
- SUS 316L mit geschrumpftem PTFE-Mantel, Dicke 0,4 bis 0,6mm

Montage:

- Durch das 1" BSPT-Gewinde (Die Montage durch die Wand ist wasserdicht, wenn sie mit der 1" Mutter und Dichtung durchgeführt wird. Siehe Zubehör)
- Durch einen drehbaren Kunststoffbügel, der die Montage am Tankrand ermöglicht (siehe Zubehör)
- Durch 2 seitliche Beine (2 Bohrungen Ø 5mm, Achsabstand 113mm)

Elektrischer Kontakt: SPDT

- Kontakt-Öffnen bei Temperaturanstieg (C-1) 16A (2,6) 250V AC
- Kontakt-Schließen bei Temperaturanstieg (C-2) 6A (0,6) 250V AC
- Elektrische Lebensdauer >100.000 Zyklen.

Kontrollleuchten für Stromversorgung und Leistungsausgang (Nullleiter ist obligatorisch).

Optionen des Deckel- und Gehäusematerials:

- Schwarzes PA66, glasgefülltes Gehäuse und transparenter Deckel aus Polycarbonat (PC), geeignet für die meisten Anwendungen in mittelschweren bis mittelkorrosiven Flüssigkeiten, bis zu 90°C. Ermöglicht die ständige Anzeige des Stromeingangs und -ausgangs sowie des Thermostatsollwerts. Ausgezeichnete mechanische Festigkeit des Gehäuses (IK10). Sehr gute UV-Beständigkeit.
- Orangefarbenes Gehäuse aus PP (Polypropylen), mit transparentem Deckel aus Polycarbonat (PC): Sehr gute

Stabthermostat mit einstellbarem Sollwert, mit hoch-korrosionsbeständigem Gehäuse, speziell entwickelt für Oberflächenbehandlungsbäder und stark basisch oder säure-korrosive Flüssigkeiten oder Umgebungen



Beständigkeit gegen starke Basen, gute Beständigkeit gegen Säuren. Für den Einsatz in Flüssigkeiten bis zu 90°C. Ermöglicht die ständige Anzeige des Stromeingangs und -ausgangs sowie des Thermostatsollwerts. Reduzierte mechanische Festigkeit (IK8).

- Orangefarbenes Gehäuse aus PP (Polypropylen), mit undurchsichtigem, orangefarbenem Deckel aus PP (Polypropylen): Sehr gute Beständigkeit gegen starke Basen, gute Beständigkeit gegen Säuren. Für den Einsatz in Flüssigkeiten bis zu 90°C. Reduzierte mechanische Festigkeit (IK8).
- Weißes PVDF-Gehäuse mit undurchsichtigem weißem PVDF-Deckel: Für den Einsatz in Flüssigkeitsbädern mit Temperaturen über 90°C und bis zu 110°C oder stark oxidierenden Chemikalien wie Chromelektrolyt oder Salpetersäurelösung (HNO3). Reduzierte Mechanische Festigkeit (IK8).

Stabschutz-Optionen (siehe auch Tabelle unten)

- Edelstahl 316L-Ti ohne Beschichtung
- Edelstahl 316L, mit chemisch aufgebrachtener FEP-Beschichtung, Dicke 0,2 bis 0,4mm
- Edelstahl 316L, mit chemisch aufgebrachtener PFA-Beschichtung, Dicke 0,2 bis 0,4mm
- Edelstahl 316L, mit chemisch aufgebrachtener PTFE-Beschichtung, Dicke 0,05 bis 0,1mm
- Edelstahl 316L, mit chemisch aufgebrachtener ETFE-Beschichtung, Dicke 0,2 bis 0,4mm

Hauptreferenzen mit SS 316L Stab, beschichtet mit geschrumpftem PTFE *

Temperaturbereiche °C (°F)	Stablänge (L, mm)	Schwarzes PA66 Gehäuse, glasklarer PC-Deckel	Orangefarbenes PP-Gehäuse, glasklarer PC-Deckel	Orangefarbenes PP-Gehäuse, orangefarbener blickdichter PP-Deckel	Weißes PVDF-Gehäuse, weißer blickdichter PVDF-Deckel	Differential °C (°F)	Max. Temp. am Stab °C (°F)
4-40°C (32-104°F)	450	YF5GNCS04040451P	YF5GPCS04040451P	YF5GPPS04040451P	YF5GVVS04040451P	2±1°C (3±1,5°F)	50°C (122°F)
0-60°C (32-140°F)	450	YF5GNCS00060451P	YF5GPCS00060451P	YF5GPPS00060451P	YF5GVVS00060451P	3,5±2,5°C (6±4,5°F)	90°C (195°F)
30-90°C (85-195°F)	450	YF5GNCS30090451P	YF5GPCS30090451P	YF5GPPS30090451P	YF5GVVS30090451P	4±3°C (7±5,5°F)	120°C (250°F)
30-110°C (90-230°F)	450	YF5GNCS30110451P	YF5GPCS30110451P	YF5GPPS30110451P	YF5GVVS30110451P	5±3°C (9±7°F)	150°C (300°F)
4-40°C (32-104°F)	600	YF5GNCS04040601P	YF5GPCS04040601P	YF5GPPS04040601P	YF5GVVS04040601P	2±1°C (3±1,5°F)	50°C (122°F)
0-60°C (32-140°F)	600	YF5GNCS00060601P	YF5GPCS00060601P	YF5GPPS00060601P	YF5GVVS00060601P	3,5±2,5°C (6±4,5°F)	90°C (195°F)
30-90°C (85-195°F)	600	YF5GNCS30090601P	YF5GPCS30090601P	YF5GPPS30090601P	YF5GVVS30090601P	4±3°C (7±5,5°F)	120°C (250°F)
30-110°C (90-230°F)	600	YF5GNCS30110601P	YF5GPCS30110601P	YF5GPPS30110601P	YF5GVVS30110601P	5±3°C (9±7°F)	120°C (250°F)

Referenz-Modifizierungen vs. Optionen

Stablänge			Stab-Schutzbeschichtung						
300mm	800mm	1000mm	316L unbeschichtet	316L-Ti unbeschichtet	Titanium	316L+ FEP 0.2~0.4mm*	316L+ PFA 0.2~0.4mm*	316L+ PTFE 0.05~0.1mm*	316L+ ETFE 0.2~0.4mm*
xxxxxxxxxxx30xx	xxxxxxxxxxx80xx	xxxxxxxxxxxA0xx	xxxxxxxxxxxxxxxxU	xxxxxxxxxxxxxxxxV	xxxxxxxxxxxxxxxxW	xxxxxxxxxxxxxxxxQ	xxxxxxxxxxxxxxxxR	xxxxxxxxxxxxxxxxS	xxxxxxxxxxxxxxxxT

* MOQ (Mindestbestellmenge): 100 Stück.

Versionen mit bedruckten °F Knöpfen: In der Referenz (7. Zeichen) S durch T ersetzen.

Zubehör

1" BSPP-Mutter, 5mm dick	Halterung für die seitliche Montage am Tank, 10mm dick (gefertigt mit 1" Mutter)	1" Dichtung für wasserdichte Montage durch die Wand mit 1" Mutter
Referenz in PA66: 66YFHN1N	Referenz in PA66: 66YFMB1N	Referenz in FKM (Viton): 66YGA1F
Referenz in PP: 66YFHN1P	Referenz in PP: 66YFMB1P	
Referenz in PVDF: 66YFHN1V	Referenz in PVDF: 66YFMB1V	

Wegen ständigen Produktverbesserungen dienen die hier gezeigten Zeichnungen und Beschreibungen nur zur Orientierung und können ohne Vorankündigung geändert werden.



Wegen ständigen Produktverbesserungen dienen die hier gezeigten Zeichnungen und Beschreibungen nur zur Orientierung und können ohne Vorankündigung geändert werden.

Mechanische Thermostate zum Einbau in Rohrleitungen



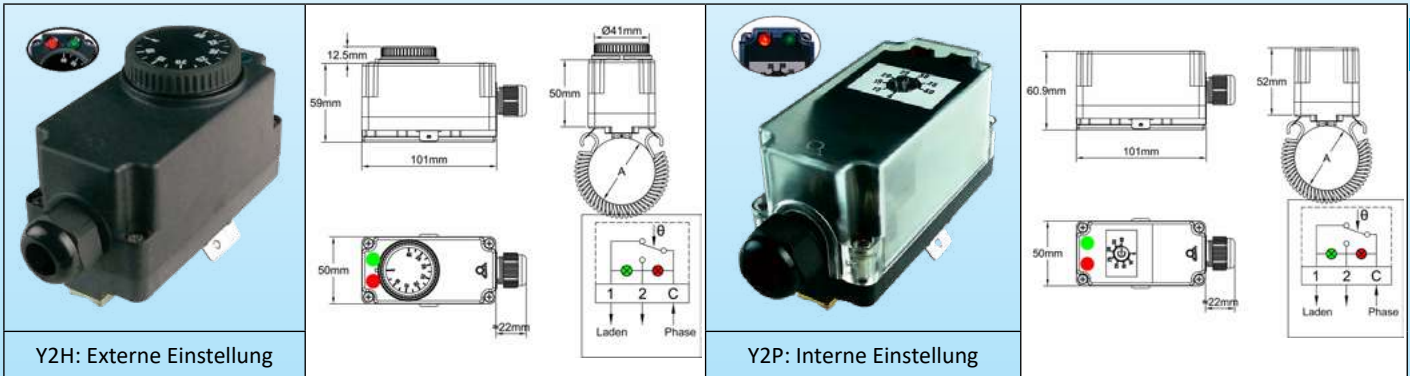
Wegen ständigen Produktverbesserungen dienen die hier gezeigten Zeichnungen und Beschreibungen nur zur Orientierung und können ohne Vorankündigung geändert werden.



Thermostate für Ø 30-70mm Rohrmontage, mit 2 eingebauten Kontrollleuchten

Wegen ständigen Produktverbesserungen dienen die hier gezeigten Zeichnungen und Beschreibungen nur zur Orientierung und können ohne Vorankündigung geändert werden.

Gehäuse	Typ	Verfahren	Kontakt	Messung	Bereich °C	Modelle
IP55	Regelung	Mechanisch	SPNC	Rohrleitung		Y2H Y2P
Material PC- ABS						



Dieser Thermostat ist mit einer V-förmigen, temperaturempfindlichen, vernickelten Messingrückseite ausgestattet, um den thermischen Kontakt mit dem Rohr zu verbessern, sowie mit 2 Laschen zur Federmontage. Geeignet für Rohre mit Ø 30-70mm.
Gehäuse: PC-ABS, glasfaserverstärkt, UL94V0. Hohe Schlagfestigkeit und UV-Beständigkeit, mit wasserdichter Dichtung am Thermostatschaft für Modelle mit externer Einstellung. Modelle mit interner Einstellung haben eine transparente PC-Abdeckung, damit die Kontrollleuchten und die Sollwert-Einstellung sichtbar sind.

Kabeleingang: ISO M20-Kabelverschraubung, schwarzes PA66, IP67, für Kabel von Ø 6-12mm.

Sollwert-Einstellung: Mit bedrucktem °C-Knopf für Modelle mit externer Einstellung, mit Schraubendreher und bedruckter Skala für Modelle mit interner Einstellung. Modelle mit externer Einstellung haben ein einstellbares Drehbegrenzungssystem im Inneren des Drehknopfes, das eine Verringerung der Sollwert-Einstellspanne ermöglicht. °F-Werte sind als Option erhältlich.

Fühlerelement: Flüssigkeitsgefüllte Kapillare, im Inneren des vernickelten Messingteils in Kontakt mit dem Rohr.

Einstellbereiche: 30-90°C (85-195°F), 30-110°C (85-230°F)

Kontakt: Zeigen die Stromversorgung (Eingang) und die Ausgangsposition des Thermostat-Kontakts an. (Phase und Nullleiter der Stromversorgung sind für Kontrollleuchten obligatorisch)

Elektrische Anschlüsse: Auf Schraubklemmen. (Es ist möglich, 2 Drähte von je 1,5mm² an jeder Klemme anzuschließen).

Als Option kann ein zusätzlicher Anschlussblock mit 3 Nullleiterklemmen hinzugefügt werden.

Montage: Durch Feder auf Rohr.

Kontakt: SPNC (öffnet sich bei Temperaturanstieg).

Elektrische Leistung, ohmsche Lasten:

16A 250V, 50~60Hz: >100.000 Zyklen,

20A 250V, 50~60Hz: ≥50.000 Zyklen,

10A 400V, 50~60Hz: ≥50.000 Zyklen.

Elektrische Leistung, induktive Lasten:

6A 250V, 50~60Hz: >100.000 Zyklen

Min. Lagertemperatur: -35°C (-30°F)

Max. Umgebungstemperatur: 60°C (140°F)

Weitere technische Informationen siehe das technische Datenblatt 8G des Thermostats.

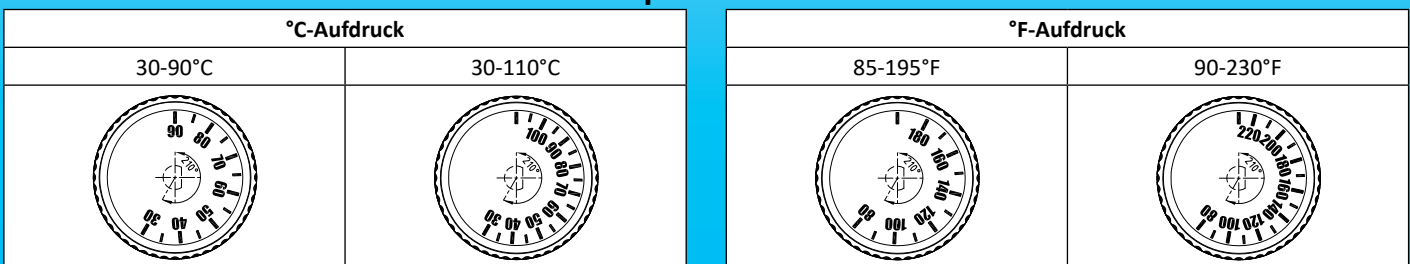
Hauptreferenzen

Temperatur-Einstellbereich °C (°F)	Referenzen mit externer Einstellung	Referenzen mit interner Einstellung	Differential °C (°F)
30-90°C (85-195°F)	Y2H8GD030090AA8J	Y2P8GD030090AA8J	2,5±1°C (4,5±1,8°F)
30-110°C (85-230°F)	Y2H8GD030110AA8J	Y2P8GD030110AA8J	2,5±1°C (4,5±1,8°F)

Version mit 3-Wege-Nullleiter-Hilfsklemme: In der Referenz D0 durch D1 ersetzen.

Für °F-Aufdruck: letztes Zeichen (J) durch K ersetzen.

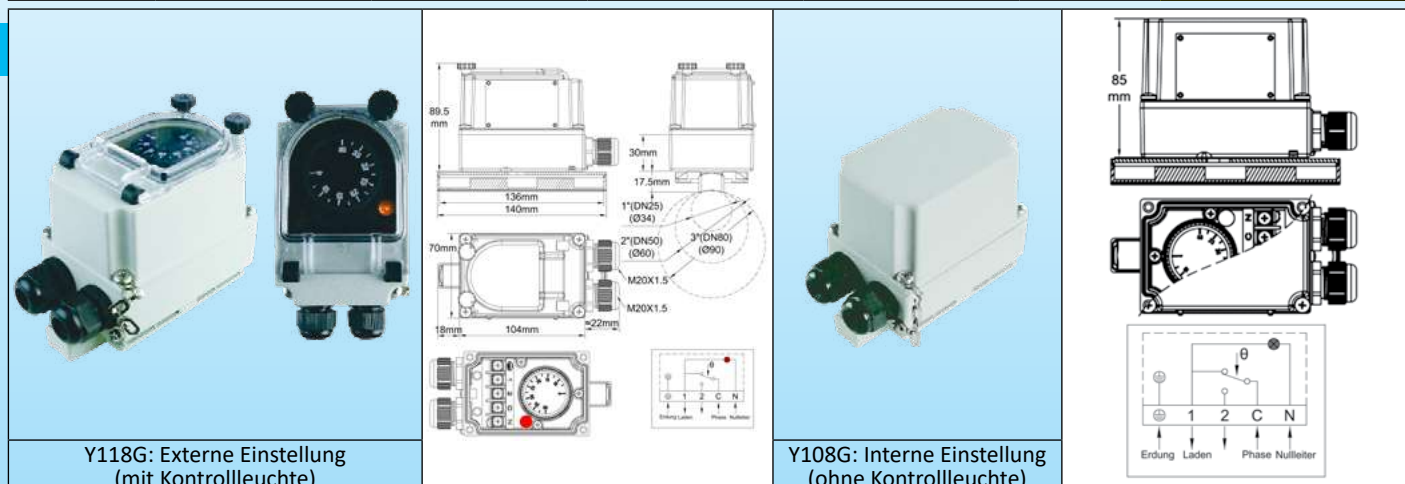
Knopfauddrucke





Thermostate zur Rohrmontage

Gehäuse	Typ	Verfahren	Kontakt	Messung	Bereich °C	Modelle
IP65 IK10	Regelung	Mechanisch	SPDT	Rohr		Y118G Y108G
Material						
Aluminium						



Y118G: Externe Einstellung
(mit Kontrollleuchte)

Y108G: Interne Einstellung
(ohne Kontrollleuchte)

Anwendungen:

Rohroberflächen-Temperaturregelung in üblichen industriellen Anwendungen und Umgebungen (nicht geeignet für gefährdete Bereiche). Interne Einstellung ist praktisch für Produkte, die nicht häufig eingestellt werden müssen.

Gehäuse: Aluminium, IP65, IK10. Graue RAL7032 Epoxy-Lackierung. Unverlierbare Deckelschrauben aus Edelstahl. Unverlierbarer Aluminium-Deckel.

Sollwert-Einstellbereiche: 0-60°C (32-140°F); 0-90°C (32-195°F); 30-90°C (85-195°F); 30-110°C (85-230°F);

Sollwert-Einstellung: Mit bedrucktem °C-Knopf. Alle Modelle haben ein einstellbares Drehbegrenzungssystem im Inneren des Knopfes, das eine Verringerung der Sollwert-Einstellspanne ermöglicht. Modelle mit externer Einstellung haben ein transparentes Fenster, damit die Kontrollleuchte und die Drehknopfposition sichtbar sind. °F-Werte sind als Option erhältlich.

Funktion: Temperaturregelung, Ein-Aus-Aktion.

Fühlerelement: Flüssigkeitsausdehnungskolben im Inneren einer Aluminiumhalterung in Kontakt mit der Rohroberfläche. Das Design der Halterung bietet einen optimierten thermischen Kontakt mit Rohren von Außen-Ø 34mm (1", DN25), 60mm (2", DN50) und 90mm (3", DN80). Für Zwischengrößen empfehlen wir die Verwendung von Wärmeleitpaste.

Elektrische Anschlüsse: Innen, auf Schraubklemmen-Anschlussblock.

Erdung: Interne und externe Schraubklemme.

Kontrollleuchte: Zeigt die Ausgangsposition des Thermostat-Kontakts an. Standard für alle Modelle ist das transparente Fenster. Nicht-Standard und auf spezielle Anfrage nur für Modelle mit glatter Aluminiumabdeckung.

Kabeleingang und -ausgang: 2 M20-Kabelverschraubungen, schwarzes PA66.

Montage: Das Thermostatgehäuse kann mit Schneckengewinde-Schellen (DIN3017), Nylonkabelbindern (Kabelbinder nach EN50146, für Anwendungen bei Dauertemperaturen unter 85°C), oder speziellem Edelstahl-Stanzband (siehe Zubehör am Ende dieses Kataloges) am Rohr befestigt werden.

Kennzeichnung: Metallisches Typenschild, vernietet.

Kontakt: SPDT

Elektrische Leistung, ohmsche Lasten:

- Kontakt-Öffnen bei Temperaturanstieg (C-1)

16A 250V, 50~60Hz: >100.000 Zyklen,

20A 250V, 50~60Hz: ≥50.000 Zyklen,

10A 400V, 50~60Hz: ≥50.000 Zyklen.

- Kontakt-Schließen bei Temperaturanstieg (C-2): 6A 250V 50~60Hz: >100.000 Zyklen

Elektrische Leistung, induktive Lasten:

- Kontakt-Öffnen bei Temperaturanstieg (C-1): 6A 250V, 50~60Hz: >100.000 Zyklen

- Kontakt-Schließen bei Temperaturanstieg (C-2): 0,6A 250V 50~60Hz: >100.000 Zyklen

Min. Lagertemperatur: -35°C (-30°F)

Max. Umgebungstemperatur: 60°C (140°F)

Weitere technische Informationen siehe das technische Datenblatt 8G des Thermostats.

Wegen ständigen Produktverbesserungen dienen die hier gezeigten Zeichnungen und Beschreibungen nur zur Orientierung und können ohne Vorankündigung geändert werden.



Thermostate zur Rohrmontage

Hauptreferenzen

Temperatur-Einstellbereiche °C (°F)	Referenz mit externer Einstellung	Referenz mit interner Einstellung	Differential °C (°F)	Max. Temperatur am Rohr °C (°F)
0-60°C (32-140°F)	Y118G000060AA80J	Y108G000060AA80J	2,5±1°C (4,5±1,8°F)	80°C (176°F)
0-90°C (32-195°F)	Y118G000090AA80J	Y108G000090AA80J	4±3°C (7±5,5°F)	120°C (250°F)
30-90°C (85-195°F)	Y118G030090AA80J	Y108G030090AA80J	4±3°C (7±5,5°F)	120°C (250°F)
30-110°C (85-230°F)	Y118G030110AA80J	Y108G030110AA80J	5±3°C (9±5,5°F)	150°C (300°F)

Für °F-Aufdruck: letztes Zeichen (J) durch K ersetzen.

Knopfaufdrucke

°C-Aufdruck			
0-60°C	0-90°C	30-90°C	30-110°C
°F-Aufdruck			
32-140°F	32-195°F	85-195°F	90-230°F

Wegen ständigen Produktverbesserungen dienen die hier gezeigten Zeichnungen und Beschreibungen nur zur Orientierung und können ohne Vorankündigung geändert werden.



3-polige Thermostate für Rohrmontage

Gehäuse	Typ	Verfahren	Kontakt	Messung	Bereich °C	Modelle
IP65 IK10	Regelung	Mechanisch	3PST	Rohr		Y118C Y108C
Material						
Aluminium						
Y118C: Externe Einstellung				Y108C: Interne Einstellung		

Anwendungen:

Rohroberflächen-Temperaturregelung in üblichen industriellen Anwendungen und Umgebungen, zur Regelung von 3-poligen Heizkreisen (nicht geeignet für gefährdete Bereiche).

Interne Einstellung ist praktisch für Produkte, die nicht häufig eingestellt werden müssen.

Gehäuse: Aluminium, IP65, IK10. Graue RAL7032 Epoxy-Lackierung. Unverlierbare Deckelschrauben aus Edelstahl. Unverlierbarer Aluminium-Deckel.

Sollwert-Einstellbereiche: 0-60°C (32-140°F); 0-90°C (32-195°F); 30-90°C (85-195°F); 30-110°C (85-230°F);

Sollwert-Einstellung: Mit bedrucktem °C-Knopf. Alle Typen haben ein einstellbares Drehbegrenzungssystem im Inneren des Knopfes, das eine Verringerung der Sollwert-Einstellspanne ermöglicht. Modelle mit externer Einstellung haben ein transparentes Fenster, damit die Kontrollleuchte und die Drehknopfposition sichtbar sind. °F-Werte sind als Option erhältlich.

Funktion: Temperaturregelung, Ein-Aus-Aktion.

Fühlerelement: Flüssigkeitsausdehnungskolben im Inneren einer Aluminiumhalterung in Kontakt mit der Rohroberfläche. Das Design der Halterung bietet einen optimierten thermischen Kontakt mit Rohren von Außen-Ø 34mm (1", DN25), 60mm (2", DN50) und 90mm (3", DN80). Für Zwischengrößen empfehlen wir die Verwendung von Wärmeleitpaste.

Elektrische Anschlüsse: Innen, auf Schraubklemmen-Anschlussblock

Erdung: Externe Schraubklemme.

Kabeleingang und -ausgang: 2 M20-Kabelverschraubungen, schwarzes PA66.

Montage: Das Thermostatgehäuse kann mit Schneckengewinde-Schellen (DIN3017), Nylonkabelbindern (Kabelbinder nach EN50146, für Anwendungen bei Dauertemperaturen unter 85°C), oder speziellem Edelstahl-Stanzband am Rohr befestigt werden.

Kennzeichnung: Metallisches Typenschild, vernietet.

Kontakt: 3PST, öffnet sich bei Temperaturanstieg.

Elektrische Leistung, ohmsche Lasten:

16A 250V, 50~60Hz: >100.000 Zyklen,

20A 250V, 50~60Hz: ≥50.000 Zyklen,

10A 400V, 50~60Hz: ≥50.000 Zyklen.

Min. Lagertemperatur: -35°C (-30°F)

Max. Umgebungstemperatur: 60°C (140°F)

Weitere technische Informationen siehe das technische Datenblatt 8C des Thermostats.

Hauptreferenzen

Temperatur-Einstellbereiche °C (°F)	Referenz mit externer Einstellung	Referenz mit interner Einstellung	Differential °C (°F)	Max. Temperatur am Rohr °C (°F)
0-60°C (32-140°F)	Y118C000060AA80J	Y108C000060AA80J	2,5±1°C (4,5±1,8°F)	80°C (176°F)
0-90°C (32-195°F)	Y118C000090AA80J	Y108C000090AA80J	4±3°C (7±5,5°F)	120°C (250°F)
30-90°C (85-195°F)	Y118C030090AA80J	Y108C030090AA80J	4±3°C (7±5,5°F)	120°C (250°F)
30-110°C (85-230°F)	Y118C030110AA80J	Y108C030110AA80J	5±3°C (9±5,5°F)	150°C (300°F)

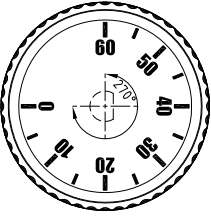
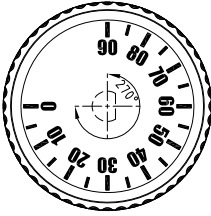
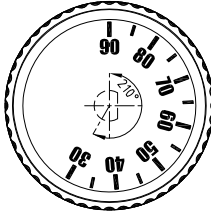
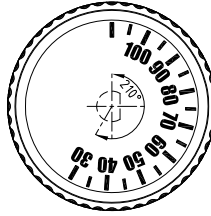
Für °F-Aufdruck: letztes Zeichen (J) durch K ersetzen.



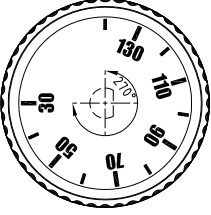
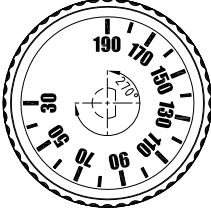
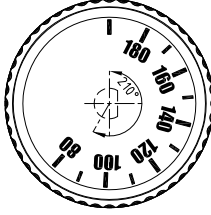
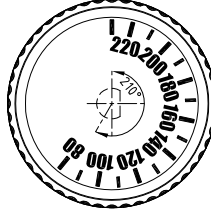
3-polige Thermostate für Rohrmontage

Knopfdrucke

°C-Aufdruck

0-60°C	0-90°C	30-90°C	30-110°C
			

°F-Aufdruck

30-140°F	30-195°F	85-195°F	85-230°F
			

Wegen ständigen Produktverbesserungen dienen die hier gezeigten Zeichnungen und Beschreibungen nur zur Orientierung und können ohne Vorankündigung geändert werden.



Fest eingestellter, manuell rücksetzbarer Begrenzer, Kolben und Kapillare

Gehäuse	Typ	Verfahren	Kontakt	Messung	Bereich °C	Modelle
IP65 IK10	Manuelle Rückstellung	Mechanisch	SPNC	Kolben und Kapillare	+320°C +30°C	Y1I8L Y1G8L
Material						
Aluminium						

<p>Y1I8L: Externe, manuelle Rückstellung (mit Kontrollleuchte)</p>		<p>Y1G8L: Interne manuelle Rückstellung (ohne Kontrollleuchte)</p>	

Anwendungen:

- Fernregelung in üblichen industriellen Anwendungen und Umgebungen, für nicht-gefährdete Bereiche, für den Einsatz als **Hochgrenzsicherung**.
- **Versiegelter Temperatur-Sollwert**
- Interne Rückstellung ist praktisch für Produkte, die nicht häufig rückgestellt werden müssen.

Gehäuse: Aluminium, IP65, IK10. Montiert auf einer Wandmontageplatte aus Edelstahl SUS304, die das Temperaturfühlerelement von der Wand fernhält. Epoxidharz-Lackierung grau RAL7032. Unverlierbare Deckelschrauben aus Edelstahl. Unverlierbarer Aluminium-Deckel

Funktion: **Ausfallsicher**, manuell rückstellbarer, hoher Temperaturgrenzwert.

Sollwert-Kalibrierung: 80±8°C (176±15°F), 90±8°C (194±15°F), 110±8°C (230±15°F), 130±8°C (266±15°F), 150±8°C (302±15°F), 175±8°C (347±15°F), 220±11°C (428±20°F), 270±13°C (518±23°F), 300±15°C (572±27°F). Andere Kalibrierungs-Temperaturen auf Anfrage, zwischen 30°C und 320°C (85°F und 610°F)

Temperatur-Einstellung: Feste Einstellung, versiegelt, kein Zugang für den Benutzer.

Fühlerelement: Flüssigkeitsausdehnungskolben und Kapillare. Die Kapillare ist durch ein Edelstahl-Wellrohr geschützt, das mit einer Silikonspitze abgeschlossen ist. Eine als Standardzubehör mitgelieferte Kunststoffkappe ermöglicht das Verschließen des flexiblen Metallrohrs in einer Tasche (siehe Taschen in der Zubehör-Sektion).

Elektrische Anschlüsse: Innen, auf Schraubklemmen-Anschlussblock. Möglichkeit zum Anschluss von zwei Drähten von 1,5mm² an jeder Klemme.

Kontrollleuchte: Zeigt die Kontaktposition des Begrenzers an. Standard für alle Modelle ist das transparente Fenster. Nicht-Standard und auf besondere Anfrage nur für Modelle mit glattem Aluminiumdeckel. (230V 2-Phasen-Stromversorgung ist obligatorisch für die Kontrollleuchte)

Kabeleingang und -ausgang: 2 M20-Kabelverschraubungen, schwarzes PA66.

Erdung: Interne und externe Schraubklemme.

Kabelausgang: M16-Kabelverschraubung, PA66, für Kabel bis Ø 10mm.

Montage: Wandmontage, durch 4 Löcher für Schrauben Ø 4-5mm, Abstand 94 × 92mm.

Kenzeichnung: Metallisches Typenschild, vernietet. Sollwert-Kalibrierung ist in °C und °F neben der manuellen Rückstelltaste aufgedruckt.

Kontakt: Einpolig, öffnet sich bei Temperaturanstieg (SPNC)

Elektrische Leistung, ohmsche Lasten: 16A res. 250/400V AC

- Elektrische Lebensdauer > 6.000 Zyklen.

Min. Lagertemperatur: -35°C (-30°F)

Max. Umgebungstemperatur: 60°C (140°F)

Weitere technische Informationen siehe das technische Datenblatt 8L des Begrenzers (Katalog Nr. 1)



Fest eingestellter, manuell rücksetzbarer Begrenzer, Kolben und Kapillare

Hauptreferenzen

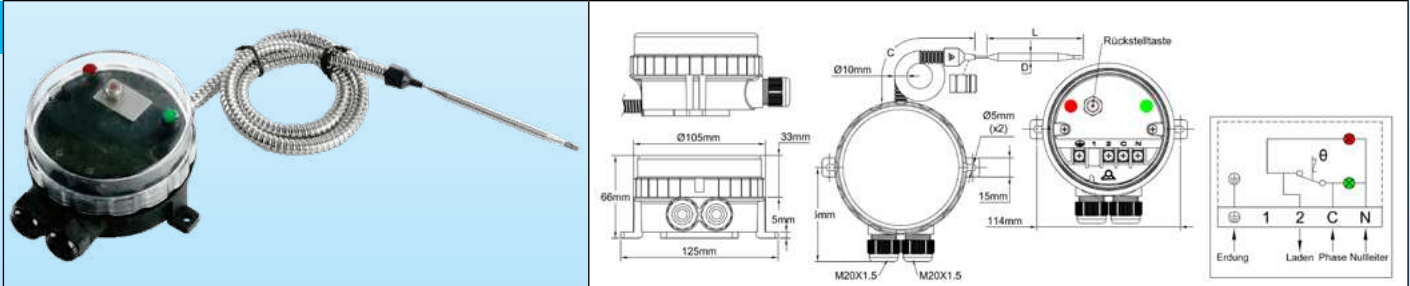
Kalibrierungs-Temperatur °C (°F)	Referenzen mit externer Einstellung	Referenzen mit interner Einstellung	Min. rückstellbare Temp. °C (°F)	Kapillar- länge (C, mm)	Kolben-Ø (D, mm)	olbenlänge (L, mm)	Max . Temp. am Kolben °C (°F)
80±8°C (176±15°F)	Y1I8L0080105AO6D	Y1G8L0080105AO6D	52°C (126°F)	1500	6	77	105°C (221°F)
90±8°C (194±15°F)	Y1I8L0090115AO6D	Y1G8L0090115AO6D	60°C (140°F)	1500	6	77	115°C (239°F)
110±8°C (230±15°F)	Y1I8L0110135AO6D	Y1G8L0110135AO6D	75°C (167°F)	1500	6	77	135°C (275°F)
130±8°C (266±15°F)	Y1I8L0130155AO6D	Y1G8L0130155AO6D	80°C (176°F)	1500	6	74	155°C (311°F)
150±8°C (302±15°F)	Y1I8L0150175AO6D	Y1G8L0150175AO6D	95°C (203°F)	1500	6	74	175°C (347°F)
175±8°C (347±15°F)	Y1I8L0175200AO4D	Y1G8L0175200AO4D	115°C (239°F)	1500	4	95	200°C (392°F)
220±11°C (428±20°F)	Y1I8L0220245AO4D	Y1G8L0220245AO4D	140°C (284°F)	1500	4	90	245°C (473°F)
270±13°C (518±23°F)	Y1I8L0270295AO4D	Y1G8L0270295AO4D	160°C (320°F)	1500	4	85	295°C (563°F)
300±15°C (572±27°F)	Y1I8L0300325AO4D	Y1G8L0300325AO4D	160°C (320°F)	1500	4	82	325°C (617°F)

Wegen ständigen Produktverbesserungen dienen die hier gezeigten Zeichnungen und Beschreibungen nur zur Orientierung und können ohne Vorankündigung geändert werden.



Fest eingestellter, manuell rücksetzbarer Begrenzer, Kolben und Kapillare

Gehäuse	Typ	Verfahren	Kontakt	Messung	Bereich °C	Modell
IP66 IK10	Manuelle Rückstellung	Mechanisch	SPNC	Distanz		YF9LNC
Material						
PA66 + PC						



Anwendungen:

- Geräte, die einen sehr starken Widerstand gegen das Eindringen von Wasser erfordern. Die transparente Abdeckung ermöglicht die Sicht auf den Sollwert und die 2 Kontrollleuchten.
- Fernregelung in üblichen industriellen Anwendungen und Umgebungen, für nicht-gefährdete Bereiche, für den Einsatz als Hochgrenzsicherung.
- Versiegelter Temperatursollwert

Gehäuse: Schutzart IP66 nach EN 60529 (wasserdicht gegen Spritzwasser unter hohem Druck und Seespritzer, absolut staubdicht). Gehäuse aus schwarzem PA66, glasfaserverstärkt. Der transparente Polycarbonatdeckel kann von Hand abgeschraubt werden. Es ist aber auch möglich, einen Hakenschlüssel zu verwenden. Mechanische Schlagfestigkeit: IK10. Hohe UV-Beständigkeit.

Funktion: Ausfallsicherer, manuell rückstellbarer, hoher Temperaturgrenzwert.

Sollwert-Kalibrierung: 80±8°C (176±15°F), 90±8°C (194±15°F), 110±8°C (230±15°F), 130±8°C (266±15°F), 150±8°C (302±15°F), 175±8°C (347±15°F), 220±11°C (428±20°F), 270±13°C (518±23°F), 300±15°C (572±27°F). Andere Kalibrierungstemperaturen auf Anfrage, zwischen 30°C und 320°C (85°F und 610°F).

Temperatur-Einstellung: Feste Einstellung, versiegelt, kein Zugang für den Benutzer.

Fühlerelement: Flüssigkeitsausdehnungskolben und Kapillare. Die Kapillare ist durch ein Edelstahl-Wellrohr geschützt, das mit einer Silikonspitze abgeschlossen ist. Eine als Standardzubehör mitgelieferte Kunststoffkappe ermöglicht das Verschließen des flexiblen Metallrohrs in einer Tasche (siehe Taschen in der Zubehör-Sektion).

Kontrollleuchten: Eine Kontrollleuchte zeigt die Kontaktposition des Thermostats an. Die andere zeigt den Eingang der Stromversorgung an. Phase und Nullleiter der Stromversorgung sind für diese Kontrollleuchten obligatorisch.

Kabeleingang und -ausgang: 2 M20-Kabelverschraubungen eingebaut, schwarzes PA66.

Elektrische Anschlüsse: Innen, auf Schraubklemmen-Anschlussblock. Es ist möglich, 2 Drähte von je 1,5mm² an jeder Klemme anzuschließen.

Erdung: Interne Schraubklemme.

Montage: Wandmontage, durch 2 Beine mit Löchern für Schrauben Ø 4-5mm, 114mm Abstand

Kennzeichnung: Kennzeichnungsschild auf der Rückseite. Sollwert-Kalibrierung ist in °C und °F neben der manuellen Rückstellflaste aufgedruckt.

Kontakt: Einpolig, öffnet sich bei Temperaturanstieg (SPNC)

Elektrische Leistung, ohmsche Lasten: 16A 250/400V AC

- Elektrische Lebensdauer >6.000 Zyklen.

Min. Lagertemperatur: -35°C (-30°F)

Max. Umgebungstemperatur: 60°C (140°F)

Weitere technische Informationen siehe das technische Datenblatt 8L des Begrenzers (Katalog 1).

Hauptreferenzen

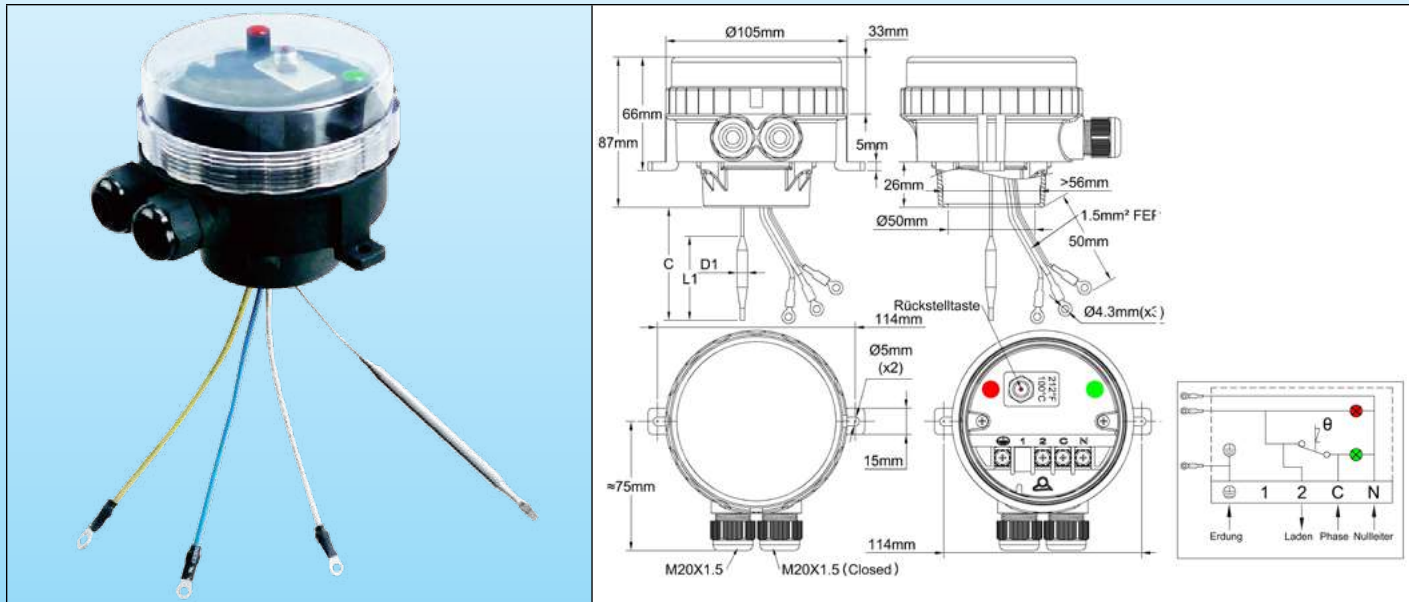
Kalibrierungs-Temp. °C (°F)	Referenzen	Min. rückstellbare Temp. °C (°F)	Kapillarlänge (C, mm)	Kolben-Ø (D, mm)	Kolbenlänge (E, mm)	Max. Temp. am Kolben °C (°F)
80±8°C (176±15°F)	YF9LNC25080156ZD	52°C (126°F)	1500	6	77	105°C (221°F)
90±8°C (194±15°F)	YF9LNC25090156ZD	60°C (140°F)	1500	6	77	115°C (239°F)
110±8°C (230±15°F)	YF9LNC25110156ZD	75°C (167°F)	1500	6	77	135°C (275°F)
130±8°C (266±15°F)	YF9LNC25130156ZD	80°C (176°F)	1500	6	74	155°C (311°F)
150±8°C (302±15°F)	YF9LNC25150156ZD	95°C (203°F)	1500	6	74	175°C (347°F)
175±8°C (347±15°F)	YF9LNC25175156ZD	115°C (239°F)	1500	4	95	200°C (392°F)
220±11°C (428±20°F)	YF9LNC25220156ZD	140°C (284°F)	1500	4	90	245°C (473°F)
270±13°C (518±23°F)	YF9LNC25270156ZD	160°C (320°F)	1500	4	85	295°C (563°F)
300±15°C (572±27°F)	YF9LNC25300156ZD	160°C (320°F)	1500	4	82	325°C (617°F)



Fest eingestellter Tauchheizungsbegrenzer, ausfallsicher

Wegen ständigen Produktverbesserungen dienen die hier gezeigten Zeichnungen und Beschreibungen nur zur Orientierung und können ohne Vorankündigung geändert werden.

Gehäuse	Typ	Verfahren	Kontakt	Messung	Bereich °C	Modell
IP66 IK10	Manuelle Rückstellung	Mechanisch	SPNC	Tauchheizer		YF8LNC
Material						
PA66 + PC						



Anwendungen:

- Geräte, die einen sehr starken Widerstand gegen das Eindringen von Wasser erfordern. Die transparente Abdeckung ermöglicht die Sicht auf den Sollwert und die 2 Kontrollleuchten.

Vollständig verdrahtete Unterbaugruppe für den Einsatz als oberer Grenzwert auf Tauchheizelementen, 1"1/2 oder M45x2 mit Doppelgewinde oder Drehring.

Anwendungen in üblichen industriellen Anwendungen und Umgebungen, für nicht-gefährdete Bereiche.

Gehäuse: Schutzart IP66 nach EN 60529 (wasserdicht gegen Spritzwasser unter hohem Druck und Seespritzer, völlig staubdicht). Gehäuse aus schwarzem PA66, glasfaserverstärkt. Der transparente Polycarbonat-Deckel kann von Hand abgeschraubt werden. Es ist aber auch möglich, einen Hakenschlüssel zu verwenden. An der Unterseite des Gehäuses ist ein abnehmbarer Adapter angeschraubt. Er passt auf die üblichen Tauchheizer-Armaturen. Mechanische Schlagfestigkeit: IK10. Hohe UV-Beständigkeit.

Sollwert-Einstellung: Werkseitig eingestellt. Nicht vom Benutzer einstellbar

Funktion: Manuell rückstellbarer Begrenzer, ausfallsicher

Fühlerelement: Flüssigkeitsausdehnungskolben und Kapillare. Der Fühler und die Kapillare werden an der Unterseite des Gehäuses herausgeführt und passen in die Heitzasche.

Kontrollleuchten: Eine Kontrollleuchte zeigt die Ausgangsposition des Thermostat-Kontakts an. Die andere zeigt den Eingang der Stromversorgung an. Phase und Nullleiter sind für diese Kontrollleuchten obligatorisch.

Sollwert-Einstellungswerte: 80±8°C (176±15°F), 90±8°C (194±15°F), 110±8°C (230±15°F). Andere Werte können zwischen 30°C und 110°C (85°F und 230°F) eingestellt werden.

Kabeleingang und -ausgang: 2 M20-Kabelverschraubungen eingebaut, schwarzes PA66, eine davon ist geschlossen.

Elektrische Anschlüsse: Innen, auf Schraubklemmen-Anschlussblock. Es ist möglich, 2 Drähte von je 1,5mm² an jeder Klemme anzuschließen.

Erdung: Innenliegende Schraubklemme und Draht mit Rundlochklemme für den Heizstab.

Montage: Durch das Gewinde des Heizstabes oder durch 2 Beine mit Löchern für Schrauben Ø 4-5mm, 114mm Abstand.

Kennzeichnung: Kennzeichnungsschild auf der Rückseite. Sollwertkalibrierung ist in °C und °F neben der manuellen Rückstell Taste aufgedruckt.

Kontakt: Einpolig, öffnet sich bei Temperaturanstieg (SPNC)

Elektrische Leistung, ohmsche Lasten: 16A 250/400V AC

- Elektrische Lebensdauer >6.000 Zyklen.

Min. Lagertemperatur: -35°C (-30°F)

Max. Umgebungstemperatur: 60°C (140°F)

Weitere technische Informationen siehe das technische Datenblatt 8L des Begrenzers.

Fest eingestellter Tauchheizungsbegrenzer, ausfallsicher



Hauptreferenzen

Kalibrierungs-Temp. °C (°F)	Referenzen	Kapillarlänge (C, mm)	Kolben-Ø (D, mm)	Kolbenlänge (L1, mm)	Min. rückstellbare Temp. °C (°F)	Max. Temp. am Kolben °C (°F)
80±8°C (176±15°F)	YF8LNC25080026ZJ	200	6	86±5	52°C (126°F)	105°C (220°F)
80±8°C (176±15°F)	YF8LNC25080036ZJ	300	6	86±5	52°C (126°F)	105°C (220°F)
80±8°C (176±15°F)	YF8LNC25080046ZJ	400	6	86±5	52°C (126°F)	105°C (220°F)
80±8°C (176±15°F)	YF8LNC25080056ZJ	500	6	86±5	52°C (126°F)	105°C (220°F)
90±8°C (194±15°F)	YF8LNC25090026ZJ	200	6	98±5	60°C (140°F)	115°C (240°F)
90±8°C (194±15°F)	YF8LNC25090036ZJ	300	6	98±5	60°C (140°F)	115°C (240°F)
90±8°C (194±15°F)	YF8LNC25090046ZJ	400	6	98±5	60°C (140°F)	115°C (240°F)
90±8°C (194±15°F)	YF8LNC25090056ZJ	500	6	98±5	60°C (140°F)	115°C (240°F)
110±8°C (230±15°F)	YF8LNC25110026ZJ	200	6	98±5	75°C (167°F)	135°C (275°F)
110±8°C (230±15°F)	YF8GNC251100036ZJ	300	6	98±5	75°C (167°F)	135°C (275°F)
110±8°C (230±15°F)	YF8GNC25110046ZJ	400	6	98±5	75°C (167°F)	135°C (275°F)
110±8°C (230±15°F)	YF8GNC25110056ZJ	500	6	98±5	75°C (167°F)	135°C (275°F)

Wegen ständigen Produktverbesserungen dienen die hier gezeigten Zeichnungen und Beschreibungen nur zur Orientierung und können ohne Vorankündigung geändert werden.



Wegen ständigen Produktverbesserungen dienen die hier gezeigten Zeichnungen und Beschreibungen nur zur Orientierung und können ohne Vorankündigung geändert werden.

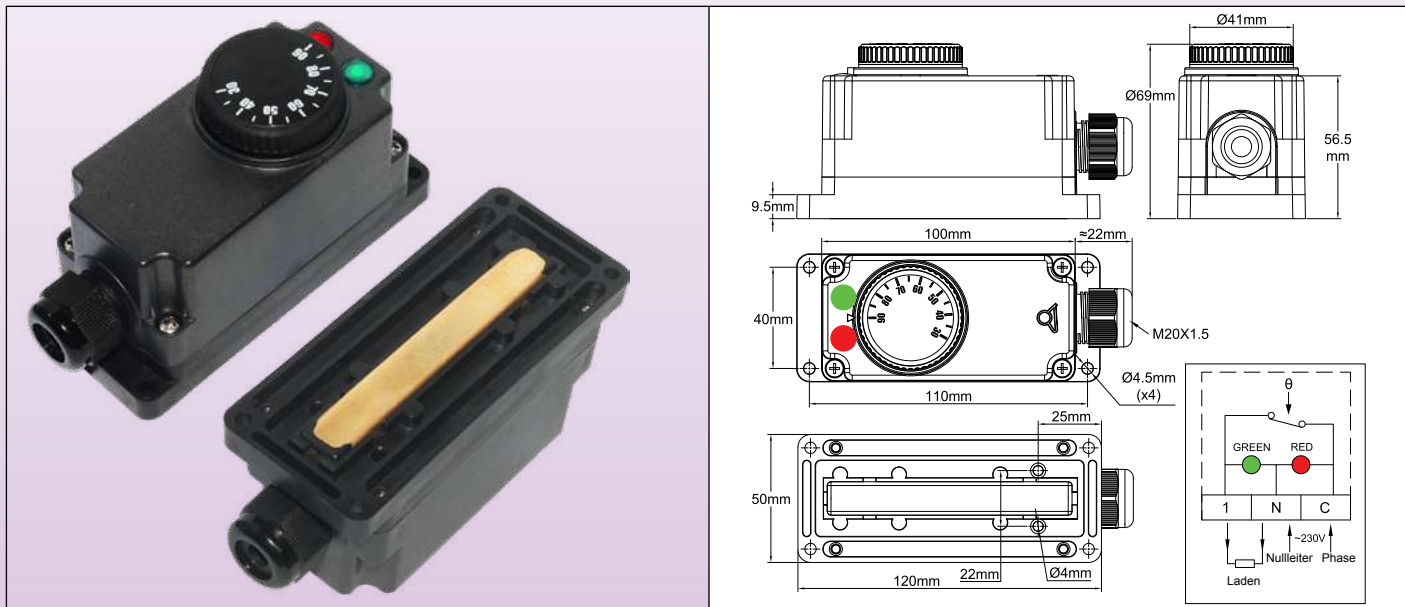
Mechanische Thermostate für Oberflächenmessung



Wegen ständigen Produktverbesserungen dienen die hier gezeigten Zeichnungen und Beschreibungen nur zur Orientierung und können ohne Vorankündigung geändert werden.

Thermostat mit externer Drehknopf-einstellung, IP65, mit zwei Kontrollleuchten, für Industrielle Mantel- und Deckenheizungen

Typ Y2U



Anwendungen

Entwickelt für industrielle Anwendungen in Heizdecken, Heizbändern, Heizmänteln, ist dieser Thermostat mit einem flachen, empfindlichen Teil ausgestattet, das es erlaubt, ihn in Kontakt mit einer Oberfläche zu bringen, mit 4 Löchern für die Montage auf dieser Oberfläche und mit einem direkten Durchgang zwischen der Anschlussklemme und der Rückseite des Gehäuses, für den Durchgang der Drähte zum Heizelement.

Hauptmerkmale

Gehäuse: IP65, 120 × 50 × 69mm, glasfaserverstärktes PA66, UL94V0. Hohe Schlagfestigkeit und UV-Beständigkeit, mit wasserdichter Silikondichtung am Thermostatschaft.

Elektrischer Eingang: ISO M20-Kabelverschraubung, schwarzes PA66, IP67, für Kabel-Ø 6 bis 12mm.

Elektrischer Ausgang: 2 Löcher von Ø 4mm auf der Rückseite des Gehäuses ermöglichen das Einführen der Heizelementdrähte direkt in das Gehäuse. Wenn auf der Rückseite die Schutzart IP65 gewünscht wird, müssen diese 2 Löcher um die Drähte herum mit RTV-Silikon abgedichtet werden.

Temperatur-Einstellung: Über den bedruckten Temperaturknopf.

Fühler-element: Flüssigkeitsgefüllter Kolben in der Messingkappe.

Einstellbereiche: 30-90°C (85-195°F), 30-110°C (85-230°F).

Kontrollleuchten: Zeigen die Stromversorgung (Eingang) und die Kontaktposition (Ausgang) des Thermostats an.

Elektrische Anschlüsse: Innen, auf 2,5mm² Schraubklemmen Anschlussblock.

Montage: Durch 4 Löcher für Schrauben Ø 4mm, 40 × 110 mm Abstand.

Elektrische Leistung: Kontakt-Öffnen bei Temperaturanstieg (C-1), 16A (2.6) 250V AC, >100.000 Zyklen.

Min. Lagertemperatur: -35°C (-30°F)

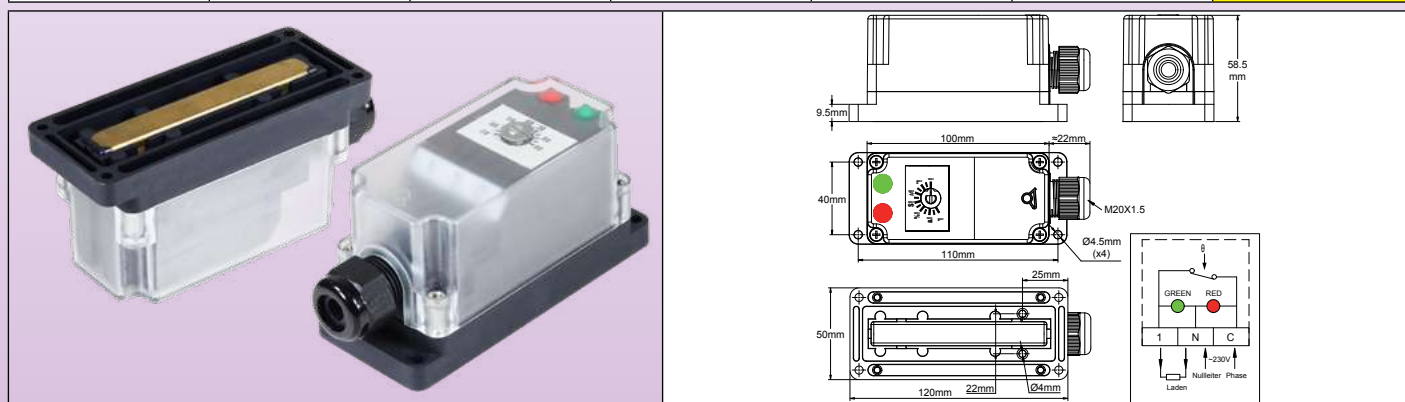
Max. Umgebungstemperatur: 110°C (230°F)

Haupt-Teilenummern

Teilenummern mit bedruckten °C-Knöpfen	Teilenummern mit bedruckten °F-Knöpfen	Temperatureinstellbereich °C (°F)	Differential °C (°F)
Y2U8GB030090AA66	Y2U8GB030090AA67	30-90°C (85-195°F)	4±3°C (7±5,5 °F)
Y2U8GB030110AA66	Y2U8GB030110AZ67	30-110°C (85-230°F)	5±3°C (9±5,5 °F)

Thermostat mit interner Einstellung, IP65, mit zwei Kontrollleuchten, für die Oberflächenmontage an industriellen Mantel-, Decken- und Silikonheizungen

Gehäuse	Typ	Verfahren	Kontakt	Messung	Bereich °C	Typ
IP65	Regelung	Mechanisch	SPNC	Oberflächenmontage		Y2W
Material						
PA66						



Anwendungen

Entwickelt für industrielle Anwendungen in Heizdecken, Heizbändern, Heizmänteln, Silikonheizungen ist dieser Thermostat mit einem flachen, empfindlichen Teil ausgestattet, der den Kontakt mit einer Oberfläche ermöglicht, mit 4 Löchern für die Montage auf dieser Oberfläche und mit einem direkten Durchgang zwischen der Anschlussklemme und der Rückseite des Gehäuses für die Durchführung der Drähte zum Heizelement.

Hauptmerkmale

Gehäuse: IP65, 120 × 50 × 58,5mm, glasfaserverstärktes PA66, UL94V0. Hohe Schlagfestigkeit und UV-Beständigkeit, mit transparenter Abdeckung aus Polycarbonat

Elektrischer Eingang: ISO M20-Kabelverschraubung, schwarzes PA66, IP67, für Kabel von Ø 6-12mm.

Elektrischer Ausgang: 2 Löcher von Ø 4mm, die sich auf der Rückseite befinden, zum Einführen der Heizelementdrähte direkt in das Gehäuse. Wenn auf der Rückseite die Schutzart IP65 gewünscht wird, müssen diese 2 Löcher um die Drähte herum mit RTV-Silikon abgedichtet werden.

Temperatur-Einstellung: Mit bedrucktem Knopf.

Fühlerelement: Flüssigkeitsgefüllter Kolben in der Messingkappe.

Einstellbereiche: 30-90°C (85-195°F), 30-110°C (85-230°F).

Kontrollleuchten: Zeigen die Stromversorgung und die Kontaktposition des Thermostats.

Elektrische Anschlüsse: Innen, auf 2,5mm² Schraubklemmen Anschlussblock.

Montage: Durch 4 Löcher für Schrauben Ø 4mm, 40 × 110 mm Abstand.

Elektrische Leistung: Kontakt-Öffnen bei Temperaturanstieg (C-1), 16A (2.6) 250V AC, >100.000 Zyklen.

Min. Lagertemperatur: -35°C (-30°F)

Max. Umgebungstemperatur: 110°C (230°F)

Haupt-Teilenummern

Teilenummern mit bedruckten °C-Knöpfen	Teilenummern mit bedruckten °F-Knöpfen	Temperatureinstellbereich °C (°F)	Differential °C (°F)
Y2W8GB030090AA66	Y2W8GB030090AA67	30-90°C (85-195°F)	4±3°C(7±5,5 °F)
Y2W8GB030110AA66	Y2W8GB030110AZ67	30-110°C (85-230°F)	5±3°C (9±5,5 °F)



Wegen ständigen Produktverbesserungen dienen die hier gezeigten Zeichnungen und Beschreibungen nur zur Orientierung und können ohne Vorankündigung geändert werden.

Mechanische Temperaturbegrenzer, mit Stab- oder Rohrmontage



Wegen ständigen Produktverbesserungen dienen die hier gezeigten Zeichnungen und Beschreibungen nur zur Orientierung und können ohne Vorankündigung geändert werden.



Feste eingestellter Begrenzer mit manueller Rückstellung, Stab

Wegen ständigen Produktverbesserungen dienen die hier gezeigten Zeichnungen und Beschreibungen nur zur Orientierung und können ohne Vorankündigung geändert werden.

Gehäuse	Typ	Verfahren	Kontakt	Messung	Bereich °C	Modelle
IP65 IK10	Manuelle Rückstellung	Mechanisch	SPNC	Stab	 +320°C -30°C	Y1S8L Y1R8L
Material						
Aluminium						
 Y1S8L: Externe manuelle Rückstellung (mit Kontrollleuchte)		 Man. Rückstellg. M20x1.5 104mm 22mm		 Y1R8L: Interne manuelle Rückstellung (ohne Kontrollleuchte)		 Man. Rückstellg. M20x1.5 70mm 104mm 22mm

Anwendungen:

Diese **Flüssigkeitsausdehnungs**-Stabbegrenzer mit manueller Rückstellung können als Tauchthermostate in Rohrleitungen und Behältern, und als **Hochgrenzsicherung** in Luftkanälen, in üblichen industriellen Anwendungen und Umgebungen eingebaut werden (nicht geeignet für gefährdete Bereiche).

- Interne Rückstellung ist praktisch für Produkte, die nicht häufig rückgestellt werden müssen.
- Unempfindlichkeit gegen starke Vibrationen
- **Versiegelter Kalibrierpunkt, nicht einstellbar.**

Gehäuse: Aluminium, IP65, IK10. Graue RAL7032 Epoxy-Lackierung. Unverlierbare Deckelschrauben aus Edelstahl. Unverlierbarer Aluminiumdeckel

Funktion: **Ausfallsicher**, manuell rückstellbarer, hoher Temperaturgrenzwert.

Sollwert-Kalibrierung: 80±8°C (176±15°F), 90±8°C (194±15°F), 110±8°C (230±15°F), 130±8°C (266±15°F), 150±8°C (302±15°F), 175±8°C (347±15°F), 220±11°C (428±20°F), 270±13°C (518±23°F), 300±15°C (572±27°F).
Andere Kalibrierungs-Temperatur auf Anfrage, zwischen 30°C und 320°C (85°F und 610°F)

Temperatur-Einstellung: feste Einstellung, versiegelt, kein Zugang für den Benutzer.

Fühlerelement: Flüssigkeitsausdehnungskolben und Kapillare. Die Kapillare ist durch ein Edelstahl-Wellrohr geschützt, das mit einer Silikonspitze abgeschlossen ist. Eine als Standardzubehör mitgelieferte Kunststoffkappe ermöglicht das Verschließen des flexiblen Metallrohrs in einer Tasche (siehe Taschen in der Zubehör-Sektion).

Fühlerelement: Flüssigkeitsausdehnungsstab. Dieser Stab hat eine nicht-temperaturfühlende Zone, die als Totzone bezeichnet wird und die Überquerung der Wärmeisolation ermöglicht. Ein vergrößerter Durchmesser unter dem Thermostatkopf ermöglicht die Montage von Schutztaschen, Kühlern oder Halterungen (siehe Schutztaschen in der Zubehör Sektion).

Elektrische Anschlüsse: Innen, auf Schraubklemmen-Anschlussblock. Möglichkeit zum Anschluss von zwei Drähten von je 1,5mm² an jeder Klemme.

Kontrollleuchte: Ermöglicht es, dass die Ausgangs-Kontaktposition des Begrenzer sichtbar ist. Standard für alle Modelle ist das transparente Fenster. Nicht-Standard und auf besondere Anfrage nur für Modelle mit glattem Aluminiumdeckel. (230V, 2 Phasen Stromversorgung ist obligatorisch für die Kontrollleuchte)

Kabeleingang und -ausgang: 2 M20-Kabelverschraubungen, schwarzes PA66.

Erdung: Interne und externe Schraubklemme.

Kabelausgang: M16-Kabelverschraubung, PA66, für Kabel bis zu Ø 10mm.

Kennzeichnung: Metallisches Typenschild, vernietet. Sollwert-Kalibrierung ist in °C und °F neben der manuellen Rückstelltaste aufgedruckt.

Kontakt: Einpolig, öffnet sich bei Temperaturanstieg (SPNC)

Elektrische Leistung, ohmsche Lasten: 16A 250/400V AC

- Elektrische Lebensdauer > 6.000 Zyklen.

Min. Lagertemperatur: -35°C (-30°F)

Max. Umgebungstemperatur: 60°C (140°F)

Weitere technische Informationen siehe das technische Datenblatt 8L des Begrenzers.



Fixed setting manual reset limiter, Stab

Hauptreferenzen

Kalibrierungs-Temperatur °C (°F)	Referenzen mit externer Einstellung	Referenzen mit interner Einstellung	Min. rückstellbare Temperatur °C (°F)	Stablänge* (L, mm)	Stab-Ø (D, mm)	Fühler-Länge (mm)	Max. Temp. am Kolben °C (°F)
80±8°C (176±15°F)	Y1S8L0080105117D	Y1R8L0080105117D	52°C (126°F)	170	10	87	105°C (221°F)
80±8°C (176±15°F)	Y1S8L0080105123D	Y1R8L0080105123D	52°C (126°F)	230	10	87	105°C (221°F)
80±8°C (176±15°F)	Y1S8L0080105130D	Y1R8L0080105130D	52°C (126°F)	300	10	87	105°C (221°F)
80±8°C (176±15°F)	Y1S8L0080105145D	Y1R8L0080105145D	52°C (126°F)	450	10	87	105°C (221°F)
80±8°C (176±15°F)	Y1S8L0080105160D	Y1R8L0080105160D	52°C (126°F)	600	10	87	105°C (221°F)
80±8°C (176±15°F)	Y1S8L0080105180D	Y1R8L0080105180D	52°C (126°F)	800	10	87	105°C (221°F)
90±8°C (194±15°F)	Y1S8L0090115117D	Y1R8L0090115117D	60°C (140°F)	170	10	87	115°C (239°F)
90±8°C (194±15°F)	Y1S8L0090115123D	Y1R8L0090115123D	60°C (140°F)	230	10	87	115°C (239°F)
90±8°C (194±15°F)	Y1S8L0090115130D	Y1R8L0090115130D	60°C (140°F)	300	10	87	115°C (239°F)
90±8°C (194±15°F)	Y1S8L0090115145D	Y1R8L0090115145D	60°C (140°F)	450	10	87	115°C (239°F)
90±8°C (194±15°F)	Y1S8L0090115160D	Y1R8L0090115160D	60°C (140°F)	600	10	87	115°C (239°F)
90±8°C (194±15°F)	Y1S8L0090115180D	Y1R8L0090115180D	60°C (140°F)	800	10	87	115°C (239°F)
110±8°C (230±15°F)	Y1S8L0110135117D	Y1R8L0110135117D	75°C (167°F)	170	10	87	135°C (275°F)
110±8°C (230±15°F)	Y1S8L0110135123D	Y1R8L0110135123D	75°C (167°F)	230	10	87	135°C (275°F)
110±8°C (230±15°F)	Y1S8L0110135130D	Y1R8L0110135130D	75°C (167°F)	300	10	87	135°C (275°F)
110±8°C (230±15°F)	Y1S8L0110135145D	Y1R8L0110135145D	75°C (167°F)	450	10	87	135°C (275°F)
110±8°C (230±15°F)	Y1S8L0110135160D	Y1R8L0110135160D	75°C (167°F)	600	10	87	135°C (275°F)
110±8°C (230±15°F)	Y1S8L0110135180D	Y1R8L0110135180D	75°C (167°F)	800	10	87	135°C (275°F)
130±8°C (266±15°F)	Y1S8L0130155117D	Y1R8L0130155117D	80°C (176°F)	170	10	87	155°C (311°F)
130±8°C (266±15°F)	Y1S8L0130155123D	Y1R8L0130155123D	80°C (176°F)	230	10	87	155°C (311°F)
130±8°C (266±15°F)	Y1S8L0130155130D	Y1R8L0130155130D	80°C (176°F)	300	10	87	155°C (311°F)
130±8°C (266±15°F)	Y1S8L0130155145D	Y1R8L0130155145D	80°C (176°F)	450	10	87	155°C (311°F)
130±8°C (266±15°F)	Y1S8L0130155160D	Y1R8L0130155160D	80°C (176°F)	600	10	87	155°C (311°F)
130±8°C (266±15°F)	Y1S8L0130155180D	Y1R8L0130155180D	80°C (176°F)	800	10	87	155°C (311°F)
150±8°C (302±15°F)	Y1S8L0150175123D	Y1R8L0150175123D	95°C (203°F)	230	10	87	175°C (347°F)
150±8°C (302±15°F)	Y1S8L0150175130D	Y1R8L0150175130D	95°C (203°F)	300	10	87	175°C (347°F)
150±8°C (302±15°F)	Y1S8L0150175145D	Y1R8L0150175145D	95°C (203°F)	450	10	87	175°C (347°F)
150±8°C (302±15°F)	Y1S8L0150175160D	Y1R8L0150175160D	95°C (203°F)	600	10	87	175°C (347°F)
150±8°C (302±15°F)	Y1S8L0150175180D	Y1R8L0150175180D	95°C (203°F)	800	10	87	175°C (347°F)
175±8°C (347±15°F)	Y1S8L0175200123D	Y1R8L0175200123D	115°C (239°F)	230	10	59	200°C (392°F)
175±8°C (347±15°F)	Y1S8L0175200130D	Y1R8L0175200130D	115°C (239°F)	300	10	59	200°C (392°F)
175±8°C (347±15°F)	Y1S8L0175200145D	Y1R8L0175200145D	115°C (239°F)	450	10	59	200°C (392°F)
175±8°C (347±15°F)	Y1S8L0175200160D	Y1R8L0175200160D	115°C (239°F)	600	10	59	200°C (392°F)
175±8°C (347±15°F)	Y1S8L0175200180D	Y1R8L0175200180D	115°C (239°F)	800	10	59	200°C (392°F)
*220±11°C (428±20°F)	Y1S8L0220245830D	Y1R8L0220245830D	140°C (284°F)	300	8	59	245°C (473°F)
*220±11°C (428±20°F)	Y1S8L0220245845D	Y1R8L0220245845D	140°C (284°F)	450	8	59	245°C (473°F)
*220±11°C (428±20°F)	Y1S8L0220245860D	Y1R8L0220245860D	140°C (284°F)	600	8	59	245°C (473°F)
*220±11°C (428±20°F)	Y1S8L0220245880D	Y1R8L0220245880D	140°C (284°F)	800	8	59	245°C (473°F)
*270±13°C (518±23°F)	Y1S8L0270295830D	Y1R8L0270295830D	160°C (320°F)	300	8	165	295°C (563°F)
*270±13°C (518±23°F)	Y1S8L0270295845D	Y1R8L0270295845D	160°C (320°F)	450	8	165	295°C (563°F)
*270±13°C (518±23°F)	Y1S8L0270295860D	Y1R8L0270295860D	160°C (320°F)	600	8	165	295°C (563°F)
*270±13°C (518±23°F)	Y1S8L0270295880D	Y1R8L0270295880D	160°C (320°F)	800	8	165	295°C (563°F)
*300±15°C (572±27°F)	Y1S8L0300325830D	Y1R8L0300325830D	160°C (320°F)	300	8	165	325°C (617°F)
*300±15°C (572±27°F)	Y1S8L0300325845D	Y1R8L0300325845D	160°C (320°F)	450	8	165	325°C (617°F)
*300±15°C (572±27°F)	Y1S8L0300325860D	Y1R8L0300325860D	160°C (320°F)	600	8	165	325°C (617°F)
*300±15°C (572±27°F)	Y1S8L0300325880D	Y1R8L0300325880D	160°C (320°F)	800	8	165	325°C (617°F)

* Oberhalb von 200°C empfehlen wir die Verwendung eines Stabkühlers Referenz 66RF07015 oder 66RF0701F12 zwischen Stab und Gehäuse (siehe Zubehör). Achtung! Dieser Kühler reduziert die nutzbare Stablänge um 70mm.

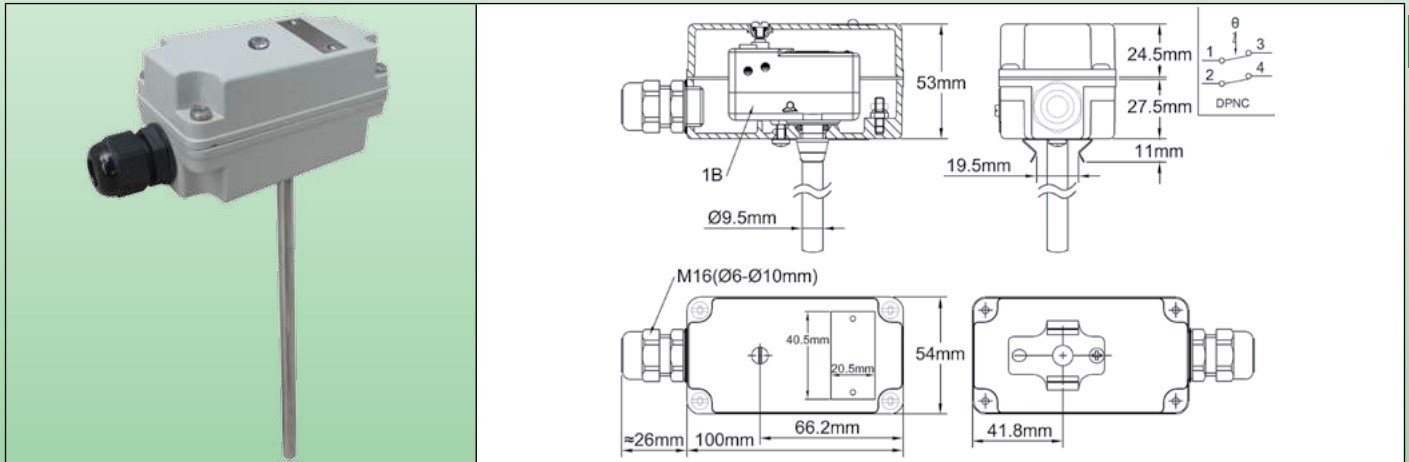
Wegen ständigen Produktverbesserungen dienen die hier gezeigten Zeichnungen und Beschreibungen nur zur Orientierung und können ohne Vorankündigung geändert werden.



Y1-Serie Thermostate mit IP65-Gehäuse

Wegen ständigen Produktverbesserungen dienen die hier gezeigten Zeichnungen und Beschreibungen nur zur Orientierung und können ohne Vorankündigung geändert werden.

Typ	Sollwert-Einstellung	Zugang zur manuellen Rückstellung	Kontakt	Messung	Bereich °C	Modell
Manuelle Rückstellung 	Intern 	Schraubkappe 	1-polig 	Stab 		Y1Y Einstellbarer Begrenzer 1X



Anwendungen:

- Umschaltkontakt für Abschalt-Fernsignalisierung

Diese **Bimetall**-Stabthermostate können in Schutztaschen installiert und als Tauchthermostate in Rohrleitungen und Behältern, als **Hochgrenzsicherung** in Luftkanälen sowie in üblichen industriellen Anwendungen und Umgebungen eingesetzt werden (nicht geeignet für gefährdete Bereiche).

- Gehäuse mit kleiner Grundfläche

- Interne Einstellung ist praktisch für Produkte, die nicht häufig eingestellt werden müssen.

- Manuelle Rückstellung mit internem Zugang unter der M4-Schraubkappe ermöglicht die Rückstellung ohne Gehäuse-Öffnen

- Kurze Reaktionszeit

- Geringe Empfindlichkeit gegenüber starken Vibrationen

Modell mit langer elektrischer und mechanischer Lebensdauer

Gehäuse: Aluminium, IP65, IK10, 100 × 53 × 54mm. Graue RAL7032 Epoxy-Lackierung

Sollwert-Einstellbereiche: **-10+130°C (+14+264°F)**, **+15+95 °C (+59+203°F)**, **+25+165°C (+77+329°F)**.

Temperatur-Einstellung: Sollwert einstellbar mit **Pfeil-Drehknopf auf bedruckter °C-Skala**. Fragen Sie uns nach °F-Versionen.

Funktion: Oberer Grenzwert mit manueller Rückstellung und einstellbarem Sollwert

Fühlerelement: Bimetall-Stab, Edelstahl-Invar. Ein Clip unter dem Thermostatkopf ermöglicht die Montage von Schutztaschen oder Halterungen (siehe Schutztaschen in der Zubehör Sektion).

Elektrische Anschlüsse: an Thermostat-Schraubklemmen

Erdung: an interner Schraubklemme

Kabelausgang: M16-Kabelverschraubung, PA66, für Kabel bis Ø 10mm.

Montage: in Tauchtaschen für Flüssigkeiten oder Flansch für Luftkanäle

Kennzeichnung: 20 × 40mm großes Kennzeichnungsschild aus Edelstahl, vernietet.

Kontakt: SPDT

Elektrische Leistung, ohmsche Lasten: 15A (4)A 250V/400V AC. Res.

Elektrische Lebensdauer **>100.000 Zyklen**.

Minimale Lagertemperatur: -50°C (-60°F)

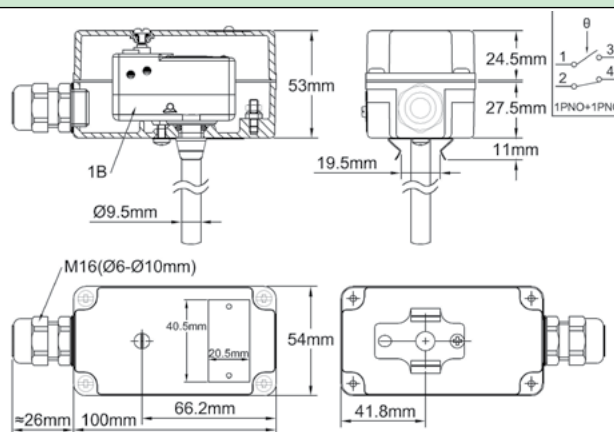
Hauptreferenzen

Temperaturbereich °C (°F)	Stablänge (mm)	Referenz mit Standard-Differential	Min. rückstellbarer Differential-Wert °C (°F)	Max. Temperatur am Stab °C (°F)
-10+130°C (+14+264°F)	200	Y1Y1XA-10130B20L	20°C (36°F)	180°C (356°F)
+15+95°C (+59+203°F)	200	Y1Y1XA015095B20L	20°C (36°F)	145°C (293°F)
+15+95°C (+59+203°F)	300	Y1Y1XA015095B30L	15°C (27°F)	145°C (293°F)
+25+165°C (+77+329°F)	200	Y1Y1XA025165B20L	20°C (36°F)	215°C (419°F)



Y1-Serie Thermostate mit IP65-Gehäuse

Typ	Sollwert-Einstellung	Zugang zur manuellen Rückstellung	Kontakt	Messung	Bereich °C	Modell
Manuelle Rückstellung 	Intern 	Schraubkappe 	2-polig 	Stab 		Y1Y Einstellbarer Begrenzer 1D



Anwendungen:

- Zweipoliger Kontakt für 2 Phasen Abschaltung

Diese **Bimetall**-Stabthermostate können in Schutztaschen installiert und als Tauchthermostate in Rohrleitungen und Behältern, als **Hochgrenzsicherung** in Luftkanälen sowie in üblichen industriellen Anwendungen und Umgebungen eingesetzt werden (nicht geeignet für gefährdete Bereiche).

- Gehäuse mit kleiner Grundfläche

- **Interne Einstellung ist praktisch für Produkte, die nicht häufig eingestellt werden müssen.**

- **Manuelle Rückstellung mit internem Zugang unter der M4-Schraubkappe ermöglicht die Rückstellung ohne Gehäuse-Öffnen.**

- Kurze Reaktionszeit

- Geringe Empfindlichkeit gegenüber starken Vibrationen

Modell mit langer elektrischer und mechanischer Lebensdauer

Gehäuse: Aluminium, IP65, IK10, 100 × 53 × 54mm. Graue RAL7032 Epoxy-Lackierung

Sollwert-Einstellbereiche: **-10+130°C (+14+264°F)**, **+15+95 °C (+59+203°F)**, **+25+165°C (+77+329°F)**.

Temperatur-Einstellung: Sollwert einstellbar mit **Pfeil-Drehknopf auf bedruckter °C-Skala**. Fragen Sie uns nach °F-Versionen.

Funktion: Oberer Grenzwert mit manueller Rückstellung und einstellbarem Sollwert

Fühlelement: Bimetall-Stab, Edelstahl-Invar. Ein Clip unter dem Thermostatkopf ermöglicht die Montage von Schutztaschen oder Halterungen (siehe Schutztaschen in der Zubehör Sektion).

Elektrische Anschlüsse: an Thermostat-Schraubklemmen

Erdung: an interner Schraubklemme

Kabelausgang: M16-Kabelverschraubung, PA66, für Kabel bis Ø 10mm.

Montage: in Schutztaschen für Flüssigkeiten oder Flansch für Luftkanäle

Kennzeichnung: 20 × 40mm großes Kennzeichnungsschild aus Edelstahl, vernietet.

Kontakt: DPST, öffnet sich bei Temperaturanstieg

Elektrische Leistung, ohmsche Lasten: 15A (4)A 250V/400V AC,

Elektrische Lebensdauer **>100.000 Zyklen**.

Minimale Lagertemperatur: -50°C (-60°F)

Hauptreferenzen

Temperaturbereich °C (°F)	Stablänge (mm)	Referenz mit Standard-Differential	Min. rückstellbarer Differential-Wert °C (°F)	Max. Temperatur am Stab °C (°F)
-10+130°C (+14+264°F)	200	Y1Y1DA-10130B20L	20°C (36°F)	180°C (356°F)
+15+95°C (+59+203°F)	200	Y1Y1DA015095B20L	20°C (36°F)	145°C (293°F)
+15+95°C (+59+203°F)	300	Y1Y1DA015095B30L	15°C (27°F)	145°C (293°F)
+25+165°C (+77+329°F)	200	Y1Y1DA025165B20L	20°C (36°F)	215°C (419°F)



Fest eingestellter Begrenzer mit manueller Rückstellung, Rohrmontage

Wegen ständigen Produktverbesserungen dienen die hier gezeigten Zeichnungen und Beschreibungen nur zur Orientierung und können ohne Vorankündigung geändert werden.

Gehäuse	Typ	Verfahren	Kontakt	Messung	Bereich °C	Modelle
IP65 IK10	Regelung	Mechanisch	SPNC	Rohr		Y118L Y108L
Material						
Aluminium						

<p>Y118L: Externe manuelle Rückstellung (mit Kontrollleuchte)</p>		<p>Y108L: Interne manuelle Rückstellung (ohne Kontrollleuchte)</p>	
--	--	---	--

Anwendungen:

Diese **Flüssigkeitsausdehnungs**-Oberflächenbegrenzer mit manueller Rückstellung können als in Schutztaschen installiert und als Tauchthermostate in Rohrleitungen und Behältern, als **Hochgrenzsicherung** in Luftkanälen sowie in üblichen industriellen Anwendungen und Umgebungen eingesetzt werden (nicht geeignet für gefährdete Bereiche).

- **Interne Einstellung ist günstig für Produkte, die nicht häufig verstellt werden müssen.**
- **Unempfindlichkeit gegen starke Vibrationen**
- **Versiegelter Kalibrierpunkt, nicht einstellbar**

Gehäuse: Aluminium, IP65, IK10. Graue RAL7032 Epoxy-Lackierung. Unverlierbare Deckelschrauben aus Edelstahl. Unverlierbarer Aluminium-Deckel.

Funktion: **Ausfallsicher**, manuell rückstellbarer, hoher Temperaturgrenzwert.

Sollwert-Kalibrierung: 80±8°C (176±15°F), 90±8°C (194±15°F), 110±8°C (230±15°F). Andere Kalibrierungstemperaturen auf Anfrage, zwischen 30°C und 110°C (85°F und 230°F).

Temperatur-Einstellung: fest eingestellt, versiegelt, kein Zugang für den Benutzer.

Fühlerelement: Flüssigkeitsausdehnungskolben im Inneren einer Aluminiumhalterung in Kontakt mit der Rohroberfläche. Das Design der Halterung bietet einen optimierten thermischen Kontakt mit Rohren von Außen-Ø 34mm (1", DN25), 60mm (2", DN50) und 90mm (3", DN80). Für Zwischengrößen empfehlen wir die Verwendung von Wärmeleitpaste.

Elektrische Anschlüsse: Innen, auf Schraubklemmen-Anschlussblock

Erdung: Interne und externe Schraubklemme. (Möglichkeit zum Anschluss von 2 Drähten von je 1,5mm² an jeder Klemme)

Kontrollleuchte: Zeigt die Ausgangsposition des Thermostat-Kontakts an. Standard für alle Modelle ist das transparente Fenster. Nicht-Standard und auf spezielle Anfrage nur für Modelle mit glatter Aluminiumabdeckung.

Kabeleingang und -ausgang: 2 M20-Kabelverschraubungen, schwarzes PA66.

Montage: Das Thermostatgehäuse kann mit Schneckengewinde-Schellen (DIN3017), Nylonkabelbindern (Kabelbinder nach EN50146, für Anwendungen bei Dauertemperaturen unter 85°C), oder speziellem Edelstahl-Stanzband am Rohr befestigt werden.

Kennzeichnung: Metallisches Typenschild, vernietet. Sollwert-Kalibrierung ist in °C und °F neben der manuellen Rückstelltaste aufgedruckt.

Kontakt: Einpolig, öffnet sich bei Temperaturanstieg (SPNC)

Elektrische Leistung, ohmsche Lasten: 16A 250/400V AC

- Elektrische Lebensdauer > **6.000 Zyklen**.

Min. Lagertemperatur: -35°C (-30°F)

Max. Umgebungstemperatur: 60°C (140°F)

Weitere technische Informationen siehe das technische Datenblatt 8L des Begrenzers.

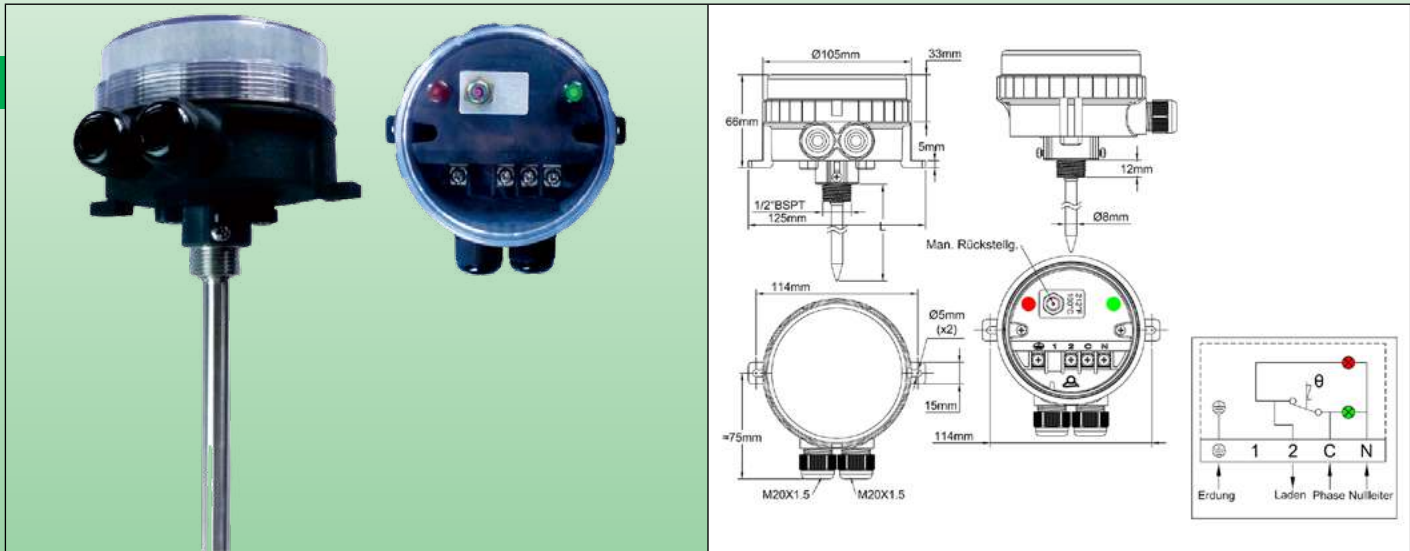
Hauptreferenzen

Kalibrierungs-Temperatur °C (°F)	Referenzen mit externer Einstellung	Referenzen mit interner Einstellung	Min. rückstellbare Temperatur °C (°F)	Max Temperatur am Rohr °C (°F)
80±8°C (176±15°F)	Y118L080105AA80D	Y108L080105A80D	52°C (126°F)	105°C (221°F)
90±8°C (194±15°F)	Y118L090115AA80D	Y108L090115A80D	60°C (140°F)	115°C (239°F)
110±8°C (230±15°F)	Y118L110135AA80D	Y108L110135A80D	75°C (167°F)	135°C (275°F)



Fest eingestellter Begrenzer mit manueller Rückstellung, Stab

Gehäuse	Typ	Verfahren	Kontakt	Messung	Bereich °C	Modell
IP66 IK10	Manuelle Rückstellung	Mechanisch	SPNC	Stab		YF4LNC
Material						
PA66 & PC						



Anwendungen:

- Geräte, die einen sehr starken Widerstand gegen das Eindringen von Wasser erfordern. Die transparente Abdeckung ermöglicht die Sicht auf den Sollwert und die 2 Kontrollleuchten.

Diese Flüssigkeitsausdehnungs-Stabbegrenzer mit manueller Rückstellung können in Schutztaschen installiert und als Tauchthermostate in Rohrleitungen und Behältern, als Hochgrenzsicherung in Luftkanälen sowie in üblichen industriellen Anwendungen und Umgebungen eingesetzt werden (nicht geeignet für gefährdete Bereiche).

- Versiegelter Temperatur-Sollwert.

Gehäuse: Schutzart IP66 nach EN 60529 (wasserdicht gegen Spritzwasser unter hohem Druck und Seespritzer, völlig staubdicht). Gehäuse aus schwarzem PA66, glasfaserverstärkt. Die transparente Polycarbonatabdeckung kann von Hand abgeschraubt werden. Es ist aber auch möglich, einen Hakenschlüssel zu verwenden. Mechanische Schlagfestigkeit: IK10. Hohe UV-Beständigkeit.

Funktion: Ausfallsicher, manuell rückstellbar, hoher Temperaturgrenzwert.

Sollwert-Kalibrierungswert: 80±8°C (176±15°F), 90±8°C (194±15°F), 110±8°C (230±15°F). Andere Kalibrierungstemperaturen auf Anfrage, zwischen 30°C und 320°C (85°F und 230°F).

Temperatur-Einstellung: Feste Einstellung, versiegelt, kein Zugang für den Benutzer.

Fühlelement: Flüssigkeitsausdehnungskolben und Kapillare in vernickelter Messingtasche. Gewinde 1/2" BSPT. Rohr-Außendurchmesser 6 mm. An der Unterseite des Gehäuses befinden sich 2 Schrauben, mit denen die Standardtaschen befestigt werden.

Kontrollleuchten: Eine Kontrollleuchte zeigt die Ausgangsposition des Thermostat-Kontakts an. Die andere zeigt den Eingang der Stromversorgung an. Phase und Nullleiter der Stromversorgung sind für diese Kontrollleuchten obligatorisch.

Kabeleingang und -ausgang: 2 M20-Kabelverschraubungen eingebaut, schwarzes PA66.

Elektrische Anschlüsse: Innen, auf Schraubklemmen-Anschlussblock. Es ist möglich, 2 Drähte von je 1,5mm² an jeder Klemme anzuschließen.

Erdung: Interne Schraubklemme.

Montage: Durch das Taschengewinde oder durch 2 Beine mit Löchern für Schrauben Ø 4-5mm, 114mm Abstand.

Kennzeichnung: Kennzeichnungsschild auf der Rückseite. Sollwert-Kalibrierung ist in °C und °F neben der manuellen Rückstell Taste aufgedruckt.

Kontakt: Einpolig, öffnet sich bei Temperaturanstieg (SPNC)

Elektrische Leistung, ohmsche Lasten: 16A 250/400V AC

- Elektrische Lebensdauer >6.000 Zyklen.

Min. Lagertemperatur: -35°C (-30°F)

Max. Umgebungstemperatur: 60°C (140°F)

Weitere technische Informationen siehe das technische Datenblatt 8L des Begrenzers (Katalog Nr. 1).



Fest eingestellter Begrenzer mit manueller Rückstellung, Stab

Hauptreferenzen

Kalibrierungs-Temperatur °C (°F)	Referenzen	Min. rückstellbare Temperatur °C (°F)	Taschenlänge (L, mm)	Fühler-Länge (mm)	Max. Temperatur am Stab °C (°F)
80±8°C (176±15°F)	YF4LNC25080823UD	52°C (126°F)	230	87	105°C (221°F)
80±8°C (176±15°F)	YF4LNC25080830UD	52°C (126°F)	300	87	105°C (221°F)
80±8°C (176±15°F)	YF4LNC25080845UD	52°C (126°F)	450	87	105°C (221°F)
80±8°C (176±15°F)	YF4LNC25080860UD	52°C (126°F)	600	87	105°C (221°F)
90±8°C (194±15°F)	YF4LNC25090823UD	60°C (140°F)	230	87	115°C (239°F)
90±8°C (194±15°F)	YF4LNC25090830UD	60°C (140°F)	300	87	115°C (239°F)
90±8°C (194±15°F)	YF4LNC25090845UD	60°C (140°F)	450	87	115°C (239°F)
90±8°C (194±15°F)	YF4LNC25090860UD	60°C (140°F)	600	87	115°C (239°F)
110±8°C (230±15°F)	YF4LNC25110823UD	75°C (167°F)	230	87	135°C (275°F)
110±8°C (230±15°F)	YF4LNC25110830UD	75°C (167°F)	300	87	135°C (275°F)
110±8°C (230±15°F)	YF4LNC25110845UD	75°C (167°F)	450	87	135°C (275°F)
110±8°C (230±15°F)	YF4LNC25110860UD	75°C (167°F)	600	87	135°C (275°F)

Wegen ständigen Produktverbesserungen dienen die hier gezeigten Zeichnungen und Beschreibungen nur zur Orientierung und können ohne Vorankündigung geändert werden.



Wegen ständigen Produktverbesserungen dienen die hier gezeigten Zeichnungen und Beschreibungen nur zur Orientierung und können ohne Vorankündigung geändert werden.



Wegen ständigen Produktverbesserungen dienen die hier gezeigten Zeichnungen und Beschreibungen nur zur Orientierung und können ohne Vorankündigung geändert werden.

Elektronische Raumthermostate



Wegen ständigen Produktverbesserungen dienen die hier gezeigten Zeichnungen und Beschreibungen nur zur Orientierung und können ohne Vorankündigung geändert werden.

Elektronische Raumthermostate für Begleitheizungen, Metallgehäuse



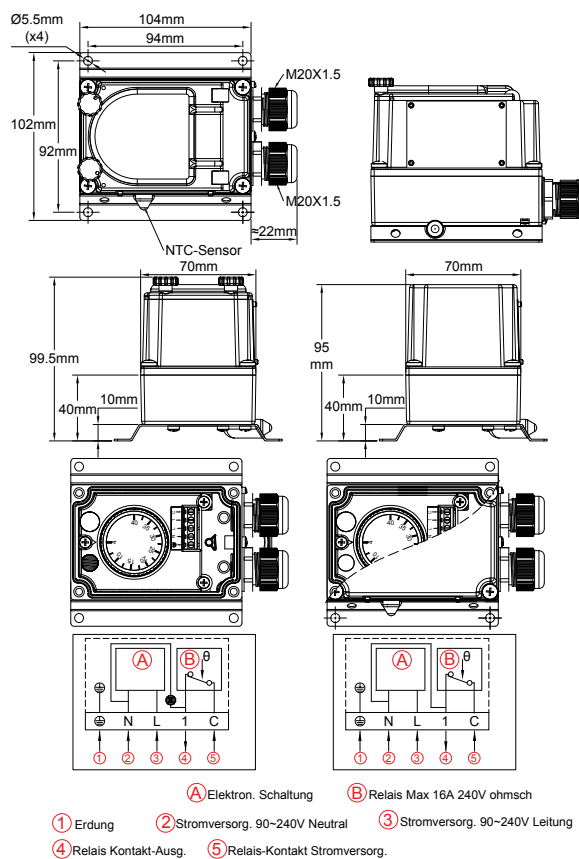
Wegen ständigen Produktverbesserungen dienen die hier gezeigten Zeichnungen und Beschreibungen nur zur Orientierung und können ohne Vorankündigung geändert werden.

Gehäuse	Typ	Verfahren	Kontakt	Messung	Bereich °C	Modelle
IP65, IK10	Regelung	Elektronisch	SPNC	Umgebung		Y1A2P & Y1B2P
Material Aluminum						

Y1B2P: Externe Einstellung (mit Kontrollleuchte)



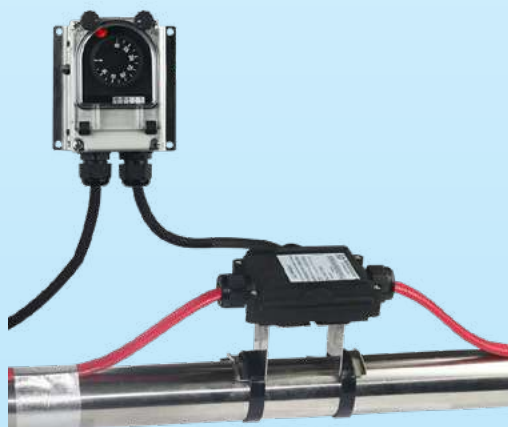
Y1A2P: Interne Einstellung (ohne Kontrollleuchte)



Beispiel für die Montage von zwei Begleitheizungen eines Y1B2P in Kombination mit Y29-Anschlusskasten



Beispiel für die Montage von zwei Begleitheizungskabeln, mit Y26-Anschlusskasten mit erhöhter Halterung aus Edelstahl, zum Frostschutz der Rohrleitung



Anwendungen

- Industrielle Umgebungen mit hoher Beanspruchung
- Frostschutz-Temperaturregelung von Heizungen und Begleitheizungen im Freien.
- Wandmontage für die Innen- oder Außentemperaturregelung von Kühlräumen.
- Temperaturregelung von Industrie- und Geschäftsräumen.
- Temperaturregelung von Gewächshäusern und Viehställen.

Technische Merkmale

Gehäuse: Aluminium, IP65, IK10. Montiert auf einer Wandmontageplatte aus SUS304-Edelstahl, die das Fühlerelement von der Wand fernhält. Epoxidharzlackierung grau RAL7032. Unverlierbare Deckelschrauben aus Edelstahl. Unverlierbarer Aluminium-Deckel.

Verfahren: Elektronischer Mikroprozessor-Thermostat.

Einstellbereiche: -35-35°C (-30+95°F), 0-10°C (32-50°F), 4-40°C (40-105°F).

Sollwert-Einstellung: Mit bedrucktem °C-Knopf. Alle Modelle haben ein einstellbares Drehbegrenzungssystem, das sich im Inneren des Knopfes befindet und eine Verringerung der Sollwert-Einstellspanne ermöglicht. Modelle mit externer Einstellung haben ein transparentes Fenster, damit die Kontrollleuchte und die Drehknopfposition sichtbar sind. °F-Werte sind als Option erhältlich.

Fühlerelement: NTC-Fühler, seitlich am Kunststoffgehäuse montiert.

Kabeleingang und -ausgang: 2 M20-Kabelverschraubungen, schwarzes PA66. Interner elektrischer Anschluss an Schraubklemmen. 2 Phasen Stromversorgung (Leitung+Nullleiter, 220~250V, 50Hz~60Hz) ist obligatorisch.

Erdung: Interne und externe Schraubklemme.

Kontrollleuchte: Zeigt die Ausgangsposition des Thermostat-Kontakts an. Standard für alle Modelle ist das transparente Fenster. Nicht-Standard und auf besondere Anfrage nur für Modelle mit glattem Aluminiumdeckel.

Montage: Wandmontage, durch 4 Löcher für Schrauben Ø 4-5mm, 94 × 92mm Abstand.

Kennzeichnung: Metallisches Typenschild, vernietet.

Kontakt: SPST. 16A (2,6), 250V AC. Öffnet sich bei Temperaturanstieg.

Elektrische Lebensdauer: >100.000 Zyklen.

Min. Lagertemperatur: -35°C (-30°F)

Max. Umgebungstemperatur: 60°C (140°F)

Optionen: Modelle mit Fernfühler

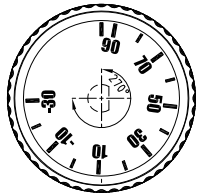
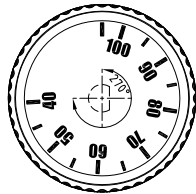
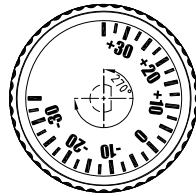
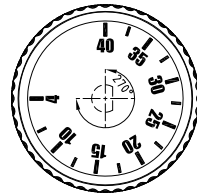
Weitere technische Informationen über den elektronischen Teil siehe das technische Datenblatt des Thermostats 2PE2N6 im Katalog Nr. 1.

Hauptreferenzen für Begleitheizungen



Temperatur-Einstellbereiche °C (°F)	Differential °C (°F)	Referenzen mit externer Einstellung	Referenzen mit interner Einstellung
-35-35°C (-30+95°F)	0,5~0,8°C (0,9~1,4°F)	Y1B2PN6F235035AJ	Y1A2PN6F235035AJ
4-40°C (40-105°F)	0,5~0,8°C (0,9~1,4°F)	Y1B2PN6F204040AJ	Y1A2PN6F204040AJ

Für °F-Aufdruck: letztes Zeichen (J) durch K ersetzen.

Knopfaufdrucke

°F-Aufdruck		°C-Aufdruck	
-30+95°F	40+105°F	-35+35°C	4-40°C
			

Ähnliche Produkte

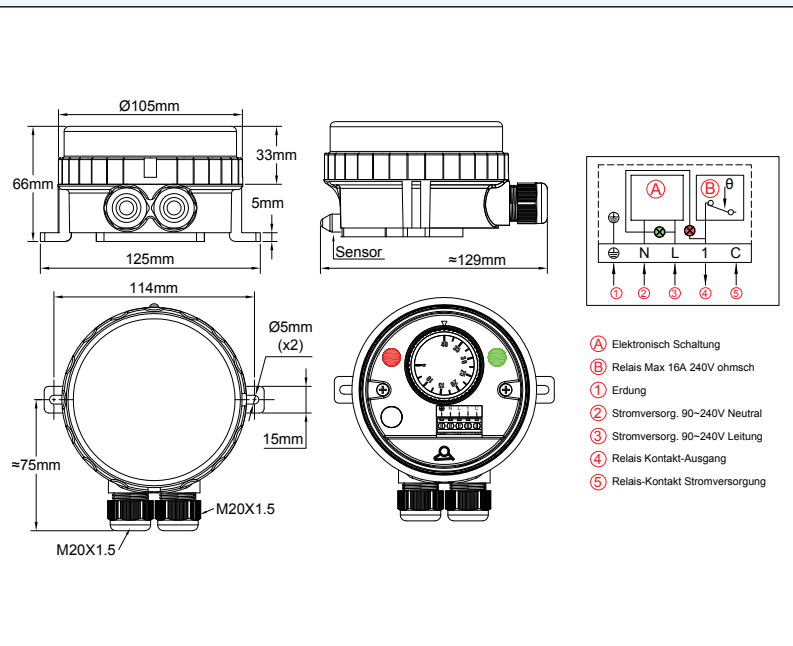
Y1G2P	Y1I2P
Elektronische Temperaturregelung mit Fernfühler und interner Einstellung	Elektronische Temperaturregelung mit Fernfühler und Einstellung unter Fenster
	



Elektronische Raumthermostate für Begleitheizungen

Wegen ständigen Produktverbesserungen dienen die hier gezeigten Zeichnungen und Beschreibungen nur zur Orientierung und können ohne Vorankündigung geändert werden.

Gehäuse	Typ	Verfahren	Kontakt	Messung	Bereich °C	Modell
IP66, IK10	Regelung	Elektronisch	SPNC	Umgebung		YF62NC
Material PA66 & PC						



Beispiel für die Montage von zwei Begleitheizungen in Kombination mit Y29-Anschlusskasten



Beispiel für die Montage eines Begleitheizungsbandes mit Y24-Anschlusskasten für den Frostschutz von PVC-Rohren

Anwendungen:

- Geräte, die einen sehr starken Widerstand gegen das Eindringen von Wasser erfordern. Der transparente Deckel ermöglicht die Sicht auf den Sollwert und die 2 Kontrollleuchten.
- Frostschutz-Temperaturregelung von Heizungen und Begleitheizungen im Freien.
- Wandmontage für die Innen- oder Außentemperaturregelung von Kühlräumen.
- Temperaturregelung von Industrie- oder Geschäftsräumen.
- Temperaturregelung von Gewächshäusern und Viehställen.

- Sehr kleines Differential

Gehäuse: Schutzart IP66 nach EN 60529 (wasserdicht gegen Spritzwasser unter hohem Druck und Seespritzer, völlig staubdicht). Gehäuse aus schwarzem PA66, glasfaserverstärkt. Der transparente Polycarbonatdeckel kann von Hand abgeschraubt werden. Es ist aber auch möglich, einen Hakenschlüssel zu verwenden. Mechanische Schlagfestigkeit: IK10. Hohe UV-Beständigkeit.



Sollwert-Einstellung: Mit bedrucktem °C-Knopf. Alle Modelle haben ein einstellbares Drehbegrenzungssystem im Inneren des Knopfes, das eine Verringerung der Sollwert-Einstellspanne ermöglicht. Bedruckte °F-Knöpfe sind als Option erhältlich.

Verfahren: Elektronischer Mikroprozessor-Thermostat.

Fühlerelement: NTC-Fühler, montiert auf der Oberseite des Kunststoffgehäuses.

Kontrollleuchten: Eine Kontrollleuchte zeigt die Ausgangsposition des Thermostat-Kontakts an. Die andere zeigt den Eingang der Stromversorgung an. Phase und Leitung der 230V-Stromversorgung sind für diese Kontrollleuchten obligatorisch.

Sollwert-Einstellbereiche: -35-35°C (-30+95°F), 0-10°C (32-50°F), 4-40°C (40-105°F).

Differential: Das Differential ist auf den Mindestwert voreingestellt, kann aber mit einem Potentiometer unter dem Sollwert-Einstellknopf erhöht werden.

Kabeleingang und -ausgang: 2 M20-Kabelverschraubungen eingebaut, schwarzes PA66.

Elektrische Anschlüsse: Innen, auf Schraubklemmen-Anschlussblock. Es ist möglich, 2 Drähte von je 1,5mm² an jeder Klemme anzuschließen.

Erdung: Interne Schraubklemme.

Montage: Wandmontage, durch 2 Beine mit Löchern für Schrauben Ø 4-5mm, Abstand 114mm.

Kennzeichnung: Kennzeichnungsschild auf der Rückseite.

Kontakt: SPST. 16A (2,6), 250V AC. Öffnet sich bei Temperaturanstieg.

Elektrische Lebensdauer: >100.000 Zyklen.

Min. Lagertemperatur: -35°C (-30°F)

Max. Umgebungstemperatur: 60°C (140°F)

Optionen: Modelle mit Fernfühlerfühler

Weitere technische Informationen siehe das technische Datenblatt des Thermostats 2PE2N6 im Katalog Nr. 1.

Hauptreferenzen used in heat tracing

Referenzen mit Kontakt-Öffnen bei Temperaturanstieg	Temperatur-Einstellbereiche °C (°F)*	Min. Differential °C (°F)
YF62NC350350000J	-35+35°C (-30+95°F)	0,5~0,8°C (0,9~1,4°F)
YF62NC000100000J	0+10°C (32-50°F)	0,5~0,8°C (0,9~1,4°F)
YF62NC040400000J	+4+40°C (40-105°F)	0,5~0,8°C (0,9~1,4°F)

* Für °F-Aufdruck: letztes Zeichen (J) durch K ersetzen.

Knopfdrucke

°C-Aufdruck			°F-Aufdruck		
-35+35°C	0-10°C	4-40°C	-30+95°F	32-50°F	40+105°F

Modell mit Fernfühler



Wegen ständigen Produktverbesserungen dienen die hier gezeigten Zeichnungen und Beschreibungen nur zur Orientierung und können ohne Vorankündigung geändert werden.



Wegen ständigen Produktverbesserungen dienen die hier gezeigten Zeichnungen und Beschreibungen nur zur Orientierung und können ohne Vorankündigung geändert werden.

Elektronische Thermostate mit Fernfühler



Wegen ständigen Produktverbesserungen dienen die hier gezeigten Zeichnungen und Beschreibungen nur zur Orientierung und können ohne Vorankündigung geändert werden.



Elektronische Temperaturregelung, Fernfühler

Wegen ständigen Produktverbesserungen dienen die hier gezeigten Zeichnungen und Beschreibungen nur zur Orientierung und können ohne Vorankündigung geändert werden.

Gehäuse	Typ	Verfahren	Kontakt	Messung	Bereich °C	Modelle
IP65, IK10	Regelung	Elektronisch	SPNO oder SPNC	Distanz		Y112P Y1G2P
Material						
Aluminium						
<p>Y112P: Externe Einstellung (mit Kontrollleuchte)</p>				<p>Y1G2P: Interne Einstellung (ohne Kontrollleuchte)</p>		

Anwendungen:

Temperaturregelung mit reduziertem Differential, Ein-Aus-Aktion, in üblichen industriellen Anwendungen und Umgebungen, für nicht-gefährdete Bereiche.

Interne Einstellung ist praktisch für Produkte, die nicht häufig eingestellt werden müssen.

Die Verwendung des elektronischen Sensors erlaubt **Messung auf große Entfernungen**, was bei Kolben- und Kapillartypen nicht möglich ist.

Gehäuse: Aluminium, IP65, IK10. Montiert auf einer Wandmontageplatte aus SUS304 Edelstahl, die das Fühlerelement von der Wand fernhält. Graue RAL7032 Epoxy-Lackierung. Unverlierbare Deckelschrauben aus rostfreiem Stahl. Unverlierbarer Aluminium-Deckel.

Verfahren: Elektronischer Mikroprozessor-Thermostat.

Einstellbereiche: -35-35°C (-30+95°F); 0-10°C (32-50°F); 4-40°C (40-105°F); 30-90°C (85-195°F); 30-110°C (85- 230°F); 50-200°C (120-390°F); 50-300°C (120-570°F); 100-400°C (210-750°F); 100-500°C (210-930°F).

Differential: Das Differential ist auf den Mindestwert voreingestellt, kann aber mit einem Potentiometer unter dem Sollwert-Einstellknopf erhöht werden.

Sollwert-Einstellung: Mit bedrucktem °C-Knopf. Alle Modelle haben ein einstellbares Drehbegrenzungssystem, das sich im Inneren des Knopfes befindet und eine Verringerung der Sollwert-Einstellungsspanne ermöglicht. Modelle mit externer Einstellung haben ein transparentes Fenster. Dieses ermöglicht den Blick auf die Kontrollleuchte und die Drehknopfposition. °F-Werte sind als Option erhältlich.

Fühlerelement: NTC- oder Pt100-Sensor, seitlich am Kunststoffgehäuse montiert. Das Sensorkabel ist durch ein Edelstahl-Wellrohr geschützt, das mit einer Silikonspitze abgeschlossen ist. Eine als Standardzubehör mitgelieferte Kunststoffkappe ermöglicht das Verschließen des flexiblen Metallrohrs in einer Tasche (siehe Taschen in der Zubehör-Sektion). Standard-Kabellänge 2m. Andere Längen auf Anfrage.

Kabeleingang und -ausgang: 2 M20-Kabelverschraubungen, schwarzes PA66. Interner elektrischer Anschluss an Schraubklemmen. 2 Phasen Stromversorgung (Leitung+Nullleiter, 220~250V, 50Hz~60Hz) sind obligatorisch.

Erdung: Interne und externe Schraubklemme.

Kontrollleuchte: Zeigt die Ausgangsposition des Thermostat-Kontakts an. Standard für alle Modelle ist das transparente Fenster. Nicht-Standard und auf spezielle Anfrage nur für Modelle mit glatter Aluminiumabdeckung.

Montage: Wandmontage, durch 4 Löcher für Schrauben Ø 4-5mm, 94 × 92mm Abstand.

Kennzeichnung: Metallisches Typenschild, vernietet.

Kontakt: SPST. 16A (2,6), 250V AC. Öffnen oder Schließen bei Temperaturanstieg. (Kontakt-Aktion kann auf der Platine eingestellt werden.) Die Produkte werden standardmäßig mit Kontakt-Öffnen bei Temperaturanstieg ausgeliefert, für den Einsatz in Heizanwendungen.

Elektrische Lebensdauer: >100.000 Zyklen.

Min. Lagertemperatur: -35°C (-30°F)

Max. Umgebungstemperatur: 60°C (140°F)

Weitere technische Informationen siehe das technische Datenblatt für den Thermostat 2PE2N6.



Elektronische Temperaturregelung, Fernfühler

Hauptreferenzen

Temperatur-Einstellbereiche °C (°F)	Temperatur-Sensor	Referenzen mit externer Einstellung	Referenzen mit interner Einstellung	Differential °C (°F)
-35+35°C (-30+95°F)	NTC (10KOhms @25°C)	Y1I2PN6F2350352J	Y1G2PN6F2350352J	0,5~0,8°C (0,9~1,4°F)
0-10°C (32-50°F)	NTC (10KOhms @25°C)	Y1I2PN6F2000102J	Y1G2PN6F2000102J	0,5~0,8°C (0,9~1,4°F)
4-40°C (40-105°F)	NTC (10KOhms @25°C)	Y1I2PN6F2040402J	Y1G2PN6F2040402J	0,5~0,8°C (0,9~1,4°F)
30-90°C (85-195°F)	NTC (10KOhms @25°C)	Y1I2PN6F2300902J	Y1G2PN6F2300902J	0,5~0,8°C (0,9~1,4°F)
30-110°C (85-230°F)	NTC (10KOhms @25°C)	Y1I2PN6F2301102J	Y1G2PN6F2301102J	0,5~0,8°C (0,9~1,4°F)
50-200°C (120-390°F)	Pt100	Y1I2PP6F2502002J	Y1G2PP6F2502002J	0,5~0,8°C (0,9~1,4°F)
50-300°C (120-570°F)	Pt100	Y1I2PP6F2503002J	Y1G2PP6F2503002J	0,5~0,8°C (0,9~1,4°F)
100-400°C (210-750°F)	Pt100	Y1I2PP6F2A04002J	Y1G2PP6F2A04002J	0,5~0,8°C (0,9~1,4°F)
100-500°C (210-930°F)	Pt100	Y1I2PP6F2A05002J	Y1G2PP6F2A05002J	0,5~0,8°C (0,9~1,4°F)

Für °F-Aufdruck: letztes Zeichen (J) durch K ersetzen.
Zeichen 15 gibt die Länge des Sensorkabels an (2 m).

Knopfdrucke

°C-Aufdruck				
-35+35°C	0-10°C	4-40°C	30-90°C	30-110°C
50-200°C	50-300°C	100-400°C	100-500°C	
°F-Aufdruck				
-30+95°F	32-50°F	40-105°F	85-195°F	85-230°F
120-390°F	120-570°F	210-750°F	210-930°F	

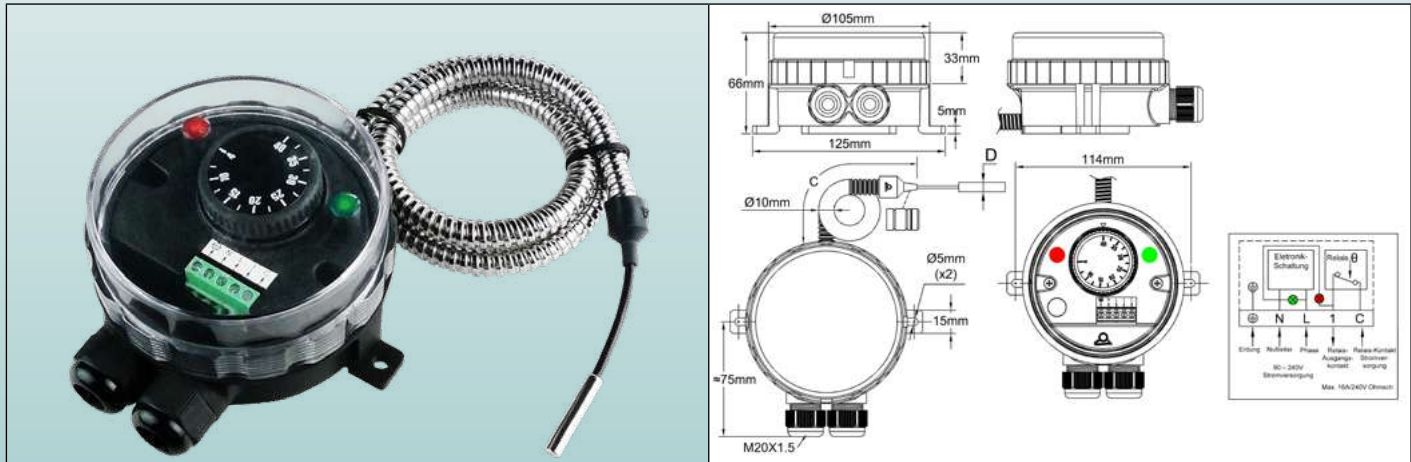
Wegen ständigen Produktverbesserungen dienen die hier gezeigten Zeichnungen und Beschreibungen nur zur Orientierung und können ohne Vorankündigung geändert werden.



Elektronische Thermostate, Fernfühler, IP66-Gehäuse in PA66 und PC

Wegen ständigen Produktverbesserungen dienen die hier gezeigten Zeichnungen und Beschreibungen nur zur Orientierung und können ohne Vorankündigung geändert werden.

Gehäuse	Typ	Verfahren	Kontakt	Messung	Bereich °C	Modelle
IP66, IK10	Regelung	Elektronisch	SPNO oder SPNC	Distanz		YF92NC YF94NC
Material PA66 +PC						



Anwendungen:

- Geräte, die einen sehr starken Widerstand gegen das Eindringen von Wasser erfordern. Die transparente Abdeckung ermöglicht die Sicht auf den Sollwert und die 2 Kontrollleuchten.

Temperaturregelung mit reduziertem Differential, Ein-Aus-Aktion, in üblichen industriellen Anwendungen und Umgebungen, für nicht-gefährdete Bereiche.

Die Verwendung des elektronischen Sensors erlaubt **Messung auf große Entfernungen**, was bei Kolben- und Kapillartypen nicht möglich ist.

- **Sehr kleines Differential**

Gehäuse: Schutzart IP66 nach EN 60529 (wasserdicht gegen Spritzwasser unter hohem Druck und Seespritzer, absolut staubdicht). Gehäuse aus schwarzem PA66, glasfaserverstärkt. Der transparente Polycarbonat-Deckel kann von Hand abgeschraubt werden. Es ist aber auch möglich, einen Hakenschlüssel zu verwenden. Mechanische Schlagfestigkeit: IK10. Hohe UV-Beständigkeit.

Sollwert-Einstellung: Mit bedrucktem °C-Knopf. Alle Modelle haben ein einstellbares Drehbegrenzungssystem im Inneren des Knopfes, das eine Verringerung der Sollwert-Einstellspanne ermöglicht. Bedruckte °F-Knopfe sind als Option erhältlich.

Verfahren: Elektronischer Mikroprozessor-Thermostat.

Fühlerelement: NTC- oder Pt100-Sensor, Durchmesser D= 5mm. Das Sensorkabel ist durch ein Edelstahl-Wellrohr geschützt, das mit einer Silikonspitze abgeschlossen ist. Eine als Standardzubehör mitgelieferte Kunststoffkappe ermöglicht das Verschließen des flexiblen Metallrohrs in einer Tasche (siehe Taschen in der Zubehör Sektion). Standard-Kabellänge 2m. Andere Längen auf Anfrage.

Kontrollleuchten: Eine Kontrollleuchte zeigt die Ausgangsposition des Thermostat-Kontakts an. Die andere zeigt den Eingang der Stromversorgung an. Phase und Nullleiter der 230V-Stromversorgung sind für diese Kontrollleuchten obligatorisch.

Sollwert-Einstellbereiche: -35-35°C (-30+95°F); 0-10°C (32-50°F); 4-40°C (40-105°F); 30-90°C (85-195°F); 30-110°C (85-230°F); 50-200°C (120-390°F); 50-300°C (120-570°F); 100-400°C (210-750°F); 100-500°C (210-930°F).

Differential: Das Differential ist auf den Mindestwert voreingestellt, kann aber mit einem Potentiometer unter dem Sollwert-Einstellknopf erhöht werden.

Kabeingang und -ausgang: 2 M20-Kabelverschraubungen eingebaut, schwarzes PA66.

Elektrische Anschlüsse: Innen, auf Schraubklemmen-Anschlussblock. Es ist möglich, 2 Drähte von je 1,5mm² an jede Klemme anzuschließen.

Erdung: Interne Schraubklemme.

Montage: Wandmontage, durch 2 Beine mit Bohrungen für Schrauben Ø 4-5mm, 114mm Abstand

Kennzeichnung: Kennzeichnungsschild auf der Rückseite

Kontakt: SPST. 16A (2,6), 250V AC. Öffnen oder Schließen bei Temperaturanstieg. Die Version mit Kontakt-Schließen bei Temperaturanstieg wird für die Kühlung verwendet. Die Version mit Kontakt-Öffnen bei Temperaturanstieg wird zum Heizen verwendet.

Elektrische Lebensdauer: >100.000 Zyklen.

Min. Lagertemperatur: -35°C (-30°F)

Max. Umgebungstemperatur: 60°C (140°F)

Weitere technische Informationen siehe das technische Datenblatt des Thermostats 2PE2N6.



Elektronische Thermostate, Fernfühler, IP66-Gehäuse in PA66 und PC

Hauptreferenzen

Temperatur-Einstellbereiche °C (°F)	Temperatur-Sensor	Referenzen mit SPNC, Kontakt-Öffnen bei Temperaturanstieg	Referenzen mit SPNO, Kontakt-Schließen bei Temperaturanstieg	Differential °C (°F)
-35+35°C (-30+95°F)	NTC (10KOhms @25°C)	YF92NC350352051J	YF94NC350352051J	0,5~0,8°C (0,9~1,4°F)
0-10°C (32-50°F)	NTC (10KOhms @25°C)	YF92NC000102051J	YF94NC000102051J	0,5~0,8°C (0,9~1,4°F)
4-40°C (40-105°F)	NTC (10KOhms @25°C)	YF92NC040402051J	YF94NC040402051J	0,5~0,8°C (0,9~1,4°F)
30-90°C (85-195°F)	NTC (10KOhms @25°C)	YF92NC000902051J	YF94NC000902051J	0,5~0,8°C (0,9~1,4°F)
30-110°C (85-230°F)	NTC (10KOhms @25°C)	YF92NC301102051J	YF94NC301102051J	0,5~0,8°C (0,9~1,4°F)
50-200°C (120-390°F)	Pt100	YF92NC502002051J	YF94NC502002051J	0,5~0,8°C (0,9~1,4°F)
50-300°C (120-570°F)	Pt100	YF92NC503002051J	YF94NC503002051J	0,5~0,8°C (0,9~1,4°F)
100-400°C (210-750°F)	Pt100	YF92NCA04002051J	YF94NCA04002051J	0,5~0,8°C (0,9~1,4°F)
100-500°C (210-930°F)	Pt100	YF92NCA05002051J	YF94NCA05002051J	0,5~0,8°C (0,9~1,4°F)

Für °F-Aufdruck: letztes Zeichen (J) durch K ersetzen.
Zeichen 12 gibt die Länge des Sensorkabels an (2m).

Knopfaufdrucke

°C-Aufdruck				
-35+35°C	0-10°C	4-40°C	30-90°C	30-110°C
50-200°C	50-300°C	100-400°C	100-500°C	

°F-Aufdruck				
-30+95°F	32-50°F	40-105°F	85-195°F	85-230°F
120-390°F	120-570°F	210-750°F	210-930°F	

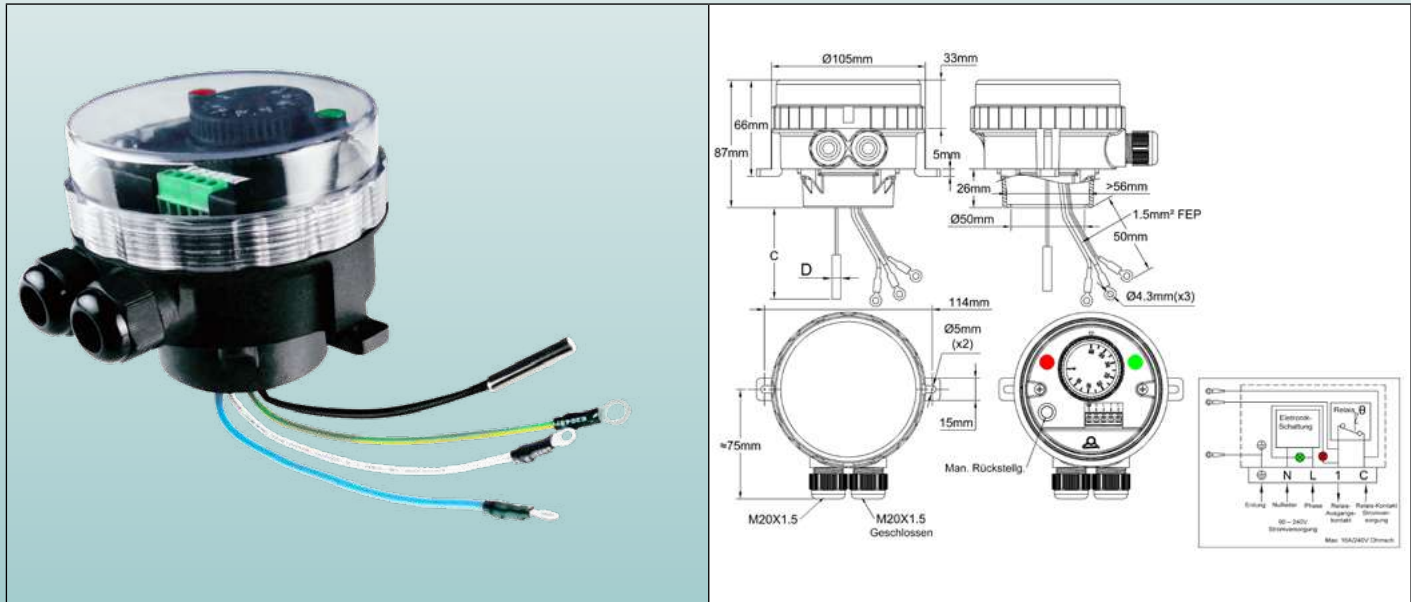
Wegen ständigen Produktverbesserungen dienen die hier gezeigten Zeichnungen und Beschreibungen nur zur Orientierung und können ohne Vorankündigung geändert werden.



Elektronische Thermostate für Tauchheizungen

Wegen ständigen Produktverbesserungen dienen die hier gezeigten Zeichnungen und Beschreibungen nur zur Orientierung und können ohne Vorankündigung geändert werden.

Gehäuse	Typ	Verfahren	Kontakt	Messung	Bereich °C	Model
IP66, IK10	Regelung	Elektronisch	SPNC	Tauch-heizung		YF82NC
Material PA66 +PC						



Anwendungen:

- Geräte, die einen sehr starken Widerstand gegen das Eindringen von Wasser erfordern. Die transparente Abdeckung ermöglicht die Sicht auf den Sollwert und die 2 Kontrollleuchten.

Vollständig verdrahtete Unterbaugruppe zur direkten Montage auf Tauchheizelementen, 1"1/2 oder M45x2 mit Doppelgewinde oder Drehring.

Anwendungen in üblichen industriellen Anwendungen und Umgebungen, für nicht-gefährdete Bereiche.

- **Sehr kleines Differential**

Gehäuse: Schutzart IP66 nach EN 60529 (wasserdicht gegen Spritzwasser unter hohem Druck und Seespritzer, völlig staubdicht). Gehäuse aus schwarzem PA66, glasfaserverstärkt. Der transparente Polycarbonatdeckel kann von Hand abgeschraubt werden. Es ist aber auch möglich, einen Hakenschlüssel zu verwenden. An der Unterseite des Gehäuses ist ein abnehmbarer Adapter angeschraubt. Er passt auf die üblichen Tauchheizer-Armaturen. Mechanische Schlagfestigkeit: IK10. Hohe UV-Beständigkeit.

Sollwert-Einstellung: Mit bedrucktem °C-Knopf. Alle Modelle haben ein einstellbares Drehbegrenzungssystem, das sich im Inneren des Knopfes befindet und eine Reduzierung der Sollwert-Einstellspanne ermöglicht. Bedruckte °F-Knöpfe als Option erhältlich

Verfahren: Elektronischer Mikroprozessor-Thermostat, Ein-Aus-Aktion.

Sollwert-Einstellbereiche: 4-40°C (40-105°F); 30-90°C (85-195°F); 30-110°C (85-230°F).

Differential: Das Differential ist auf den Mindestwert voreingestellt, kann aber mit einem Potentiometer unter dem Sollwert-Einstellknopf erhöht werden.

Fühlerelement: Der 5 x 30mm große NTC-Sensor (10 KOhm bei 25°C) wird an der Unterseite des Gehäuses herausgeführt und passt in die Tauchheizer-Tasche.

Kontrollleuchten: Eine Kontrollleuchte zeigt die Ausgangsposition des Thermostat-Kontakts an. Die andere zeigt den Eingang der Stromversorgung an. Phase und Nullleiter der 230V-Stromversorgung sind für diese Kontrollleuchten obligatorisch.

Kabeleingang und -ausgang: 2 M20-Kabelverschraubungen eingebaut, schwarzes PA66. Eine davon ist geschlossen.

Elektrische Anschlüsse: Innen, auf Schraubklemmen-Anschlussblock.

Erdung: Innenliegende Schraubklemme und 1,5mm² FEP-isolierter Draht mit Rundlochklammern für den Tauchheizer.

Montage: Durch das Tauchheizergewinde oder durch 2 Beine mit Bohrungen für Schrauben Ø 4-5mm, 114mm Abstand.

Kennzeichnung: Kennzeichnungsschild auf der Rückseite.

Kontakt: SPNC. 16A (2,6), 250V AC. Kontakt-Öffnen bei Temperaturanstieg.

Elektrische Lebensdauer: >100.000 Zyklen.

Min. Lagertemperatur: -35°C (-30°F)

Max. Umgebungstemperatur: 60°C (140°F)

Weitere technische Informationen siehe das technische Datenblatt für den Thermostat 2PE2N6.



Elektronische Thermostate für Tauchheizungen

Hauptreferenzen

Temperatur-Einstellbereiche °C (°F)	Referenzen with SPNC Kontakt- Öffnen bei Temperaturanstieg	NTC-Sensor Kabellänge (C, mm)	Min. Differential °C (°F)
4-40°C (40-105°F)	YF82NC04040118UJ	110	0,5~0,8°C (0,9~1,4°F)
4-40°C (40-105°F)	YF82NC04040178UJ	170	0,5~0,8°C (0,9~1,4°F)
4-40°C (40-105°F)	YF82NC04040238UJ	230	0,5~0,8°C (0,9~1,4°F)
4-40°C (40-105°F)	YF82NC04040308UJ	300	0,5~0,8°C (0,9~1,4°F)
4-40°C (40-105°F)	YF82NC04040458UJ	450	0,5~0,8°C (0,9~1,4°F)
4-40°C (40-105°F)	YF82NC04040608UJ	600	0,5~0,8°C (0,9~1,4°F)
30-90°C (85-195°F)	YF82NC30090118UJ	110	0,5~0,8°C (0,9~1,4°F)
30-90°C (85-195°F)	YF82NC30090178UJ	170	0,5~0,8°C (0,9~1,4°F)
30-90°C (85-195°F)	YF82NC30090238UJ	230	0,5~0,8°C (0,9~1,4°F)
30-90°C (85-195°F)	YF82NC30090308UJ	300	0,5~0,8°C (0,9~1,4°F)
30-90°C (85-195°F)	YF82NC30090458UJ	450	0,5~0,8°C (0,9~1,4°F)
30-90°C (85-195°F)	YF82NC30090608UJ	600	0,5~0,8°C (0,9~1,4°F)
30-110°C (85-230°F)	YF82NC30110118UJ	110	0,5~0,8°C (0,9~1,4°F)
30-110°C (85-230°F)	YF82NC30110178UJ	170	0,5~0,8°C (0,9~1,4°F)
30-110°C (85-230°F)	YF82NC30110238UJ	230	0,5~0,8°C (0,9~1,4°F)
30-110°C (85-230°F)	YF82NC30110308UJ	300	0,5~0,8°C (0,9~1,4°F)
30-110°C (85-230°F)	YF82NC30110458UJ	450	0,5~0,8°C (0,9~1,4°F)
30-110°C (85-230°F)	YF82NC30110608UJ	600	0,5~0,8°C (0,9~1,4°F)

Für °F-Aufdruck: letztes Zeichen (J) durch K ersetzen.

Knopfdrucke

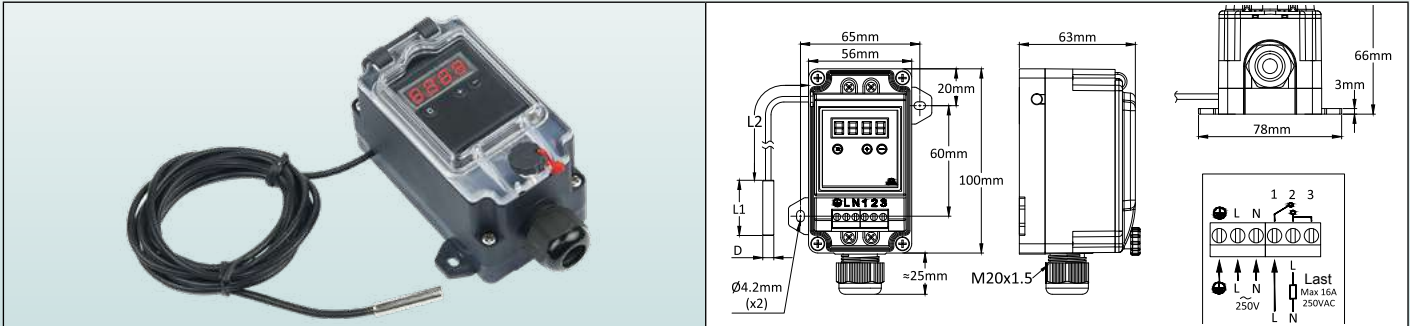
°C-Aufdruck			°F-Aufdruck		
4-40°C	30-90°C	30-110°C	40-105°F	85-195°F	85-230°F

Wegen ständigen Produktverbesserungen dienen die hier gezeigten Zeichnungen und Beschreibungen nur zur Orientierung und können ohne Vorankündigung geändert werden.



Elektronischer Regler mit Digitalanzeige, EIN-AUS-Aktion, IP69K und IK10 Gehäuse, Wandmontage

Typ: 2DPAP6F



Dieser **ultrakompakte** Elektronische Temperaturregler wurde für die einfachste und instinktive Einstellung durch den Endbenutzer entwickelt. Er kann auch von ungeschultem Personal bedient werden. Er bietet eine einfache Ein-Aus-Temperaturregelung.

Es ist möglich, die °C- oder °F-Anzeige, den Heiz- oder Kühl-Relaisausgang, die Dezimalanzeige, den Sensortyp und den Temperaturbereich über interne Dip-Schalter einzustellen (kein Zugang für Endbenutzer).

Der Endbenutzer hat nur Zugang zur Sollwert- und Differential-Einstellung.

Die Einstellung der maximalen Temperatur durch den Bediener ist möglich, ohne dass das Gerät geöffnet werden muss. Dieser Regler ist für die Wandmontage in Industrie- oder Gewerbegebäuden oder in Tierhaltungsanlagen in Innen- oder Außenanwendungen konzipiert.

Hauptmerkmale

Gehäuse: 100 × 56 × 66mm. Aus schwarzem PA66, schlagfest (IK10), UV-beständig und mit der höchsten Schutzart: IP69K (widersteht der Hochdruckreinigung mit heißem Wasser). Transparentes Polycarbonat-Fenster, mit Dichtung und gerändelter Öffnungsschraube mit Möglichkeit der Abdichtung (5 Dichtungen im Lieferumfang enthalten). Wandmontage durch 2 abnehmbare Beine, 60 × 65mm zwischen den Achsen.

Display: 3+1 stellige LED. Die vierte Stelle dient zur Anzeige von °C oder °F, je nach Einstellung.

Sollwert-Einstellung: Bei normalem Gebrauch zeigt das Display die gemessene Temperatur an. Durch Drücken der Tasten "+" oder "-" wird der Sollwert angezeigt, der dann mit den Tasten "+" und "-" eingestellt werden kann. Wenn Sie 5 Sekunden lang nichts tun, wird der neue Sollwert gespeichert und die Anzeige kehrt zum gemessenen Wert zurück.

Einstellung des Temperaturdifferentials: Bei normalem Gebrauch, wenn das Display die gemessene Temperatur anzeigt, wird durch Drücken der Taste "D" der Differentialwert angezeigt, der dann mit den Tasten "+" und "-" eingestellt werden kann. Durch erneutes Drücken der Taste "D" oder durch Nichtstun innerhalb von 5 Sekunden wird der neue Differentialwert registriert und die Anzeige auf den gemessenen Wert zurückgestellt.

Funktion: Ein-Aus-Aktion

Temperaturfühler: Pt100 (3 Drähte) oder NTC 10 KOhm @25°C, B= 3380 (2 Drähte). Der Temperatursensor kann über einen Dip-Schalter im Schaltkreis ausgewählt werden (kein Zugang für den Endbenutzer).

Genauigkeit: ±1% der Skala.

Temperatur-Einstellbereiche:

-30+120°C (-20+250°F), mit 1°-Anzeige

-30,0 bis +40,0°C (-20,0 + 99,9°F), mit 1/10°-Anzeige

-30+400°C (-20+750°F), mit 1°-Anzeige

Temperaturbereich und Dezimalstelle können mit Dip-Schaltern auf der Schaltung gewählt werden (kein Zugang für Endbenutzer)

Stromversorgung: 220 bis 250V, 50Hz oder 60Hz.

Relaisausgang: Einpolig, 16A 250V ohmsche Lasten, 100.000 Zyklen. Die Digitalanzeige zeigt die Position des Relais an.

Relais-Aktion: Heizen oder Kühlen, (Relais-Kontakt, Öffnen oder Schließen bei Temperaturanstieg) kann durch einen Dip-Schalter auf der Schaltung gewählt werden (kein Zugang für Endbenutzer).

°C oder °F Anzeige: Kann über einen Dip-Schalter auf dem Schaltkreis ausgewählt werden (kein Zugang für Endbenutzer).

Maximal mögliche Sollwert-Einstellung durch den Benutzer: Drücke die Taste "D" länger als 10 Sekunden, das Display zeigt die maximale Temperatur an, die vom Benutzer eingestellt werden kann. Dann ist es möglich, diesen Wert mit "+" und "-" einzustellen, erneutes Drücken von "D" oder Nichtstun für 5 Sekunden registriert den maximal möglichen Einstellwert und die Regelung kehrt zum gemessenen Wert zurück.

Umgebungsbedingungen: -20+60°C, 10-90% RH.

Leistung: <4W.

Sicherheit:

- Wenn die Elektronisch-Platine nicht mit Strom versorgt wird, öffnet sich der Relaisausgang-Kontakt

- Wenn der Pt100-Sensor oder der NTC defekt oder nicht richtig verbunden ist, öffnet sich der Relaisausgang-Kontakt und das Display zeigt "EEE" an.

- Wenn die gemessene Temperatur höher ist als der eingestellte Bereich, zeigt das Display HHH an.

- Wenn die gemessene Temperatur niedriger als -30,0°C oder -20,0°F ist, zeigt das Display "LLL" an.



Elektronischer Regler mit Digitalanzeige, EIN-AUS-Aktion, IP69K und IK10 Gehäuse, Wandmontage

Elektrische Anschlüsse:

- Stromeingang für Elektronische Platine: Nullleiter, Phase, Erdung, mit 2,5mm² Klemmen.
- Relaiszugang und -ausgang: 2,5mm² Klemmen.
- Temperatursensor: drei 2,5mm² Schraubklemmen. Der Zugang zu diesen Klemmen ist nur nach Abnehmen der inneren Abdeckung möglich.

Innere Parameter-Einstellung: Das Verfahren wird auf Anfrage an zugelassene Vertriebshändler übermittelt. Dies ermöglicht es, nur ein Produkt zu lagern und die Parameter auf Anfrage des Endbenutzers einzustellen.

Angeschlossene Temperatur-Sensoren: Diese Geräte werden normalerweise mit einem angeschlossenen Temperatursensor geliefert. Wenn das Standard-Sensor-Modell nicht zu Ihnen passt, gibt es viele andere Modelle in unserem Sortiment. Wenden Sie sich an unsere Verkaufsabteilung. Auf Wunsch können diese Kästen auch ohne Sensor geliefert werden, für den Einsatz von Kunden-Sensoren. (Vorbehaltlich der Kompatibilität des Anschlusskabel-Durchmessers).

Konformität mit Normen: Konform mit LVD, EMC (CE-Zertifikat durch TÜV) und ROHS

Hauptreferenzen

Regelung der Heizung						
Referenzen	Temperaturbereich	Sensor	Anzeige-Format	Anzeige-Einheit	Relais-Ausgang	Verbundener Sensor
2DPAP6FEB2503F20	-30,0 bis +40,0°C	Pt100	88,8	°C	Heizung	TSR50030I2000BK6
2DPAP6FAN1503P20	-30+120°C	NTC	888	°C	Heizung	TNR60030C20001F
2DPAP6FIB2503F20	-30+400°C	Pt100	888	°C	Heizung	TSR50030I2000BK6*
2DPAP6FIB2610G20	-30+400°C	Pt100	888	°C	Heizung	TSS40050I2000BK6**
2DPAP6FBN1503P20	-20+250°F	NTC	888	°F	Heizung	TNR60030C20001F
2DPAP6FFB2503F20	-20,0 + 99,9°F	Pt100	88,8	°F	Heizung	TSR50030I2000BK6
2DPAP6FJB2503F20	-20+750°F	Pt100	888	°F	Heizung	TSR50030I2000BK6*
2DPAP6FJB2610G20	-20+750°F	Pt100	888	°F	Heizung	TSS40050I2000BK6**

Regelung von Kühlung oder Lüfter						
Referenzen	Temperaturbereich	Sensor	Anzeige-Format	Anzeige-Einheit	Relais-Ausgang	Verbundener Sensor
2DPAP6FGB2503F20	-30,0 bis +40,0°C	Pt100	88,8	°C	Kühlung	TSR50030I2000BK6
2DPAP6FCN1503P20	-30+120°C	NTC	888	°C	Kühlung	TNR60030C20001F
2DPAP6FKB2503F20	-30+400°C	Pt100	888	°C	Kühlung	TSR50030I2000BK6*
2DPAP6FHB2503F20	-20,0 + 99,9°F	Pt100	88,8	°F	Kühlung	TSR50030I2000BK6
2DPAP6FDN1503P20	-20+250°F	NTC	888	°F	Kühlung	TNR60030C20001F
2DPAP6FLB2503F20	-20+750°F	Pt100	888	°F	Kühlung	TSR50030I2000BK6*




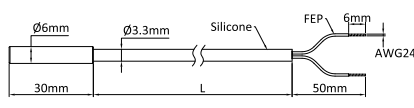
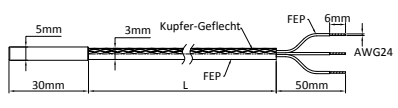
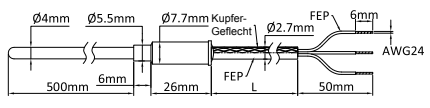
Ohne innere Einstellung, Verkauf nur an zugelassene Vertriebshändler

2DPAP6F0						Ohne
----------	--	--	--	--	--	------

*: Dieser Sensor kann nur bis 200°C (390°F) verwendet werden.

** : Dieser Sensor kann bis 400°C (750°F) verwendet werden.

Standard-Temperatursensoren

NTC-Thermistor	Pt100, 3 Drähte, 200°C	Pt100, 3 Drähte, 400°C
		
		
<p>Wert: 10 KOhms @25°C, B= 3380 Genauigkeit: ±1% bei R25 und ±1% bei B Temperaturbereich: -20°C+120°C Sonde: Vernickeltes Kupfer, 6 × 30mm Kabel: AWG24, FEP + Silikonisolierung, Ø 3,3mm, Länge 2m</p>	<p>Genauigkeit und Toleranzen: Klasse B, ±0,3°C @ 0°C. (±0,12 Ω @ 0°C). Temperaturbereich: -50°C, +200°C Sonde: Edelstahl 304, Ø 5mm × 30mm Kabel: 3 × AWG24, FEP-Isolierung, + Metallgeflecht + FEP, T 200°C, Ø 3mm, Länge 2m</p>	<p>Genauigkeit und Toleranzen: Klasse B, ±0,3°C @ 0°C. (±0,12 Ω @ 0°C). Sonde-Temperaturbereich: -50°C, +400°C Sonde: Edelstahl 304, Ø 4mm × 500mm Kabel: 3 × AWG24, FEP-Isolierung, + Metallgeflecht + FEP, T 200°C, Ø 2,7mm, Länge 2m</p>
Referenz: TNR60030C20001F6	Referenz: TSR50030I2000BK6	Referenz: TSS40050I2000BK6

Wegen ständigen Produktverbesserungen dienen die hier gezeigten Zeichnungen und Beschreibungen nur zur Orientierung und können ohne Vorankündigung geändert werden.



Wegen ständigen Produktverbesserungen dienen die hier gezeigten Zeichnungen und Beschreibungen nur zur Orientierung und können ohne Vorankündigung geändert werden.

Elektronische Thermostate, mit Stabfühler oder Rohrmontage



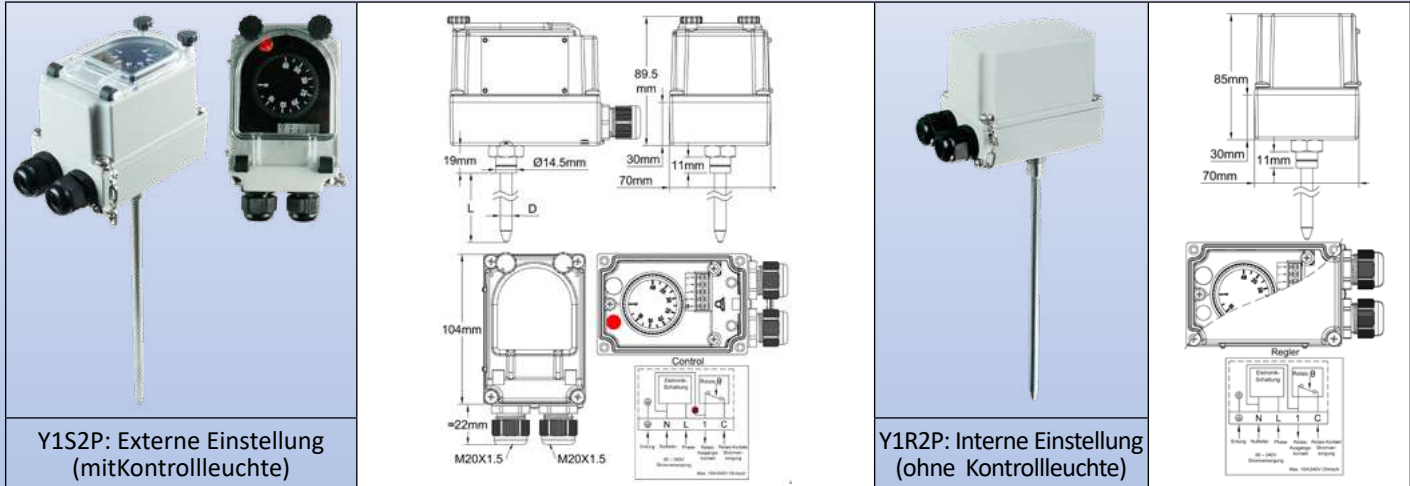
Wegen ständigen Produktverbesserungen dienen die hier gezeigten Zeichnungen und Beschreibungen nur zur Orientierung und können ohne Vorankündigung geändert werden.



Elektronische Temperaturregelung, Stab

Wegen ständigen Produktverbesserungen dienen die hier gezeigten Zeichnungen und Beschreibungen nur zur Orientierung und können ohne Vorankündigung geändert werden.

Gehäuse	Typ	Verfahren	Kontakt	Messung	Bereich °C	Modelle
IP65, IK10	Regelung	Elektronisch	SPNO oder SPNC	Stab		Y1S2P Y1R2P
Material						
Aluminium						



Anwendungen:

Diese Stabthermostate mit **elektronischem Sensor** können in Schutztaschen installiert und als Tauchthermostate in Rohrleitungen und Behältern, zur Temperaturüberwachung in Luftkanälen sowie in üblichen industriellen Anwendungen und Umgebungen eingesetzt werden (nicht geeignet für gefährdete Bereiche).

Sehr niedriges Differential. Ein-Aus-Aktion.

Interne Einstellung ist praktisch für Produkte, die nicht häufig eingestellt werden müssen.

Gehäuse: Aluminium, IP65, IK10. Graue RAL7032 Epoxy-Lackierung. Unverlierbare Deckelschrauben aus Edelstahl. Unverlierbarer Aluminium-Deckel.

Verfahren: Elektronischer Mikroprozessor-Thermostat.

Einstellbereiche: -35-35°C (-30+95°F); 0-10°C (32-50°F); 4-40°C (40-105°F); 30-90°C (85-195°F); 30-110°C (85- 230°F); 50-200°C (120-390°F); 50-300°C (120-570°F); 100-400°C (210-750°F); 100-500°C (210-930°F).

Sollwert-Einstellung: Mit bedrucktem °C-Knopf. Alle Modelle haben ein einstellbares Drehbegrenzungssystem im Inneren des Knopfes, das eine Verringerung der Sollwert-Einstellspanne ermöglicht. Modelle mit externer Einstellung haben ein transparentes Fenster, damit die Kontrollleuchte und die Drehknopfposition sichtbar sind. °F-Werte sind als Option erhältlich.

Fühlerelement: NTC- oder Pt100-Sensor am Ende eines 8mm dicken Edelstahlstabes. Ein vergrößerter Durchmesser unter dem Thermostatkopf ermöglicht die Montage von Taschen, Kühlern oder Halterungen (siehe Schutztaschen in der Zubehör Sektion).

Kabeleingang und -ausgang: 2 M20-Kabelverschraubungen, schwarzes PA66. Interner elektrischer Anschluss an Schraubklemmen. 2 Phasen Stromversorgung (Leitung+Nullleiter, 220~250V, 50Hz~60Hz) sind obligatorisch.

Erdung: Interne und externe Schraubklemme.

Kontrollleuchte: Zeigt die Ausgangsposition des Thermostat-Kontakts an. Standard für alle Modelle ist das transparente Fenster. Nicht-Standard und auf spezielle Anfrage nur für Modelle mit glatter Aluminiumabdeckung.

Kennzeichnung: Metallisches Typenschild, vernietet.

Kontakt: SPST. 16A (2,6), 250V AC. Öffnen oder Schließen bei Temperaturanstieg. (Kontakt-Aktion kann auf der Platine eingestellt werden.)

Die Produkte werden standardmäßig mit Kontakt-Öffnen bei Temperaturanstieg ausgeliefert, für den Einsatz in Heizungen.

Elektrische Lebensdauer: >100.000 Zyklen.

Min. Lagertemperatur: -35°C (-30°F)

Max. Umgebungstemperatur: 60°C (140°F)

Weitere technische Informationen siehe das technische Datenblatt des Thermostats 2PE2N6.

Hauptreferenzen (Stab-Ø: 8mm)

Temperatur-Einstellbereiche °C (°F)	Referenzen mit externer Einstellung	Referenzen mit interner Einstellung	Temperatur-Sensor	Stab länge* (L, mm)	Differential °C (°F)
-35-35°C (-30+95°F)	Y1S2PN6F235035BJ	Y1R2PN6F235035BJ	NTC (10KOhms @25°C)	90	0,5~0,8°C (0,9~1,4°F)
-35-35°C (-30+95°F)	Y1S2PN6F235035CJ	Y1R2PN6F235035CJ	NTC (10KOhms @25°C)	110	0,5~0,8°C (0,9~1,4°F)
-35-35°C (-30+95°F)	Y1S2PN6F235035DJ	Y1R2PN6F235035DJ	NTC (10KOhms @25°C)	170	0,5~0,8°C (0,9~1,4°F)
-35-35°C (-30+95°F)	Y1S2PN6F235035EJ	Y1R2PN6F235035EJ	NTC (10KOhms @25°C)	230	0,5~0,8°C (0,9~1,4°F)
-35-35°C (-30+95°F)	Y1S2PN6F235035FJ	Y1R2PN6F235035FJ	NTC (10KOhms @25°C)	300	0,5~0,8°C (0,9~1,4°F)
-35-35°C (-30+95°F)	Y1S2PN6F235035GJ	Y1R2PN6F235035GJ	NTC (10KOhms @25°C)	450	0,5~0,8°C (0,9~1,4°F)
0-10°C (32-50°F)	Y1G2PN6F2000102J	Y1R2PN6F200010CJ	NTC (10KOhms @25°C)	110	0,5~0,8°C (0,9~1,4°F)
0-10°C (32-50°F)	Y1S2PN6F200010CJ	Y1R2PN6F200010EJ	NTC (10KOhms @25°C)	230	0,5~0,8°C (0,9~1,4°F)



Elektronische Temperaturregelung, Stab

Temperatur-Einstellbereiche °C (°F)	Referenzen mit externer Einstellung	Referenzen mit interner Einstellung	Temperatur-Sensor	Stab länge* (L, mm)	Differential °C (°F)
0-10°C (32-50°F)	Y1S2PN6F200010EJ	Y1R2PN6F200010FJ	NTC (10KOhms @25°C)	300	0,5~0,8°C (0,9~1,4°F)
0-10°C (32-50°F)	Y1S2PN6F200010FJ	Y1R2PN6F200010GJ	NTC (10KOhms @25°C)	450	0,5~0,8°C (0,9~1,4°F)
4-40°C (40-105°F)	Y1S2PN6F204040BJ	Y1R2PN6F204040BJ	NTC (10KOhms @25°C)	90	0,5~0,8°C (0,9~1,4°F)
4-40°C (40-105°F)	Y1S2PN6F204040CJ	Y1R2PN6F204040CJ	NTC (10KOhms @25°C)	110	0,5~0,8°C (0,9~1,4°F)
4-40°C (40-105°F)	Y1S2PN6F204040DJ	Y1R2PN6F204040DJ	NTC (10KOhms @25°C)	170	0,5~0,8°C (0,9~1,4°F)
4-40°C (40-105°F)	Y1S2PN6F204040EJ	Y1R2PN6F204040EJ	NTC (10KOhms @25°C)	230	0,5~0,8°C (0,9~1,4°F)
4-40°C (40-105°F)	Y1S2PN6F204040FJ	Y1R2PN6F204040FJ	NTC (10KOhms @25°C)	300	0,5~0,8°C (0,9~1,4°F)
4-40°C (40-105°F)	Y1S2PN6F204040GJ	Y1R2PN6F204040GJ	NTC (10KOhms @25°C)	450	0,5~0,8°C (0,9~1,4°F)
30-90°C (85-195°F)	Y1S2PN6F230090BJ	Y1R2PN6F230090BJ	NTC (10KOhms @25°C)	90	0,5~0,8°C (0,9~1,4°F)
30-90°C (85-195°F)	Y1S2PN6F230090CJ	Y1R2PN6F230090CJ	NTC (10KOhms @25°C)	110	0,5~0,8°C (0,9~1,4°F)
30-90°C (85-195°F)	Y1S2PN6F230090DJ	Y1R2PN6F230090DJ	NTC (10KOhms @25°C)	170	0,5~0,8°C (0,9~1,4°F)
30-90°C (85-195°F)	Y1S2PN6F230090EJ	Y1R2PN6F230090EJ	NTC (10KOhms @25°C)	230	0,5~0,8°C (0,9~1,4°F)
30-90°C (85-195°F)	Y1S2PN6F230090FJ	Y1R2PN6F230090FJ	NTC (10KOhms @25°C)	300	0,5~0,8°C (0,9~1,4°F)
30-90°C (85-195°F)	Y1S2PN6F230090GJ	Y1R2PN6F230090GJ	NTC (10KOhms @25°C)	450	0,5~0,8°C (0,9~1,4°F)
30-90°C (85-195°F)	Y1S2PN6F230090HJ	Y1R2PN6F230090HJ	NTC (10KOhms @25°C)	600	0,5~0,8°C (0,9~1,4°F)
30-90°C (85-195°F)	Y1S2PN6F230090JJ	Y1R2PN6F230090JJ	NTC (10KOhms @25°C)	800	0,5~0,8°C (0,9~1,4°F)
30-110°C (85-230°F)	Y1S2PN6F230110BJ	Y1R2PN6F230110BJ	NTC (10KOhms @25°C)	90	0,5~0,8°C (0,9~1,4°F)
30-110°C (85-230°F)	Y1S2PN6F230110CJ	Y1R2PN6F230110CJ	NTC (10KOhms @25°C)	110	0,5~0,8°C (0,9~1,4°F)
30-110°C (85-230°F)	Y1S2PN6F230110DJ	Y1R2PN6F230110DJ	NTC (10KOhms @25°C)	170	0,5~0,8°C (0,9~1,4°F)
30-110°C (85-230°F)	Y1S2PN6F230110EJ	Y1R2PN6F230110EJ	NTC (10KOhms @25°C)	230	0,5~0,8°C (0,9~1,4°F)
30-110°C (85-230°F)	Y1S2PN6F230110FJ	Y1R2PN6F230110FJ	NTC (10KOhms @25°C)	300	0,5~0,8°C (0,9~1,4°F)
30-110°C (85-230°F)	Y1S2PN6F230110GJ	Y1R2PN6F230110GJ	NTC (10KOhms @25°C)	450	0,5~0,8°C (0,9~1,4°F)
30-110°C (85-230°F)	Y1S2PN6F230110HJ	Y1R2PN6F230110HJ	NTC (10KOhms @25°C)	600	0,5~0,8°C (0,9~1,4°F)
30-110°C (85-230°F)	Y1S2PN6F230110JJ	Y1R2PN6F230110JJ	NTC (10KOhms @25°C)	800	0,5~0,8°C (0,9~1,4°F)
30-110°C (85-230°F)	Y1S2PN6F230110KJ	Y1R2PN6F230110KJ	NTC (10KOhms @25°C)	1000	0,5~0,8°C (0,9~1,4°F)
50-200°C (120-390°F)	Y1S2PP6F250200EJ	Y1R2PP6F250200EJ	Pt100	230	0,5~0,8°C (0,9~1,4°F)
50-200°C (120-390°F)	Y1S2PP6F250200FJ	Y1R2PP6F250200FJ	Pt100	300	0,5~0,8°C (0,9~1,4°F)
50-200°C (120-390°F)	Y1S2PP6F250200GJ	Y1R2PP6F250200GJ	Pt100	450	0,5~0,8°C (0,9~1,4°F)
50-200°C (120-390°F)	Y1S2PP6F250200HJ	Y1R2PP6F250200HJ	Pt100	600	0,5~0,8°C (0,9~1,4°F)
50-200°C (120-390°F)	Y1S2PP6F250200JJ	Y1R2PP6F250200JJ	Pt100	800	0,5~0,8°C (0,9~1,4°F)
50-300°C (120-570°F)	Y1S2PP6F250300FJ	Y1R2PP6F250300FJ	Pt100	300	0,5~0,8°C (0,9~1,4°F)
50-300°C (120-570°F)	Y1S2PP6F250300GJ	Y1R2PP6F250300GJ	Pt100	450	0,5~0,8°C (0,9~1,4°F)
50-300°C (120-570°F)	Y1S2PP6F250300HJ	Y1R2PP6F250300HJ	Pt100	600	0,5~0,8°C (0,9~1,4°F)
100-400°C (210-750°F)	Y1S2PP6F2A0400FJ	Y1R2PP6F2A0400FJ	Pt100	300	0,5~0,8°C (0,9~1,4°F)
100-400°C (210-750°F)	Y1S2PP6F2A0400GJ	Y1R2PP6F2A0400GJ	Pt100	450	0,5~0,8°C (0,9~1,4°F)
100-400°C (210-750°F)	Y1S2PP6F2A0400HJ	Y1R2PP6F2A0400HJ	Pt100	600	0,5~0,8°C (0,9~1,4°F)
100-500°C (210-930°F)	Y1S2PP6F2A0500FJ	Y1R2PP6F2A0500FJ	Pt100	300	0,5~0,8°C (0,9~1,4°F)
100-500°C (210-930°F)	Y1S2PP6F2A0500GJ	Y1R2PP6F2A0500GJ	Pt100	450	0,5~0,8°C (0,9~1,4°F)
100-500°C (210-930°F)	Y1S2PP6F2A0500HJ	Y1R2PP6F2A0500HJ	Pt100	600	0,5~0,8°C (0,9~1,4°F)

Für °F-Aufdruck: letztes Zeichen (J) durch K ersetzen.

* Bei Temperaturen über 200°C empfehlen wir die Verwendung eines Stabkühlers Referenz 66RF07015 oder 66RF0701F12 zwischen Stab und Gehäuse (siehe Zubehör).

Achtung: Dieser Kühler reduziert die nutzbare Stablänge um 70mm.

Knopfdrucke

°C-Aufdruck							
-35+35°C	4-40°C	30-90°C	30-110°C	50-200°C	50-300°C	100-400°C	100-500°C
°F-Aufdruck							
-30+95°F	40-105°F	85-195°F	85-230°F	120-390°F	120-570°F	210-750°F	210-930°F

Wegen ständigen Produktverbesserungen dienen die hier gezeigten Zeichnungen und Beschreibungen nur zur Orientierung und können ohne Vorankündigung geändert werden.



Elektronische Temperaturregelung zur Rohrmontage

Wegen ständigen Produktverbesserungen dienen die hier gezeigten Zeichnungen und Beschreibungen nur zur Orientierung und können ohne Vorankündigung geändert werden.

Gehäuse	Typ	Verfahren	Kontakt	Messung	Bereich °C	Modelle
IP65, IK10	Regelung	Elektronisch	SPNO oder SPNC	Rohrleitung		Y112P Y102P
Material						
Aluminium						
<p>Y112P: Externe Einstellung (mit Kontrollleuchte)</p>				<p>Y102P: Interne Einstellung (ohne Kontrollleuchte)</p>		

Anwendungen:

Rohroberflächen-Temperaturregelung in üblichen industriellen Anwendungen und Umgebungen, **wenn ein niedriges Differential** gefordert ist (nicht geeignet für explosionsgefährdete Bereiche).

Interne Einstellung ist praktisch für Produkte, die nicht häufig eingestellt werden müssen.

Gehäuse: Aluminium, IP65, IK10. Montiert auf einer Wandbefestigungsplatte aus SUS304-Edelstahl, die das Temperatur-Fühlererelement von der Wand fernhält. Epoxidharzlackierung grau RAL7032. Unverlierbare Deckelschrauben aus Edelstahl. Unverlierbarer Aluminium-Deckel.

Sollwert-Einstellbereiche: 4-40°C (40-105°F); 30-90°C (85-195°F).

Sollwert-Einstellung: Mit bedrucktem °C-Knopf. Alle Modelle haben ein einstellbares Drehbegrenzungssystem, das sich im Inneren des Knopfes befindet und eine Verringerung der Sollwert-Einstellspanne ermöglicht. Modelle mit externer Einstellung haben ein transparentes Fenster. Dieses ermöglicht den Blick auf die Kontrollleuchte und die Drehknopfposition. °F-Werte sind als Option erhältlich.

Funktion: Temperaturregelung, Ein-Aus-Aktion.

Fühlererelement: NTC-Sensor im Inneren der Aluminiumhalterung in Kontakt mit der Rohroberfläche.

Das Design der Halterung bietet einen optimierten thermischen Kontakt mit Rohren von Außen-Ø 34mm (1", DN25), 60mm (2", DN50) und 90mm (3", DN80). Für Zwischengrößen empfehlen wir die Verwendung von Wärmeleitpaste.

Elektrische Anschlüsse: Innen, auf Schraubklemmen-Anschlussblock

Erdung: Interne und externe Schraubklemme.

Kontrollleuchte: Zeigt die Ausgangsposition des Thermostat-Kontakts an. Standard für alle Modelle ist das transparente Fenster. Nicht-Standard und auf spezielle Anfrage nur für Modelle mit glatter Aluminiumabdeckung.

Kabeleingang und -ausgang: 2 M20-Kabelverschraubungen, schwarzes PA66.

Montage: Das Thermostatgehäuse kann mit Schneckengewinde-Schellen (DIN3017), Nylonkabelbindern (Kabelbinder nach EN50146, für Anwendungen bei Dauertemperaturen unter 85°C), oder speziellem Edelstahl-Stanzband (siehe Zubehör am Ende dieses Katalogs) am Rohr befestigt werden.

Kennzeichnung: Metallische Kennzeichnungsschilder, vernietet.

Kontakt: SPST. 16A (2,6), 250V AC. Öffnen oder Schließen bei Temperaturanstieg. Die Version mit Kontakt-Schließung bei Temperaturanstieg wird zum Einschalten eines Alarms oder einer Kühlvorrichtung verwendet. Die Version mit Kontakt-Öffnung bei Temperaturanstieg wird zum Ausschalten der Heizung verwendet.

Elektrische Lebensdauer: >100.000 Zyklen.

Min. Lagertemperatur: -35°C (-30°F)

Max. Umgebungstemperatur: 60°C (140°F)

Weitere technische Informationen siehe das technische Datenblatt für den Thermostat 2PE2N6.



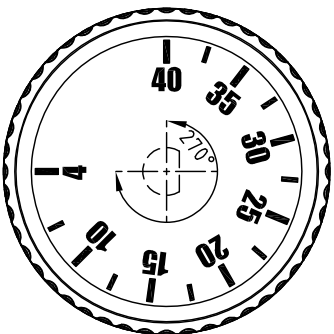
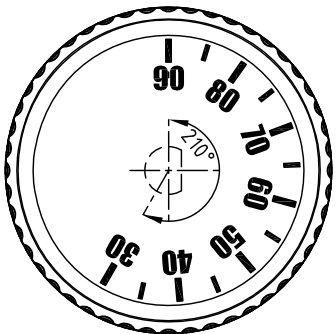
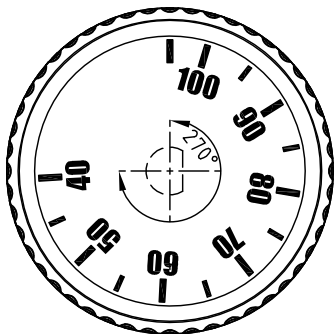
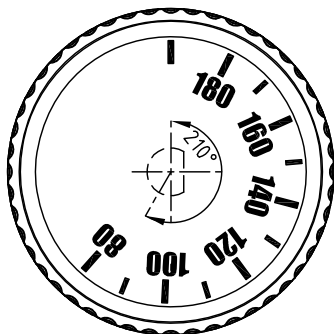
Elektronische Temperaturregelung zur Rohrmontage

Hauptreferenzen

Temperatur-Einstellbereiche °C (°F)	Kontakt-Öffnen bei Temperaturanstieg		Kontakt-Schließen bei Temperaturanstieg		Differential °C (°F)	Max. Temp. am Rohr °C (°F)
	Referenz mit externer Einstellung	Referenz mit interner Einstellung	Referenz mit externer Einstellung	Referenz mit interner Einstellung		
4-40°C (40-105°F)	Y112PN6F204040AJ	Y102PN6F204040AJ	Y112PN6G204040AJ	Y102PN6G204040AJ	0,5~0,8°C (0,9~1,4°F)	100°C (212°F)
30-90°C (85-195°F)	Y112PN6F230090AJ	Y102PN6F230090AJ	Y112PN6G230090AJ	Y102PN6G230090AJ	0,5~0,8°C (0,9~1,4°F)	100°C (212°F)

Für °F-Aufdruck: letztes Zeichen (J) durch K ersetzen.

Knopfaufdrucke

°C-Aufdruck		°F-Aufdruck	
4-40°C	30-90°C	40-105°F	85-195°F
			

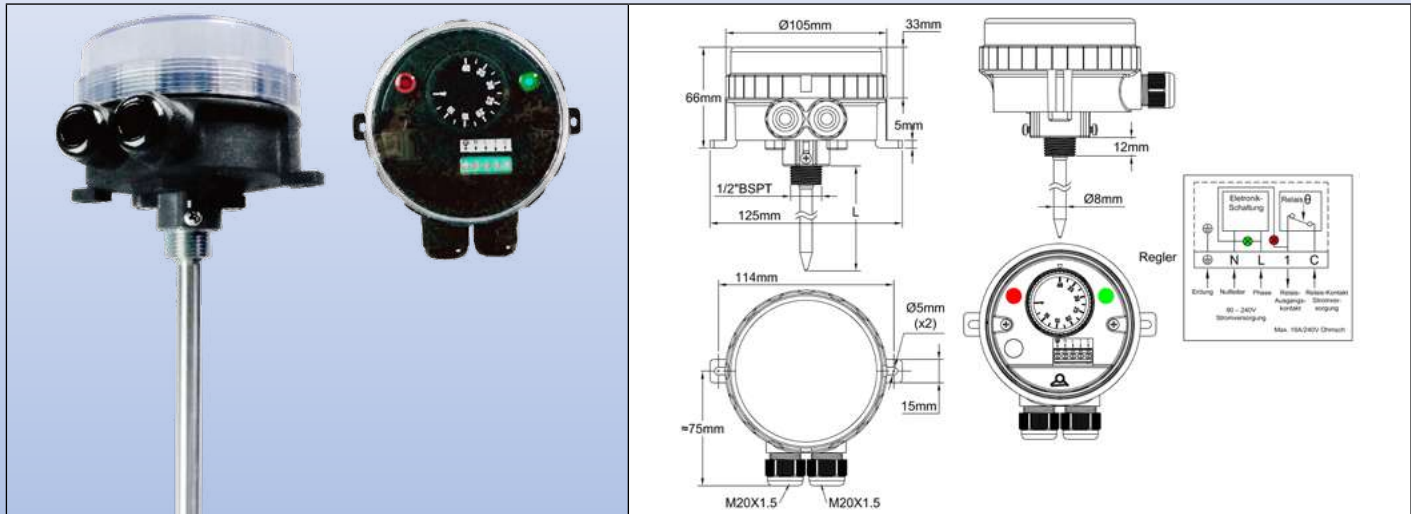
Wegen ständigen Produktverbesserungen dienen die hier gezeigten Zeichnungen und Beschreibungen nur zur Orientierung und können ohne Vorankündigung geändert werden.



Elektronische Thermostate, Stabsonde

Wegen ständigen Produktverbesserungen dienen die hier gezeigten Zeichnungen und Beschreibungen nur zur Orientierung und können ohne Vorankündigung geändert werden.

Gehäuse	Typ	Verfahren	Kontakt	Messung	Bereich °C	Modelle
IP66, IK10	Regelung	Elektronisch	SPNO oder SPNC	Sonde		YF42NC YF44NC
Material PA66 & PC						



Anwendungen:

- **Geräte, die einen sehr starken Widerstand gegen das Eindringen von Wasser erfordern. Die transparente Abdeckung ermöglicht die Sicht auf den Sollwert und die 2 Kontrollleuchten.**

Temperaturregelung mit reduziertem Differential, Ein-Aus-Aktion, in üblichen industriellen Anwendungen und Umgebungen, für nicht-gefährdete Bereiche.

Diese **elektronischen** Stabthermostate können in Schutztaschen installiert und als Tauchthermostate in Rohrleitungen und Behältern sowie zur Temperaturüberwachung in Luftkanälen eingesetzt werden (nicht geeignet für gefährdete Bereiche).

- **Sehr kleines Differential**

Gehäuse: Schutzart IP66 nach EN 60529 (wasserdicht gegen Spritzwasser unter hohem Druck und Seespritzer, völlig staubdicht). Gehäuse aus schwarzem PA66, glasfaserverstärkt. Der transparente Polycarbonat-Deckel kann von Hand abgeschraubt werden. Es ist aber auch möglich, einen Hakenschlüssel zu verwenden. Mechanische Schlagfestigkeit: IK10. Hohe UV-Beständigkeit.

Sollwert-Einstellung: Mit bedrucktem °C-Knopf. Alle Modelle haben ein einstellbares Drehbegrenzungssystem im Inneren des Knopfes, das eine Verringerung der Sollwert-Einstellspanne ermöglicht. Bedruckte °F-Knopfe als Option erhältlich

Verfahren: Elektronischer Mikroprozessor-Thermostat, Ein-Aus-Funktion.

Sollwert-Einstellbereiche: -4-40°C (40-105°F); 30-90°C (85-195°F); 30-110°C (85-230°F).

Differential: Das Differential ist auf den Mindestwert voreingestellt, kann aber mit einem Potentiometer unter dem Sollwert-Einstellknopf erhöht werden.

Fühlerelement: Ø 5mm NTC-Sensor (10 KOHms @25°C), innen vernickeltes Messinggehäuse. Gewinde 1/2" BSPT. Rohr-Außendurchmesser 8mm. Maximale Temperatur an der Sonde: 120°C (250°F). An der Unterseite des Gehäuses befinden sich 2 Schrauben zur Befestigung von Standardtaschen (siehe Sortiment kompatibler Messinghülsen in der Zubehör Sektion).

Kontrollleuchten: Eine Kontrollleuchte zeigt die Ausgangsposition des Thermostat-Kontakts an. Die andere zeigt den Eingang der Stromversorgung an. Phase und Nullleiter der 230V-Stromversorgung sind für diese Kontrollleuchten obligatorisch.

Kabeleingang und -ausgang: 2 M20-Kabelverschraubungen eingebaut, schwarzes PA66.

Elektrische Anschlüsse: Innen, auf Schraubklemmen-Anschlussblock. Es ist möglich, 2 Drähte von je 1,5mm² an jeder Klemme anzuschließen.

Erdung: Interne Schraubklemme.

Montage: Durch das Taschengewinde oder durch 2 Beine mit Löchern für Schrauben Ø 4-5mm, 114mm Abstand.

Kennzeichnung: Kennzeichnungsschild auf der Rückseite.

Kontakt: SPST. 16A (2,6), 250V AC. Öffnen oder Schließen bei Temperaturanstieg. Die Version mit Kontakt-Schließen bei Temperaturanstieg wird für die Kühlung verwendet. Die Version mit Kontakt-Öffnen bei Temperaturanstieg wird für die Heizung verwendet.

Elektrische Lebensdauer: >100.000 Zyklen.

Min. Lagertemperatur: -35°C (-30°F)

Max. Umgebungstemperatur: 60°C (140°F)

Weitere technische Informationen siehe das technische Datenblatt des Thermostats 2PE2N6.



Elektronische Thermostate, Stabsonde

Hauptreferenzen

Temperatur-Einstellbereiche °C (°F)	Referenzen mit SPNC Kontakt-Öffnen bei Temperaturanstieg	Referenzen mit SPNO Kontakt-Schließen bei Temperaturanstieg	Taschenlänge (L, mm)	Fühler-Länge (mm)	Differential °C (°F)
4-40°C (40-105°F)	YF42NC04040118UJ	YF44NC04040118UJ	110	50	0,5~0,8°C (0,9~1,4°F)
4-40°C (40-105°F)	YF42NC04040178UJ	YF44NC04040178UJ	170	50	0,5~0,8°C (0,9~1,4°F)
4-40°C (40-105°F)	YF42NC04040238UJ	YF44NC04040238UJ	230	50	0,5~0,8°C (0,9~1,4°F)
4-40°C (40-105°F)	YF42NC04040308UJ	YF44NC04040308UJ	300	50	0,5~0,8°C (0,9~1,4°F)
4-40°C (40-105°F)	YF42NC04040458UJ	YF44NC04040458UJ	450	50	0,5~0,8°C (0,9~1,4°F)
4-40°C (40-105°F)	YF42NC04040608UJ	YF44NC04040608UJ	600	50	0,5~0,8°C (0,9~1,4°F)
30-90°C (85-195°F)	YF42NC30090118UJ	YF44NC30090118UJ	110	50	0,5~0,8°C (0,9~1,4°F)
30-90°C (85-195°F)	YF42NC30090178UJ	YF44NC30090178UJ	170	50	0,5~0,8°C (0,9~1,4°F)
30-90°C (85-195°F)	YF42NC30090238UJ	YF44NC30090238UJ	230	50	0,5~0,8°C (0,9~1,4°F)
30-90°C (85-195°F)	YF42NC30090308UJ	YF44NC30090308UJ	300	50	0,5~0,8°C (0,9~1,4°F)
30-90°C (85-195°F)	YF42NC30090458UJ	YF44NC30090458UJ	450	50	0,5~0,8°C (0,9~1,4°F)
30-90°C (85-195°F)	YF42NC30090608UJ	YF44NC30090608UJ	600	50	0,5~0,8°C (0,9~1,4°F)
30-110°C (85-230°F)	YF42NC30110118UJ	YF44NC30110118UJ	110	50	0,5~0,8°C (0,9~1,4°F)
30-110°C (85-230°F)	YF42NC30110178UJ	YF44NC30110178UJ	170	50	0,5~0,8°C (0,9~1,4°F)
30-110°C (85-230°F)	YF42NC30110238UJ	YF44NC30110238UJ	230	50	0,5~0,8°C (0,9~1,4°F)
30-110°C (85-230°F)	YF42NC30110308UJ	YF44NC30110308UJ	300	50	0,5~0,8°C (0,9~1,4°F)
30-110°C (85-230°F)	YF42NC30110458UJ	YF44NC30110458UJ	450	50	0,5~0,8°C (0,9~1,4°F)
30-110°C (85-230°F)	YF42NC30110608UJ	YF44NC30110608UJ	600	50	0,5~0,8°C (0,9~1,4°F)

Für °F-Aufdruck: letztes Zeichen (J) durch K ersetzen.


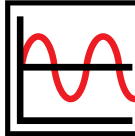
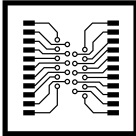
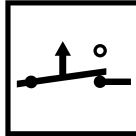

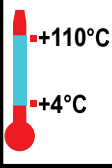
Knopfdrucke

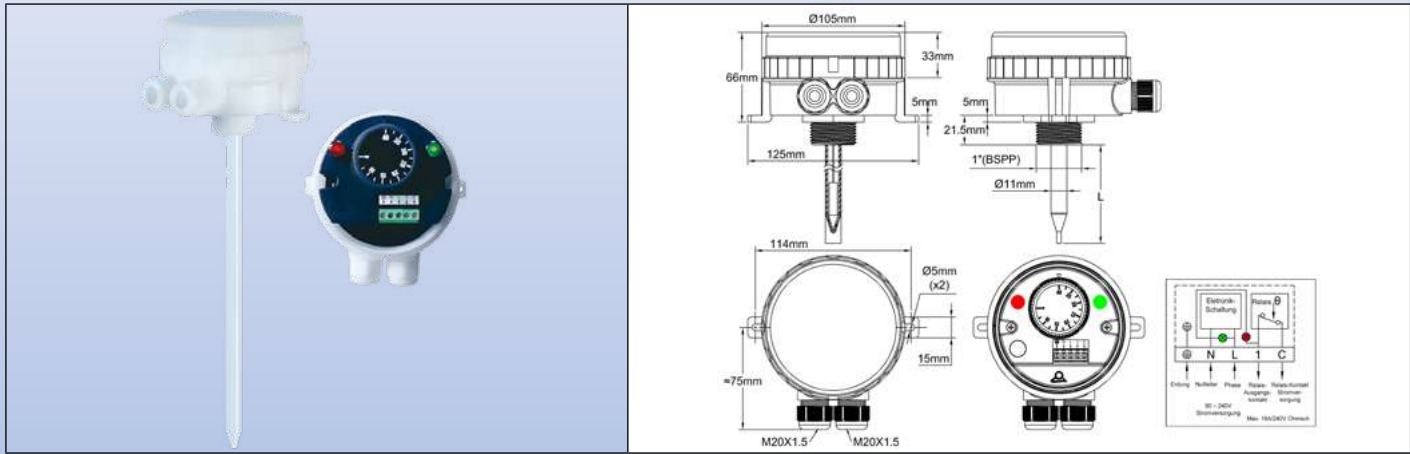
°C-Aufdruck			°F-Aufdruck		
4-40°C	30-90°C	30-110°C	40-105°F	85-195°F	85-230°F

Wegen ständigen Produktverbesserungen dienen die hier gezeigten Zeichnungen und Beschreibungen nur zur Orientierung und können ohne Vorankündigung geändert werden.



Wegen ständigen Produktverbesserungen dienen die hier gezeigten Zeichnungen und Beschreibungen nur zur Orientierung und können ohne Vorankündigung geändert werden.

Environnement	Typ	Verfahren	Kontakt	Messung	Bereich °C	Modell
IP66, IK10	Regelung	Elektronisch	SPNC	Stab	+110°C +4°C	YF52
						



Hauptanwendungen

Präzise Temperaturregelung für Oberflächenbehandlung oder korrosive Flüssigkeitsbäder, Seewasserumgebung, Tierhaltungsräume.

Gehäuse: Schutzart IP66 nach EN 60529 (wasserdicht gegen Spritzwasser unter hohem Druck und Seespritzer, völlig staubdicht), Ø 105mm, Höhe 66mm (ohne Zubehör und Kabelverschraubungen), aus Kunststoff. Enthält einen einstellbaren Thermostat, der nach Abschrauben des Deckels eingestellt werden kann. Um die Korrosionsgefahr des Gehäuses zu vermeiden, gibt es kein Metallteil, das mit der äußeren Umgebung in Kontakt steht. Die Dichtungen des Deckels und der Kabelverschraubungen bestehen aus EPDM. Die Stabdichtung besteht aus dem Fluorkautschuk-Elastomer FKM (Viton). Der Deckel kann von Hand abgeschraubt werden. Es ist aber auch möglich, einen Hakenschlüssel zu verwenden.

Elektrische Anschlüsse: Kabeleingang/-ausgang durch 2 M20-Kabelverschraubungen. Elektrischer Anschluss an Schraubklemmen

Temperatur-Einstellung: Innen, mit bedrucktem °C-Knopf (bedruckte °F-Knöpfe als Option erhältlich). Die Knöpfe haben eine unsichtbare Vorrichtung zur Verringerung der Temperatur-Einstellspanne.

Fühlerelement: NTC-Thermistor und elektronische Mikroprozessorschaltung.

Einstellbereiche: 4-40°C (32- 104°F); 30-90°C (85-195°F); 30-110°C (90-230°F)

Stababmessungen: Außen-Ø (D) vor optionaler Ummantelung ist 10mm. Länge (L): 450mm, 600mm (300mm, 800mm und 1000mm auf Anfrage)

Stabmaterial und Ummantelung:

- SUS 316L ohne Ummantelung
- Titan
- SUS 316L mit geschumpftem PTFE-Mantel, Dicke 0,4 bis 0,6mm

Montage:

- Durch das 1" BSPT-Gewinde (die Montage durch die Wand ist wasserdicht, wenn sie mit der 1" Mutter und Dichtung durchgeführt wird. Siehe Zubehör)
- Durch einen drehbaren Kunststoffbügel, der die Montage am Tankrand ermöglicht (siehe Zubehör)
- Durch 2 seitliche Beine (2 Bohrungen von Ø 5mm, Abstand 113mm)

Elektrischer Kontakt:

- SPNC, Kontakt-Öffnen bei Temperaturanstieg (C-1) 16A (2,6) 250V AC
 - Elektrische Lebensdauer >100.000 Zyklen.
- Kontrollleuten für Stromversorgung und Leistungsausgang (Nullleiter ist obligatorisch).

Optionen des Deckel- und Gehäusematerials:

- Schwarzes PA66, glasgefülltes Gehäuse und transparenter Deckel aus Polycarbonat (PC), geeignet für die meisten Anwendungen in mittelschweren bis mittelkorrosiven Flüssigkeiten, bis zu 90°C. Ermöglicht die ständige Anzeige des Stromeingangs und -ausgangs sowie des Thermostatsollwerts. Ausgezeichnete mechanische Festigkeit des Gehäuses (IK10). Sehr gute UV-Beständigkeit.
- Orangefarbenes Gehäuse aus PP (Polypropylen), mit transparentem Deckel aus Polycarbonat (PC): Sehr gute Beständigkeit gegen starke Basen, gute Beständigkeit gegen Säuren. Für den Einsatz in Flüssigkeiten bis zu 90°C. Ermöglicht die ständige Anzeige des Stromeingangs und -ausgangs sowie des Thermostatsollwerts. Reduzierte mechanische Festigkeit (IK8).



- Orangefarbenes Gehäuse aus PP (Polypropylen), mit undurchsichtigem, orangefarbenem Deckel aus PP (Polypropylen): Sehr gute Beständigkeit gegen starke Basen, gute Beständigkeit gegen Säuren. Für den Einsatz in Flüssigkeiten bis zu 90°C. Reduzierte mechanische Festigkeit (IK8).
- Weißes PVDF-Gehäuse mit undurchsichtigem weißem PVDF-Deckel: Für den Einsatz in Flüssigkeitsbädern mit Temperaturen über 90°C und bis zu 110°C oder stark oxidierenden Chemikalien wie Chromelektrolyt oder Salpetersäurelösung (HNO₃). Reduzierte Mechanische Festigkeit (IK8).

Stabschutz-Optionen (siehe auch Tabelle unten)

- Edelstahl 316L-Ti ohne Beschichtung
- Edelstahl 316L, mit chemisch aufgebrachtter FEP-Beschichtung, Dicke 0,2 bis 0,4mm
- Edelstahl 316L, mit chemisch aufgebrachtter PFA-Beschichtung, Dicke 0,2 bis 0,4mm
- Edelstahl 316L, mit chemisch aufgebrachtter PTFE-Beschichtung, Dicke 0,05 bis 0,1mm
- Edelstahl 316L, mit chemisch aufgebrachtter ETFE-Beschichtung, Dicke 0,2 bis 0,4mm

Hauptreferenzen mit SS 316L Stab, beschichtet mit geschrumpftem PTFE

Temperaturbereiche °C (°F)	Stablänge (mm)	Schwarzes PA66 Gehäuse, glasklarer PC-Deckel	Orangefarbenes PP-Gehäuse, glasklarer PC-Deckel	Orangefarbenes PP-Gehäuse, orangefarbener blickdichter PP-Deckel	Weißes PVDF-Gehäuse, weißer blickdichter PVDF-Deckel	Differential* °C (°F)	Max. Temp. an Sonde °C (°F)
4-40°C (32-104°F)	450	YF52NCS04040451P	YF52PCS04040451P	YF52PPS04040451P	YF52VVS04040451P	0,8±0,2°C (1,5±0,4°F)	120°C (250°F)
30-90°C (85-195°F)	450	YF52NCS30090451P	YF52PCS30090451P	YF52PPS30090451P	YF52VVS30090451P	1±0,3°C (1,8±0,5°F)	120°C (250°F)
30-110°C (90-230°F)	450	YF52NCS30110451P	YF52PCS30110451P	YF52PPS30110451P	YF52VVS30110451P	1±0,3°C (1,8±0,5°F)	120°C (250°F)
4-40°C (32-104°F)	600	YF52NCS04040601P	YF52PCS04040601P	YF52PPS04040601P	YF52VVS04040601P	0,8±0,2°C (1,5±0,4°F)	120°C (250°F)
30-90°C (85-195°F)	600	YF52NCS30090601P	YF52PCS30090601P	YF52PPS30090601P	YF52VVS30090601P	1±0,3°C (1,8±0,5°F)	120°C (250°F)
30-110°C (90-230°F)	600	YF52NCS30110601P	YF52PCS30110601P	YF52PPS30110601P	YF52VVS30110601P	1±0,3°C (1,8±0,5°F)	120°C (250°F)

* Differentiale gemessen unter Laborbedingungen, in bewegten Flüssigkeitsbädern, mit Temperaturänderungsraten unter 0,5°C/min

Referenz-Modifizierungen vs. Optionen

Stablänge			Stab-Schutzbeschichtung						
300mm	800mm	1000mm	316L unbeschichtet	316L-Ti unbeschichtet	Titanium	316L+ FEP 0,2~0,4mm*	316L+ PFA 0,2~0,4mm*	316L+ PTFE 0,05~0,1mm*	316L+ ETFE 0,2~0,4mm*
XXXXXXXXXXXX30XX	XXXXXXXXXXXX80XX	XXXXXXXXXXXXA0XX	XXXXXXXXXXXXU	XXXXXXXXXXXXV	XXXXXXXXXXXXW	XXXXXXXXXXXXQ	XXXXXXXXXXXXR	XXXXXXXXXXXXS	XXXXXXXXXXXXT

* MOQ (Mindestbestellmenge): 100 Stück.

Versionen mit bedruckten °F Knöpfen: In der Referenz (7. Zeichen) S durch T ersetzen.

Zubehör

1" BSPP-Mutter, 5mm dick	Halterung für die seitliche Montage am Tanks, 10mm dick (Gefertigt mit 1" Mutter)	1" Dichtung für wasserdichte Montage durch die Wand mit 1" Mutter
Referenz in PA66: 66YFHN1N	Referenz in PA66: 66YFMB1N	Referenz in FKM (Viton): 66YGA1F
Referenz in PP: 66YFHN1P	Referenz in PP: 66YFMB1P	
Referenz in PVDF: 66YFHN1V	Referenz in PVDF: 66YFMB1V	

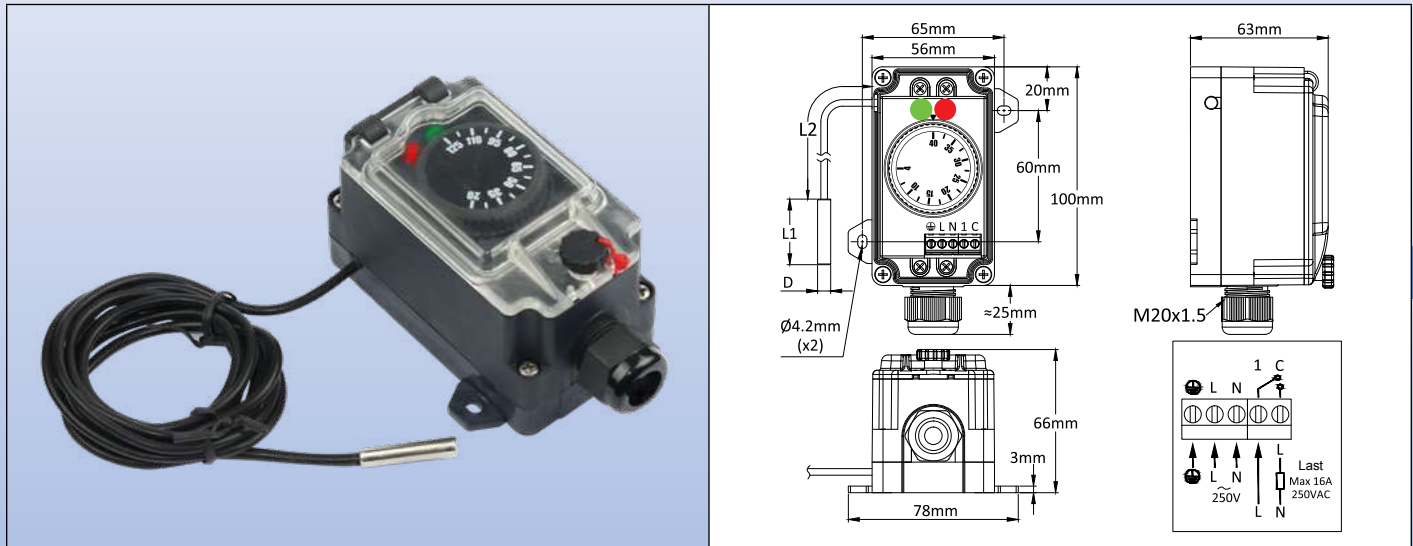
Wegen ständigen Produktverbesserungen dienen die hier gezeigten Zeichnungen und Beschreibungen nur zur Orientierung und können ohne Vorankündigung geändert werden.



Elektronische Thermostate, Fernfühler, IP69K Gehäuse in PA66 und PC

Wegen ständigen Produktverbesserungen dienen die hier gezeigten Zeichnungen und Beschreibungen nur zur Orientierung und können ohne Vorankündigung geändert werden.

Typ	Verfahren	Kontakt	Messung	Bereich °C	Modelle
Regelung	Elektronisch	SPNO oder SPNC	Distanz		Y2T2 Y2T3



Anwendungen:

- Geräte, die den höchsten Widerstand gegen das Eindringen von Wasser erfordern.
- Die transparente Abdeckung ermöglicht die Sicht auf den Sollwert und die 2 Kontrollleuchten.
- Sehr kleines Differential.
- Ultra kompaktes Gehäuse

Temperaturregelung mit reduziertem Differential, Ein-Aus-Aktion, in üblichen industriellen Anwendungen und Umgebungen, für nicht-gefährdete Bereiche.

Die Verwendung des elektronischen Sensors erlaubt **Messung auf große Entfernungen**, was bei Kolben- und Kapillartypen nicht möglich ist.

Gehäuse: Schutzart IP69K nach EN60529 und DIN40050-9 (Hochdruck-Heißwasser, absolut staubdicht). Gehäuse aus schwarzem PA66, glasfaserverstärkt. Aufklappbares Fenster aus transparentem Polycarbonat, mit Dichtung. Es kann von Hand abgeschraubt werden und hat Löcher für Sicherheitsdichtungen. IK10 schlagfest. UV-beständig.

Sollwert-Einstellung: Mit bedrucktem °C-Knopf. Alle Modelle haben ein einstellbares Drehbegrenzungssystem im Inneren des Knopfes, das eine Verringerung der Sollwert-Einstellspanne ermöglicht. Bedruckte °F-Knopfe sind als Option erhältlich.

Verfahren: Elektronischer Mikroprozessor-Thermostat.

Fühlerelement: NTC- oder Pt100-Sensor, Standardkabellänge 2m. Andere Längen auf Anfrage.

Kontrollleuchten: Eine Kontrollleuchte zeigt die Ausgangsposition des Thermostat-Kontakts an. Die zweite Kontrollleuchte zeigt den Eingang der Stromversorgung an.

Sollwert-Einstellbereiche: -35-35°C (-30+95°F); 0-10°C (32-50°F); 4-40°C (40-105°F); 30-90°C (85-195°F); 30-110°C (85-230°F); 20-125°C (68-260°F); 50-200°C (120-390°F); 50-300°C (120-570°F); 100-400°C (210-750°F); 100-500°C (210-930°F).

Differential: Das Differential ist auf den Mindestwert voreingestellt, kann aber mit einem Potentiometer unter dem Sollwert-Einstellknopf erhöht werden.

Kabeleingang und -ausgang: 1 M20-Kabelverschraubung, schwarzes PA66.

Elektrische Anschlüsse: Innen, auf Schraubklemme. Elektronische Steuerstromversorgung in 220-250V.

Erdung: Innenliegende Schraubklemme.

Montage: Wandmontage, durch 2 Beine mit Löchern für Schrauben Ø 4mm, 60 × 65mm Abstand.

Kennzeichnung: Kennzeichnungsschild auf der Rückseite

Kontakt: SPST. 16A (2,6), 250V AC. Öffnen oder Schließen bei Temperaturanstieg. Die Version mit Kontakt-Schließen bei Temperaturanstieg wird für die Kühlung verwendet. Die Version mit Kontakt-Öffnen bei Temperaturanstieg wird für die Heizung verwendet.

Elektrische Lebensdauer: >100.000 Zyklen.

Min. Lagertemperatur: -35°C (-30°F)

Max. Umgebungstemperatur: 60°C (140°F)

Weitere technische Informationen siehe das technische Datenblatt des Thermostats 2PE2N6.



Elektronische Thermostate, Fernfühler, IP69K Gehäuse in PA66 und PC

Hauptreferenzen

Referenzen mit SPNC, Kontakt-Öffnen bei Temperaturanstieg, für Heizungsregelung

Temperatur-Einstellbereiche °C (°F)	Niedrigstes Differential °C (°F)	Temperatur-Sensortyp	Referenz des angeschlossenen Sensors im Standard	Referenzen*
-35+35°C (-30+95°F)	0,5~0,8°C (0,9~1,4°F)	NTC (10KOhms @25°C)	TNR60030C20001F6	Y2T2GD035035NP2J
0-10°C (32-50°F)	0,25~0,33°C (0,4~0,6°F)	NTC (10KOhms @25°C)	TNR60030C20001F6	Y2T2GD000010NP2J
4-40°C (40-105°F)	0,25~0,33°C (0,4~0,6°F)	NTC (10KOhms @25°C)	TNR60030C20001F6	Y2T2GD004040NP2J
30-90°C (85-195°F)	0,5~0,8°C (0,9~1,4°F)	NTC (10KOhms @25°C)	TNR60030C20001F6	Y2T2GD030090NP2J
30-110°C (85-230°F)	0,5~0,8°C (0,9~1,4°F)	NTC (10KOhms @25°C)	TNR60030C20001F6	Y2T2GD030110NP2J
20-125°C (68-260°F)	0,5~0,8°C (0,9~1,4°F)	NTC (10KOhms @25°C)	TNR60030C20001F6	Y2T2GD020125NP2J
30-110°C (85-230°F)	0,5~0,8°C (0,9~1,4°F)	Pt100	TSR50030I2000BK6	Y2T3GD030110PP2J
50-200°C (120-390°F)	0,5~0,8°C (0,9~1,4°F)	Pt100	TSR50030I2000BK6	Y2T3GD050200PP2J
50-300°C (120-570°F)	1~1,3°C (1,8~2,3°F)	Pt100	TSS40050I2000BK6	Y2T3GD050300RF2J
100-400°C (210-750°F)	1~1,3°C (1,8~2,3°F)	Pt100	TSS40050I2000BK6	Y2T3GD0A0400RF2J
100-500°C (210-930°F)	1~1,3°C (1,8~2,3°F)	Pt100	TSS40050I2000BK6**	Y2T3GD0A0500RF2J**

Referenzen mit SPNO, Kontakt-Schließen bei Temperaturanstieg, für Kühlungs- oder Lüfterregelung

Temperatur-Einstellbereiche °C (°F)	Niedrigstes Differential °C (°F)	Temperatur-Sensortyp	Referenz des angeschlossenen Sensors im Standard	Referenzen*
-35+35°C (-30+95°F)	0,5~0,8°C (0,9~1,4°F)	NTC (10KOhms @25°C)	TNR60030C20001F6	Y2T2GC035035NP2J
0-10°C (32-50°F)	0,25~0,33°C (0,4~0,6°F)	NTC (10KOhms @25°C)	TNR60030C20001F6	Y2T2GC000010NP2J
4-40°C (40-105°F)	0,25~0,33°C (0,4~0,6°F)	NTC (10KOhms @25°C)	TNR60030C20001F6	Y2T2GC004040NP2J
30-90°C (85-195°F)	0,5~0,8°C (0,9~1,4°F)	NTC (10KOhms @25°C)	TNR60030C20001F6	Y2T2GC030090NP2J
30-110°C (85-230°F)	0,5~0,8°C (0,9~1,4°F)	NTC (10KOhms @25°C)	TNR60030C20001F6	Y2T2GC030110NP2J
20-125°C (68-260°F)	0,5~0,8°C (0,9~1,4°F)	NTC (10KOhms @25°C)	TNR60030C20001F6	Y2T2GC020125NP2J
30-110°C (85-230°F)	0,5~0,8°C (0,9~1,4°F)	Pt100	TSR50030I2000BK6	Y2T3GC030110PP2J
50-200°C (120-390°F)	0,5~0,8°C (0,9~1,4°F)	Pt100	TSR50030I2000BK6	Y2T3GC050200PP2J
50-300°C (120-570°F)	1~1,3°C (1,8~2,3°F)	Pt100	TSS40050I2000BK6	Y2T3GC050300RF2J
100-400°C (210-750°F)	1~1,3°C (1,8~2,3°F)	Pt100	TSS40050I2000BK6	Y2T3GC0A0400RF2J
100-500°C (210-930°F)	1~1,3°C (1,8~2,3°F)	Pt100	TSS40050I2000BK6**	Y2T3GC0A0500RF2J**

Für °F-Aufdruck: letztes Zeichen (J) durch K ersetzen.

* Zeichen 15 gibt die Sensorkabellänge an (2=2m, 3=3m, 4= 4m).

** Maximale Temperatur am Fühlersonde 450°C.

Standard-Temperatur Sensoren, integriert in den Reglern (Die nachstehend aufgeführten Referenzen ermöglichen es, sie separat zu erwerben)

NTC-Thermistor	Pt100, 3 Drähte, 200°C	Pt100, 3 Drähte, 400°C
Wert: 10Kohms @25°C, B= 3380 Genauigkeit: +/-1% auf R25 e+/-1% auf B Temperaturbereich: -20°C+120°C Sonde: Vernickeltes Kupfer, 6 x 30mm Kabel: AWG24, FEP + Silikonisolierung, Ø 3,3mm, Standardlänge 2m. Zeichen 10 in der Referenz gibt die Länge des Sensorkabels in Metern an (2=2m, 3= 3m, 4=4m).	Genauigkeit und Toleranzen: Klasse B, ±0,3°C @ 0°C (±0,12 Ω @ 0°C). Temperaturbereich: -50°C, +200°C Sonde: Edelstahl 304, Ø 5mm x 30mm Kabel: 3 x AWG24, FEP-Isolierung, + Metallgeflecht + FEP, T 200°C, Ø 3mm, Standardlänge 2m. Zeichen 10 in der Referenz gibt die Länge des Sensorkabels in Metern an (2=2m, 3= 3m, 4=4m).	Genauigkeit und Toleranzen: Klasse B, ±0,3°C @ 0°C. (±0,12 Ω @ 0°C). Sonde-Temperaturbereich: -50°C, +400°C Sonde: Edelstahl 304, Ø 4mm x 500mm Kabel: 3 x AWG24, FEP-Isolierung, + Metallgeflecht + FEP, T 200°C, Ø 2,7mm, Standardlänge 2m. Zeichen 10 in der Referenz gibt die Länge des Sensorkabels in Metern an (2=2m, 3= 3m, 4=4m).
Referenz: TNR60030C20001F6	Referenz: TSR50030I2000BK6	Referenz: TSS40050I2000BK6



Wegen ständigen Produktverbesserungen dienen die hier gezeigten Zeichnungen und Beschreibungen nur zur Orientierung und können ohne Vorankündigung geändert werden.

Elektronischer Thermostat mit manueller Rückstellung, für Raumtemperaturregelung



Wegen ständigen Produktverbesserungen dienen die hier gezeigten Zeichnungen und Beschreibungen nur zur Orientierung und können ohne Vorankündigung geändert werden.



Einstellbarer elektronischer Begrenzer mit manueller Rückstellung, Raum

Wegen ständigen Produktverbesserungen dienen die hier gezeigten Zeichnungen und Beschreibungen nur zur Orientierung und können ohne Vorankündigung geändert werden.

Gehäuse	Typ	Verfahren	Kontakt	Messung	Bereich °C	Modelle
IP65, IK10	Begrenzer	Elektronisch	SPNO oder SPNC	Umgebung		Y1B2L Y1A2L
Material						
Aluminium						

<p>Y1B2L: Externe Einstellung und Rückstellung (mit Kontrollleuchte)</p>		<p>Y1A2L: Interne Einstellung und Rückstellung (ohne Kontrollleuchte)</p>	

Anwendungen:

- Wandmontage im Innen- oder Außenbereich für **Hochtemperaturalarm** in Kühlräumen.
- **Hochtemperaturalarm** für Industrie- und Geschäftsräume.
- Außentemperaturüberwachung von Frostschutzheizungen.
- **Hochtemperaturalarm** für Gewächshäuser und Viehställe.

Housing: Aluminium, IP65, IK10. Mounted on a SUS304 stainless steel wall mounting plate which keeps the Gehäuse: Aluminium, IP65, IK10. Montiert auf einer Wandbefestigungsplatte aus SUS304-Edelstahl, die das Temperaturfühlerelement von der Wand fernhält. Epoxidharz-Lackierung, grau RAL7032. Unverlierbare Deckelschrauben aus Edelstahl. Unverlierbarer Aluminium-Deckel.

Verfahren: Elektronischer Mikroprozessor-Begrenzer mit manueller Rückstellung, mit einstellbarem Sollwert.

Einstellbereiche: -35-35°C (-30+95°F), 0-10°C (32-50°F), 4-40°C (40-105°F).

Sollwert-Einstellung: Mit bedrucktem °C-Knopf. Alle Modelle haben ein einstellbares Drehbegrenzungssystem, das sich im Inneren des Knopfes befindet und eine Verringerung der Einstellspanne für den Sollwert ermöglicht. Modelle mit externer Einstellung haben ein transparentes Fenster. Dieses ermöglicht den Blick auf die Kontrollleuchte und die Drehknopfposition. °F-Werte sind als Option erhältlich.

Rückstellung: durch Druckknopfschalter neben dem Drehknopf.

Fühlerelement: NTC-Sensor, montiert an der Seite des Kunststoffgehäuses.

Kabeleingang und -ausgang: 2 M20-Kabelverschraubungen, schwarzes PA66. Interner elektrischer Anschluss an Schraubklemmen. 2 Phasen Stromversorgung (Leitung+Nullleiter, 220~250V, 50Hz~60Hz) sind obligatorisch.

Erdung: Interne und externe Schraubklemme.

Kontrollleuchte: Zeigt die Ausgangsposition des Thermostat-Kontakts an. Standard für alle Modelle ist das transparente Fenster. Nicht-Standard und auf spezielle Anfrage nur für Modelle mit glatter Aluminiumabdeckung.

Montage: Wandmontage, durch 4 Löcher für Schrauben Ø 4-5mm, 94 x 92mm Abstand.

Kennzeichnung: Metallisches Typenschild, vernietet.

Kontakt: SPST. 16A (2,6), 250V AC. Öffnen oder Schließen bei Temperaturanstieg. Die Version mit Kontakt-Schließen bei Temperaturanstieg wird zum Alarm-Einschalten verwendet. Die Version mit Kontakt-Öffnen bei Temperaturanstieg wird zum Ausschalten der Heizung verwendet.

Elektrische Lebensdauer: >100.000 Zyklen.

Min. Lagertemperatur: -35°C (-30°F)

Max. Umgebungstemperatur: 60°C (140°F)

Weitere technische Informationen siehe das technische Datenblatt des Thermostats 2PE2N6 (Katalog Nr. 1).



Einstellbarer elektronischer Begrenzer mit manueller Rückstellung, Raum

Hauptreferenzen

Temperatur-Einstellbereiche °C (°F)	Kontakt-Öffnen bei Temperaturanstieg		Kontakt-Schließen bei Temperaturanstieg	
	Referenzen mit externer Einstellung	Referenzen mit interner Einstellung	Referenzen mit externer Einstellung	Referenzen mit interner Einstellung
-35-35°C (-30+95°F)	Y1B2LN6F235035AJ	Y1A2LN6F235035AJ	Y1B2LN6G235035AJ	Y1A2LN6G235035AJ
4-40°C (40-105°F)	Y1B2LN6F204040AJ	Y1A2LN6F204040AJ	Y1B2LN6G204040AJ	Y1A2LN6G204040AJ

Für °F-Aufdruck: letztes Zeichen (J) durch K ersetzen.

Knopfdrucke

°C-Aufdruck		°F-Aufdruck	
-35+35°C	4-40°C	-30+95°F	40-105°F

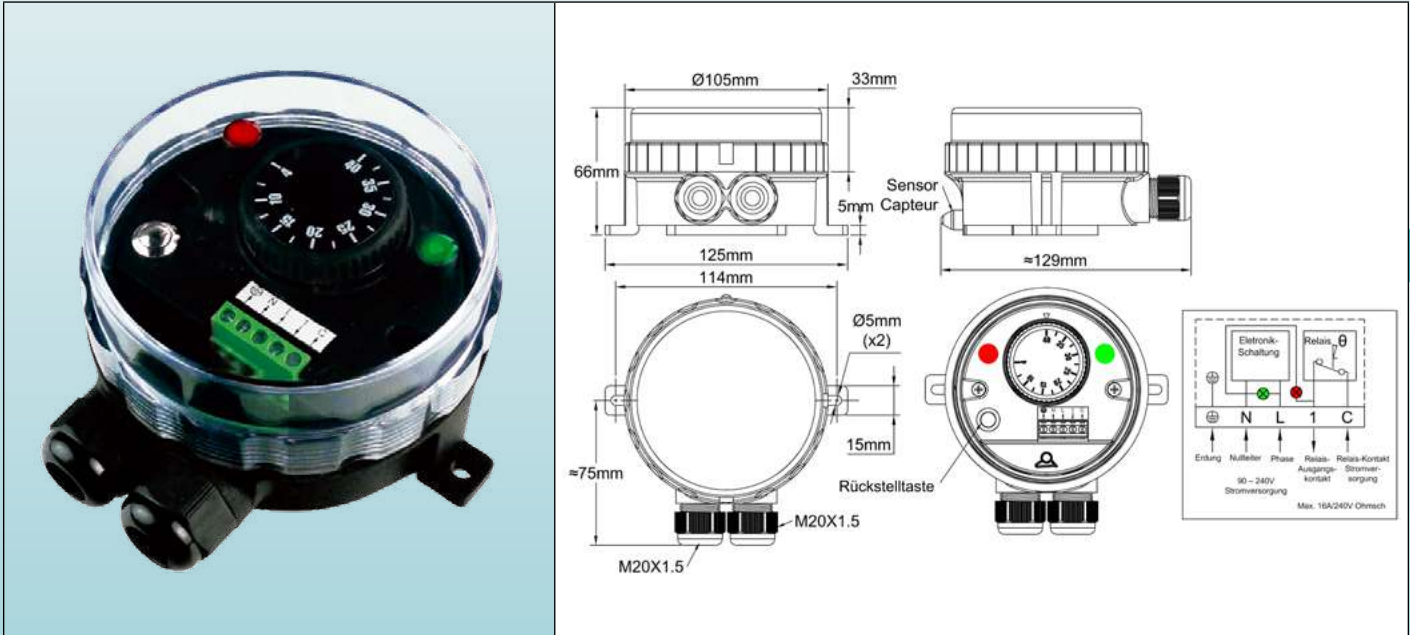
Wegen ständigen Produktverbesserungen dienen die hier gezeigten Zeichnungen und Beschreibungen nur zur Orientierung und können ohne Vorankündigung geändert werden.



Einstellbare elektronische Begrenzer mit manueller Rückstellung, Raum

Wegen ständigen Produktverbesserungen dienen die hier gezeigten Zeichnungen und Beschreibungen nur zur Orientierung und können ohne Vorankündigung geändert werden.

Gehäuse	Typ	Verfahren	Kontakt	Messung	Bereich °C	Modelle
IP66, IK10	Begrenzer	Elektronisch	SPNO oder SPNC	Umgebung		YF63NC YF65NC
Material PA66 & PC						



Anwendungen:

- **Geräte, die einen sehr starken Widerstand gegen das Eindringen von Wasser erfordern. Die transparente Abdeckung ermöglicht den Blick auf den Sollwert und die 2 Kontrollleuchten.**

- Wandmontage im Innen- oder Außenbereich für **Hochtemperaturalarm** in Kühlräumen.
- **Hochtemperaturalarm** in Industrie- oder Geschäftsräumen.
- Außentemperaturalarm von Frostschutzheizungen.
- **Hochtemperaturalarm** für Gewächshäuser und Viehställe.

Gehäuse: Schutzart IP66 nach EN 60529 (wasserdicht gegen Spritzwasser unter hohem Druck und Seespritzer, völlig staubdicht). Gehäuse aus schwarzem PA66, glasfaserverstärkt. Die transparente Polycarbonatabdeckung kann von Hand abgeschraubt werden. Es ist aber auch möglich, einen Hakenschlüssel zu verwenden. Mechanische Schlagfestigkeit: IK10. Hohe UV-Beständigkeit.

Sollwert-Einstellung: Mit bedrucktem °C-Knopf. Alle Modelle haben ein einstellbares Drehbegrenzungssystem im Inneren des Knopfes, das eine Verringerung der Sollwert-Einstellspanne ermöglicht. Bedruckte °F-Knopfe sind als Option erhältlich.

Verfahren: Elektronischer Mikroprozessor-Thermostat.

Fühlerelement: NTC-Sensor, montiert auf der Oberseite des Kunststoffgehäuses.

Kontrollleuchten: Eine Kontrollleuchte zeigt die Ausgangsposition des Thermostat-Kontakts an. Die andere zeigt den Eingang der Stromversorgung an. Phase und Nullleiter der 230V-Stromversorgung sind für diese Kontrollleuchten obligatorisch.

Sollwert-Einstellbereiche: -35-35°C (-30+95°F), 0-10°C (32-50°F), 4-40°C (40-105°F).

Rückstellung: Durch Druckknopfschalter neben dem Drehknopf.

Kabeleingang und -ausgang: 2 M20-Kabelverschraubungen eingebaut, schwarzes PA66.

Elektrische Anschlüsse: Innen, auf Schraubklemmen-Anschlussblock. Es ist möglich, 2 Drähte von je 1,5mm² an jeder Klemme anzuschließen.

Erdung: Interne Schraubklemme.

Montage: Wandmontage, durch 2 Beine mit Löchern für Schrauben Ø 4-5mm, Abstand 114 mm.

Kennzeichnung: Kennzeichnungsschild auf der Rückseite

Kontakt: SPST. 16A (2,6), 250V AC. Öffnen oder Schließen bei Temperaturanstieg. Die Version mit Kontakt-Schließen bei Temperaturanstieg wird zum Alarm-Einschalten verwendet. Die Version mit Kontakt-Öffnen bei Temperaturanstieg wird zum Ausschalten der Heizung verwendet.

Elektrische Lebensdauer: >100.000 Zyklen.

Min. Lagertemperatur: -35°C (-30°F)

Max. Umgebungstemperatur: 60°C (140°F)

Weitere technische Informationen siehe das technische Datenblatt des Thermostats 2PE2N6.



Einstellbare elektronische Begrenzer mit manueller Rückstellung, Raum

Hauptreferenzen

Temperatur-Einstellbereiche °C (°F)	Referenzen mit SPNC, Kontakt-Öffnen bei Temperaturanstieg	Referenzen mit SPNO, Kontakt-Schließen bei Temperaturanstieg
-35+35°C (-30+95°F)	YF63NC350350000J	YF65NC350350000J
0+10°C (32-50°F)	YF63NC000100000J	YF65NC000100000J
+4+40°C (40-105°F)	YF63NC040400000J	YF65NC040400000J

Für °F-Aufdruck: letztes Zeichen (J) durch K ersetzen.

Knopfdrucke

°C-Aufdruck			°F-Aufdruck		
-35+35°C	0-10°C	4-40°C	-30+95°F	32-50°F	40-105°F

Wegen ständigen Produktverbesserungen dienen die hier gezeigten Zeichnungen und Beschreibungen nur zur Orientierung und können ohne Vorankündigung geändert werden.



Wegen ständigen Produktverbesserungen dienen die hier gezeigten Zeichnungen und Beschreibungen nur zur Orientierung und können ohne Vorankündigung geändert werden.

Elektronischer Thermostat mit manueller Rückstellung, mit Fernfühler, zur Temperaturregelung



Wegen ständigen Produktverbesserungen dienen die hier gezeigten Zeichnungen und Beschreibungen nur zur Orientierung und können ohne Vorankündigung geändert werden.



Einstellbarer elektronischer Begrenzer mit manueller Rückstellung und Fernfühler

Wegen ständigen Produktverbesserungen dienen die hier gezeigten Zeichnungen und Beschreibungen nur zur Orientierung und können ohne Vorankündigung geändert werden.

Gehäuse	Typ	Verfahren	Kontakt	Messung	Bereich °C	Modelle
IP65, IK10	Begrenzer	Elektronisch	SPNO oder SPNC	Distanz		Y1I2L Y1G2L
Material						
Aluminium						
<p>Y1I2L: Externe Einstellung und Rückstellung (mit Kontrollleuchte)</p>				<p>Y1G2L: Interne Einstellung und Rückstellung (ohne Kontrollleuchte)</p>		

Anwendungen:

Temperatur-**Obergrenze**, in üblicher industrieller Anwendung und Umgebung, nicht für gefährdete Bereiche.

Interne Einstellung ist praktisch für Produkte, die nicht häufig eingestellt werden müssen.

Die Verwendung eines elektronischen Sensors ermöglicht die **Messung auf große Entfernungen**, was bei Kolben- und Kapillartypen nicht möglich ist.

Gehäuse: Aluminium, IP65, IK10. Montiert auf einer Wandmontageplatte aus SUS304-Edelstahl, die das Temperaturfühlerelement von der Wand fernhält. Graue RAL7032 Epoxy-Lackierung. Unverlierbare Deckelschrauben aus Edelstahl. Unverlierbarer Aluminium-Deckel.

Verfahren: Elektronischer Mikroprozessor-Begrenzer mit manueller Rückstellung, mit einstellbarem Sollwert.

Einstellbereiche: -35-35°C (-30+95°F); 0-10°C (32-50°F); 4-40°C (40-105°F); 30-90°C (85-195°F); 30-110°C (85-230°F); 50-200°C (120-390°F); 50-300°C (120-570°F); 100-400°C (210-750°F); 100-500°C (210-930°F).

Sollwert-Einstellung: Mit bedrucktem °C-Knopf. Alle Modelle haben ein einstellbares Drehbegrenzungssystem im Inneren des Knopfes, das eine Verringerung der Sollwert-Einstellspanne ermöglicht. Modelle mit externer Einstellung haben ein transparentes Fenster. Diese Vorrichtung ermöglicht den Blick auf die Kontrollleuchte und die Drehknopfposition. Bedruckte °F-Werte sind optional erhältlich.

Rückstellung: durch Druckknopfschalter neben dem Drehknopf.

Fühlerelement: NTC- oder Pt100-Sensor. Das Sensorkabel ist durch ein Edelstahl-Wellrohr geschützt, das mit einer Silikonspitze abgeschlossen ist. Eine als Standardzubehör mitgelieferte Kunststoffkappe ermöglicht das Verschließen des flexiblen Metallrohrs in einer Tasche (siehe Taschen in der Zubehör Sektion). Standard-Kabellänge 2m. Andere Längen auf Anfrage.

Kableingang und -ausgang: 2 M20-Kabelverschraubungen, schwarzes PA66. Interner elektrischer Anschluss an Schraubklemmen. 2 Phasen Stromversorgung (Leitung+Nullleiter, 220~250V, 50Hz~60Hz) sind obligatorisch.

Erdung: Interne und externe Schraubklemme.

Kontrollleuchte: Zeigt die Ausgangsposition des Thermostat-Kontakts an. Standard für alle Modelle ist das transparente Fenster.

Nicht-Standard und auf spezielle Anfrage nur für Modelle mit glatter Aluminiumabdeckung.

Montage: Wandmontage, durch 4 Löcher für Schrauben Ø 4-5mm, 94 × 92mm Abstand

Kennzeichnung: Metallisches Typenschild, vernietet.

Kontakt: SPST. 16A (2,6), 250V AC. Öffnen oder Schließen bei Temperaturanstieg. Die Version Kontakt-Schließen bei Temperaturanstieg wird zum Alarm-Einschalten verwendet. Die Version Kontakt-Öffnen bei Temperaturanstieg dient zum Ausschalten der Heizung.

Elektrische Lebensdauer: >100.000 Zyklen.

Min. Lagertemperatur: -35°C (-30°F)

Max. Umgebungstemperatur: 60°C (140°F)

Weitere technische Informationen siehe das technische Datenblatt des Thermostats 2PE2N6.



Einstellbarer elektronischer Begrenzer mit manueller Rückstellung und Fernfühler

Hauptreferenzen

Temperatur-Einstellbereiche °C (°F)	Temperatur-Sensor	Kontakt-Öffnen bei Temperaturanstieg		Kontakt-Schließen bei Temperaturanstieg	
		Referenzen mit externer Einstellung	Referenzen mit interner Einstellung	Referenzen mit externer Einstellung	Referenzen mit interner Einstellung
-35+35°C (-30+95°F)	NTC (10KOhms @25°C)	Y1I2LN6F2350352J	Y1G2LN6F2350352J	Y1I2LN6G2350352J	Y1G2LN6G2350352J
0-10°C (32-50°F)	NTC (10KOhms @25°C)	Y1I2LN6F2000102J	Y1G2LN6F2000102J	Y1I2LN6G2000102J	Y1G2LN6G2000102J
4-40°C (40-105°F)	NTC (10KOhms @25°C)	Y1I2LN6F2040402J	Y1G2LN6F2040402J	Y1I2LN6G2040402J	Y1G2LN6G2040402J
30-90°C (85-195°F)	NTC (10KOhms @25°C)	Y1I2LN6F2300902J	Y1G2LN6F2300902J	Y1I2LN6G2300902J	Y1G2LN6G2300902J
30-110°C (85-230°F)	NTC (10KOhms @25°C)	Y1I2LN6F2301102J	Y1G2LN6F2301102J	Y1I2LN6G2301102J	Y1G2LN6G2301102J
50-200°C (120-390°F)	Pt100	Y1I2LP6F2502002J	Y1G2LP6F2502002J	Y1I2LP6F2502002J	Y1G2LP6F2502002J
50-300°C (120-570°F)	Pt100	Y1I2LP6F2503002J	Y1G2LP6F2503002J	Y1I2LP6F2503002J	Y1G2LP6F2503002J
100-400°C (210-750°F)	Pt100	Y1I2LP6F2A04002J	Y1G2LP6F2A04002J	Y1I2LP6F2A04002J	Y1G2LP6F2A04002J
100-500°C (210-930°F)	Pt100	Y1I2LP6F2A05002J	Y1G2LP6F2A05002J	Y1I2LP6F2A05002J	Y1G2LP6F2A05002J

Für °F-Aufdruck: letztes Zeichen (J) durch K ersetzen.
Zeichen 15 gibt die Länge des Sensorkabels an (2m).

Knopfdrucke

°C-Aufdruck				
-35+35°C	0-10°C	4-40°C	30-90°C	30-110°C
50-200°C	50-300°C	100-400°C	100-500°C	
°F-Aufdruck				
-30+95°F	32-50°F	40-105°F	85-195°F	85-230°F
120-390°F	120-570°F	210-750°F	210-930°F	

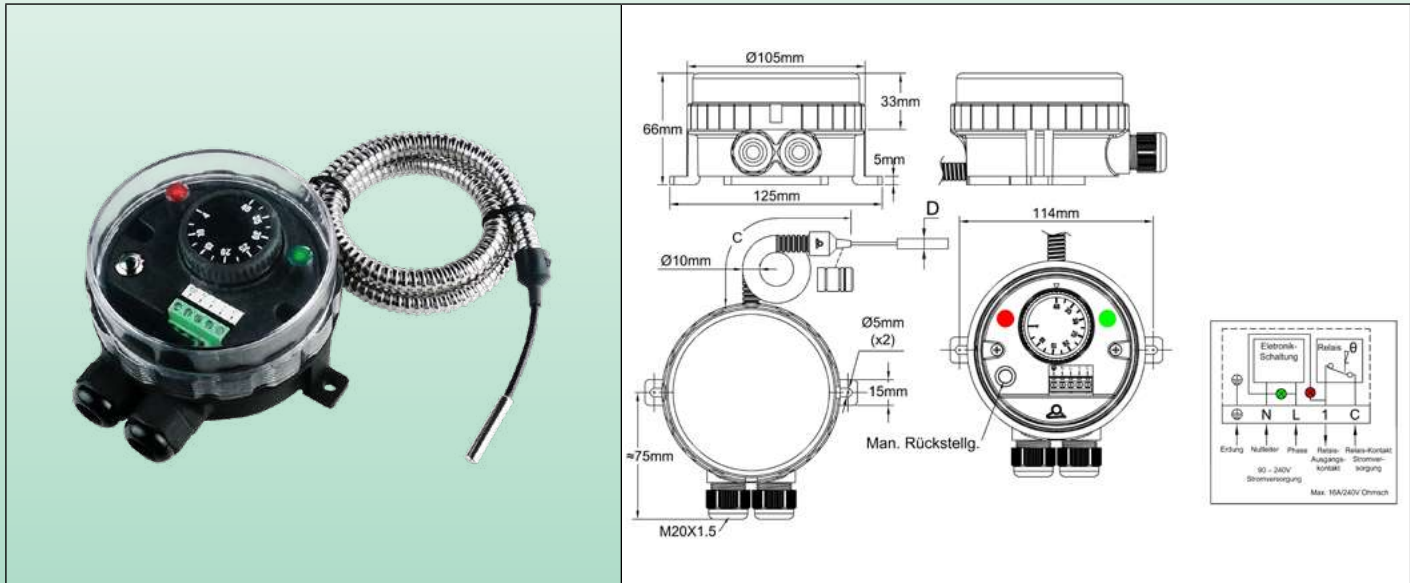
Wegen ständigen Produktverbesserungen dienen die hier gezeigten Zeichnungen und Beschreibungen nur zur Orientierung und können ohne Vorankündigung geändert werden.



Einstellbarer elektronischer Begrenzer mit manueller Rückstellung und Fernfühler

Wegen ständigen Produktverbesserungen dienen die hier gezeigten Zeichnungen und Beschreibungen nur zur Orientierung und können ohne Vorankündigung geändert werden.

Gehäuse	Typ	Verfahren	Kontakt	Messung	Bereich °C	Modelle
IP66, IK10	Begrenzer	Elektronisch	SPNO oder SPNC	Distanz		YF93NC YF95NC
Material PA66 & PC						



Anwendungen:

- Geräte, die einen sehr starken Widerstand gegen das Eindringen von Wasser erfordern. Die transparente Abdeckung ermöglicht den Blick auf den Sollwert und die 2 Kontrollleuchten.
- Die Verwendung eines elektronischen Sensors ermöglicht die Messung auf große Entfernungen, was bei Kolben- und Kapillartypen nicht möglich ist.
- Manuelle Rückstellung ermöglicht die Verwendung als Hochtemperaturalarm.

Gehäuse: Schutzart IP66 nach EN 60529 (wasserdicht gegen Spritzwasser unter hohem Druck und Seespritzer, absolut staubdicht). Gehäuse aus schwarzem PA66, glasfaserverstärkt. Der transparente Polycarbonat-Deckel kann von Hand abgeschraubt werden. Es ist aber auch möglich, einen Hakenschlüssel zu verwenden.

Sollwert-Einstellung: Mit bedrucktem °C-Knopf. Alle Modelle haben ein einstellbares Drehbegrenzungssystem im Inneren des Knopfes, das eine Verringerung der Sollwert-Einstellspanne ermöglicht. Bedruckte °F-Knöpfe als Option erhältlich

Verfahren: Elektronischer Mikroprozessor-Thermostat.

Fühlerelement: NTC- oder Pt100-Fühler, Durchmesser D = 5mm. Das Sensorkabel ist durch ein Edelstahl-Wellrohr geschützt, das mit einer Silikonspitze abgeschlossen ist. Eine als Standardzubehör mitgelieferte Kunststoffkappe ermöglicht das Verschließen des flexiblen Metallrohrs in einer Tasche (siehe Taschen in der Zubehör Sektion). Standard-Kabellänge 2m. Andere Längen auf Anfrage.

Kontrollleuchten: Eine Kontrollleuchte zeigt die Ausgangsposition des Thermostat-Kontakts an. Die andere zeigt den Eingang der Stromversorgung an. Phase und Nullleiter der 230V-Stromversorgung sind für diese Kontrollleuchten obligatorisch.

Sollwert-Einstellbereiche: -35-35°C (-30+95°F); 0-10°C (32-50°F); 4-40°C (40-105°F); 30-90°C (85-195°F); 30-110°C (85-230°F); 50-200°C (120-390°F); 50-300°C (120-570°F); 100-400°C (210-750°F); 100-500°C (210-930°F).

Manuelle Rückstelltaste: neben dem Drehknopf.

Kabeleingang und -ausgang: 2 M20-Kabelverschraubungen eingebaut, schwarzes PA66.

Elektrische Anschlüsse: Innen, auf Schraubklemmen-Anschlussblock. Es ist möglich, 2 Drähte von je 1,5mm² an jeder Klemme anzuschließen.

Erdung: Interne Schraubklemme.

Montage: Wandmontage, durch 2 Beine mit Löchern für Schrauben Ø 4-5mm, 114mm Abstand.

Kennzeichnung: Kennzeichnungsschild auf der Rückseite

Kontakt: SPST. 16A (2,6), 250V AC. Öffnen oder schließen bei Temperaturanstieg.

Die Version mit Kontakt-Schließen bei Temperaturanstieg wird zum Alarm-Einschalten verwendet. Die Version mit Kontakt-Öffnen bei Temperaturanstieg wird zum Ausschalten der Heizung verwendet.

Elektrische Lebensdauer: >100.000 Zyklen.

Min. Lagertemperatur: -35°C (-30°F)

Max. Umgebungstemperatur: 60°C (140°F)

Weitere technische Informationen siehe das technische Datenblatt des Thermostats 2PE2N6.



Einstellbarer elektronischer Begrenzer mit manueller Rückstellung und Fernfühler

Hauptreferenzen

Temperatur-Einstellbereiche °C (°F)	Temperatur-Sensor	Referenzen mit SPNC, Kontakt-Öffnen bei Temperaturanstieg	Referenzen mit SPNO, Kontakt-Schließen bei Temperaturanstieg
-35+35°C (-30+95°F)	NTC (10KOhms @25°C)	YF93NC350352051J	YF95NC350352051J
0-10°C (32-50°F)	NTC (10KOhms @25°C)	YF93NC000102051J	YF95NC000102051J
4-40°C (40-105°F)	NTC (10KOhms @25°C)	YF93NC040402051J	YF95NC040402051J
30-90°C (85-195°F)	NTC (10KOhms @25°C)	YF93NC000902051J	YF95NC000902051J
30-110°C (85-230°F)	NTC (10KOhms @25°C)	YF93NC301102051J	YF95NC301102051J
50-200°C (120-390°F)	Pt100	YF93NC502002051J	YF95NC502002051J
50-300°C (120-570°F)	Pt100	YF93NC503002051J	YF95NC503002051J
100-400°C (210-750°F)	Pt100	YF93NCA04002051J	YF95NCA04002051J
100-500°C (210-930°F)	Pt100	YF93NCA05002051J	YF95NCA05002051J

Für °F-Aufdruck: letztes Zeichen (J) durch K ersetzen.
Zeichen 12 gibt die Länge des Sensorkabels an (2m).

Knopfdrucke

°C-Aufdruck				
-35+35°C	0-10°C	4-40°C	30-90°C	30-110°C
50-200°C	50-300°C	100-400°C	100-500°C	
°F-Aufdruck				
-30+95°F	32-50°F	40-105°F	85-195°F	85-230°F
120-390°F	120-570°F	210-750°F	210-930°F	

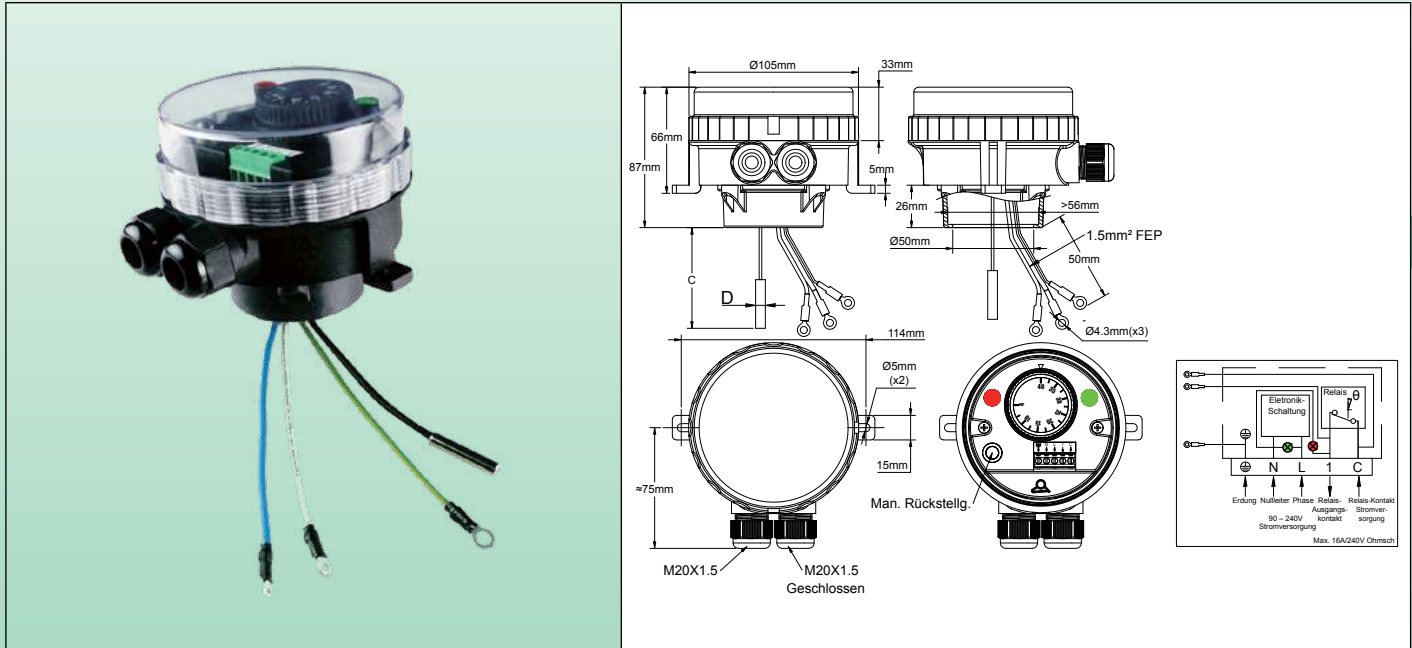
Wegen ständigen Produktverbesserungen dienen die hier gezeigten Zeichnungen und Beschreibungen nur zur Orientierung und können ohne Vorankündigung geändert werden.



Einstellbarer elektronischer Begrenzer mit manueller Rückstellung für Tauchheizer

Wegen ständigen Produktverbesserungen dienen die hier gezeigten Zeichnungen und Beschreibungen nur zur Orientierung und können ohne Vorankündigung geändert werden.

Gehäuse	Typ	Verfahren	Kontakt	Messung	Bereich °C	Modelle
IP66, IK10	Manuelle Rückstellung	Elektronisch	SPNC	Tauchheizer	+110°C +4°C	YF83NC
Material						
PA66 & PC						



Anwendungen:

- Geräte, die einen sehr starken Widerstand gegen das Eindringen von Wasser erfordern. Die transparente Abdeckung ermöglicht den Blick auf den Sollwert und die 2 Kontrollleuchten.

Vollständig verdrahtete elektronische Temperaturregelungs-Unterbaugruppe zur direkten Montage auf Tauchheizelementen, 1 1/2 oder M45x2 mit Doppelgewinde oder Drehring.

Anwendungen in Hochtemperatur-Sicherheitsbereichen in üblichen industriellen Anwendungen und Umgebungen, für nicht-gefährdete Bereiche.

Gehäuse: Schutzart IP66 nach EN 60529 (wasserdicht gegen Spritzwasser unter hohem Druck und Seespritzer, völlig staubdicht). Gehäuse aus schwarzem PA66, glasfaserverstärkt. Die transparente Polycarbonatabdeckung kann von Hand abgeschraubt werden. Es ist aber auch möglich, einen Hakenschlüssel zu verwenden. An der Unterseite des Gehäuses ist ein abnehmbarer Adapter angeschraubt. Er passt auf die üblichen Tauchheizer-Armaturen. Mechanische Schlagfestigkeit: IK10. Hohe UV-Beständigkeit.

Sollwert-Einstellung: Mit bedrucktem °C-Knopf. Alle Modelle haben ein einstellbares Drehbegrenzungssystem im Inneren des Knopfes, das eine Verringerung der Sollwert-Einstellspanne ermöglicht. Bedruckte °F-Knöpfe sind als Option erhältlich.

Verfahren: Elektronischer Mikroprozessor-Thermostat, manuelle Rückstellung, Hochtemperatur-Begrenzer

Sollwert-Einstellbereiche: 4-40°C (40-105°F); 30-90°C (85-195°F); 30-110°C (85-230°F).

Differential: Das manuelle Rückstelldifferential ist auf den Mindestwert voreingestellt, kann aber mit einem Potentiometer unter dem Sollwert-Einstellknopf erhöht werden.

Fühlerelement: Der 5 x 30mm große NTC-Sensor (10 kOhm bei 25 °C) wird an der Unterseite des Gehäuses herausgeführt und passt in die Tauchzeizertasche.

Kontrollleuchten: Eine Kontrollleuchte zeigt die Ausgangsposition des Thermostat-Kontakts an. Die andere zeigt den Eingang der Stromversorgung an. Phase und Nullleiter der 230V-Stromversorgung sind für diese Kontrollleuchten obligatorisch.

Kabeleingang und -ausgang: 2 M20-Kabelverschraubungen eingebaut, schwarzes PA66. Eine davon ist geschlossen.

Elektrische Anschlüsse: Innen, auf Schraubklemmen-Anschlussblock.

Erdung: Innenliegende Schraubklemme und 1,5mm² FEP-isolierter Draht mit Rundlochklemmen für den Tauchheizer.

Montage: Durch das Tauchheizergewinde oder durch 2 Beine mit Bohrungen für Schrauben Ø 4-5mm, Abstand 114mm.

Kennzeichnung: Kennzeichnungsschild auf der Rückseite.

Kontakt: SPNC. 16A (2,6), 250V AC. Kontakt-Öffnen bei Temperaturanstieg.

Elektrische Lebensdauer: >100.000 Zyklen.

Min. Lagertemperatur: -35°C (-30°F)

Max. Umgebungstemperatur: 60°C (140°F)

Weitere technische Informationen siehe das technische Datenblatt des Thermostats 2PE2N6.



Einstellbarer elektronischer Begrenzer mit manueller Rückstellung für Tauchheizer

Hauptreferenzen

Temperatur-Einstellbereiche °C (°F)	Referenzen mit SPNC, Kontakt-Öffnen bei Temperaturanstieg	NTC-Sensor Kabellänge (C, mm)	Min. Differential °C (°F)
4-40°C (40-105°F)	YF83NC04040118UJ	110	0,5~0,8°C (0,9~1,4°F)
4-40°C (40-105°F)	YF83NC04040178UJ	170	0,5~0,8°C (0,9~1,4°F)
4-40°C (40-105°F)	YF83NC04040238UJ	230	0,5~0,8°C (0,9~1,4°F)
4-40°C (40-105°F)	YF83NC04040308UJ	300	0,5~0,8°C (0,9~1,4°F)
4-40°C (40-105°F)	YF83NC04040458UJ	450	0,5~0,8°C (0,9~1,4°F)
4-40°C (40-105°F)	YF83NC04040608UJ	600	0,5~0,8°C (0,9~1,4°F)
30-90°C (85-195°F)	YF83NC30090118UJ	110	0,5~0,8°C (0,9~1,4°F)
30-90°C (85-195°F)	YF83NC30090178UJ	170	0,5~0,8°C (0,9~1,4°F)
30-90°C (85-195°F)	YF83NC30090238UJ	230	0,5~0,8°C (0,9~1,4°F)
30-90°C (85-195°F)	YF83NC30090308UJ	300	0,5~0,8°C (0,9~1,4°F)
30-90°C (85-195°F)	YF83NC30090458UJ	450	0,5~0,8°C (0,9~1,4°F)
30-90°C (85-195°F)	YF83NC30090608UJ	600	0,5~0,8°C (0,9~1,4°F)
30-110°C (85-230°F)	YF83NC30110118UJ	110	0,5~0,8°C (0,9~1,4°F)
30-110°C (85-230°F)	YF83NC30110178UJ	170	0,5~0,8°C (0,9~1,4°F)
30-110°C (85-230°F)	YF83NC30110238UJ	230	0,5~0,8°C (0,9~1,4°F)
30-110°C (85-230°F)	YF83NC30110308UJ	300	0,5~0,8°C (0,9~1,4°F)
30-110°C (85-230°F)	YF83NC30110458UJ	450	0,5~0,8°C (0,9~1,4°F)
30-110°C (85-230°F)	YF83NC30110608UJ	600	0,5~0,8°C (0,9~1,4°F)

Für °F-Aufdruck: letztes Zeichen (J) durch K ersetzen.

Knopfdrucke

°C-Aufdruck		
4-40°C	30-90°C	30-110°C
°F-Aufdruck		
40-105°F	85-195°F	85-230°F

Wegen ständigen Produktverbesserungen dienen die hier gezeigten Zeichnungen und Beschreibungen nur zur Orientierung und können ohne Vorankündigung geändert werden.



Elektronischer Thermostat mit manueller Rückstellung, Stab- oder Rohrmontage-Sensor, für Temperaturregelung



Wegen ständigen Produktverbesserungen dienen die hier gezeigten Zeichnungen und Beschreibungen nur zur Orientierung und können ohne Vorankündigung geändert werden.



Elektronischer Stab-Begrenzer mit manueller Rückstellung

Wegen ständigen Produktverbesserungen dienen die hier gezeigten Zeichnungen und Beschreibungen nur zur Orientierung und können ohne Vorankündigung geändert werden.

Gehäuse	Typ	Verfahren	Kontakt	Messung	Bereich °C	Modelle
IP65, IK10	Begrenzer	Elektronisch	SPNO oder SPNC	Stab		Y1S2L Y1R2L
Material						
Aluminium						
<p>Y1S2L: Externe Einstellung und Rückstellung (mit Kontrollleuchte)</p>				<p>Y1R2L: Interne Einstellung und Rückstellung (ohne Kontrollleuchte)</p>		

Anwendungen:

Diese Stab-Begrenzer mit **elektronischem Sensor und einstellbarem Sollwert** können in einer Schutztasche installiert und als Tauch-Hochtemperaturbegrenzer an Rohrleitungen und Behältern, zur Temperaturüberwachung in Luftkanälen sowie in üblichen industriellen Anwendungen und Umgebungen eingesetzt werden (nicht geeignet für gefährdete Bereiche). Interne Einstellung ist praktisch für Produkte, die nicht häufig verstellt werden müssen.

Gehäuse: Aluminium, IP65, IK10. Graue RAL7032 Epoxid-Lackierung. Unverlierbare Deckelschrauben aus Edelstahl. Unverlierbarer Aluminium-Deckel.

Verfahren: Elektronischer Mikroprozessor-Begrenzer mit manueller Rückstellung, mit einstellbarem Sollwert.

Einstellbereiche: -35-35°C (-30+95°F); 0-10°C (32-50°F); 4-40°C (40-105°F); 30-90°C (85-195°F); 30-110°C (85-230°F); 50-200°C (120-390°F); 50-300°C (120-570°F); 100-400°C (210-750°F); 100-500°C (210-930°F).

Sollwert-Einstellung: Mit bedrucktem °C-Knopf. Alle Modelle haben ein einstellbares Drehbegrenzungssystem im Inneren des Knopfes, das eine Verringerung der Sollwert-Einstellspanne ermöglicht. Modelle mit externer Einstellung haben ein transparentes Fenster. Dieses ermöglicht den Blick auf die Kontrollleuchte und die Drehknopfposition. °F-Werte sind als Option erhältlich.

Rückstellung: durch Druckknopfschalter neben dem Drehknopf.

Fühlerelement: NTC- oder Pt100-Sensor am Ende eines Stabes aus Edelstahl von Ø 8mm. Ein vergrößerter Durchmesser unter dem Thermostatkopf ermöglicht die Montage von Schutztaschen, Kühlern oder Halterungen (siehe Schutztaschen in der Zubehör Sektion)

Kabeleingang und -ausgang: 2 M20-Kabelverschraubungen, schwarzes PA66. Interner elektrischer Anschluss an Schraubklemmen. 2 Phasen Stromversorgung (Leitung+Nullleiter, 220~250V, 50Hz~60Hz) sind obligatorisch.

Erdung: Interne und externe Schraubklemme.

Kontrollleuchte: Zeigt die Ausgangsposition des Thermostat-Kontakts an. Standard für alle Modelle ist das transparente Fenster. Nicht-Standard und auf spezielle Anfrage nur für Modelle mit glatter Aluminiumabdeckung.

Kennzeichnung: Metallisches Typenschild, vernietet.

Kontakt: SPST. 16A (2,6), 250V AC. Öffnen oder Schließen bei Temperaturanstieg.

Die Version mit Kontakt-Schließen bei Temperaturanstieg wird zum Alarm-Einschalten verwendet. Die Version mit Kontakt-Öffnen bei Temperaturanstieg wird zum Ausschalten der Heizung verwendet.

Elektrische Lebensdauer: >100.000 Zyklen.

Min. Lagertemperatur: -35°C (-30°F)

Max. Umgebungstemperatur: 60°C (140°F)

Weitere technische Informationen siehe das technische Datenblatt des Thermostats 2PE2N6 (Katalog Nr. 1).



Elektronischer Stab-Begrenzer mit manueller Rückstellung

Hauptreferenzen (Stab-Ø 8mm, Kontakt-Öffnen bei Temperaturanstieg)

Temperatur-Einstellbereiche °C (°F)	Referenzen mit externer Einstellung	Referenzen mit interner Einstellung	Temperatur-Sensor	Stab länge* (L, mm)	Differential °C (°F)
-35-35°C (-30+95°F)	Y1S2PN6F235035BJ	Y1R2PN6F235035BJ	NTC (10KOhms @25°C)	90	0,5~0,8°C (0,9~1,4°F)
-35-35°C (-30+95°F)	Y1S2PN6F235035CJ	Y1R2PN6F235035CJ	NTC (10KOhms @25°C)	110	0,5~0,8°C (0,9~1,4°F)
-35-35°C (-30+95°F)	Y1S2PN6F235035DJ	Y1R2PN6F235035DJ	NTC (10KOhms @25°C)	170	0,5~0,8°C (0,9~1,4°F)
-35-35°C (-30+95°F)	Y1S2PN6F235035EJ	Y1R2PN6F235035EJ	NTC (10KOhms @25°C)	230	0,5~0,8°C (0,9~1,4°F)
-35-35°C (-30+95°F)	Y1S2PN6F235035FJ	Y1R2PN6F235035FJ	NTC (10KOhms @25°C)	300	0,5~0,8°C (0,9~1,4°F)
-35-35°C (-30+95°F)	Y1S2PN6F235035GJ	Y1R2PN6F235035GJ	NTC (10KOhms @25°C)	450	0,5~0,8°C (0,9~1,4°F)
0-10°C (32-50°F)	Y1G2PN6F2000102J	Y1R2PN6F200010CJ	NTC (10KOhms @25°C)	110	0,5~0,8°C (0,9~1,4°F)
0-10°C (32-50°F)	Y1S2PN6F200010CJ	Y1R2PN6F200010EJ	NTC (10KOhms @25°C)	230	0,5~0,8°C (0,9~1,4°F)
0-10°C (32-50°F)	Y1S2PN6F200010EJ	Y1R2PN6F200010FJ	NTC (10KOhms @25°C)	300	0,5~0,8°C (0,9~1,4°F)
0-10°C (32-50°F)	Y1S2PN6F200010FJ	Y1R2PN6F200010GJ	NTC (10KOhms @25°C)	450	0,5~0,8°C (0,9~1,4°F)
4-40°C (40-105°F)	Y1S2PN6F204040BJ	Y1R2PN6F204040BJ	NTC (10KOhms @25°C)	90	0,5~0,8°C (0,9~1,4°F)
4-40°C (40-105°F)	Y1S2PN6F204040CJ	Y1R2PN6F204040CJ	NTC (10KOhms @25°C)	110	0,5~0,8°C (0,9~1,4°F)
4-40°C (40-105°F)	Y1S2PN6F204040DJ	Y1R2PN6F204040DJ	NTC (10KOhms @25°C)	170	0,5~0,8°C (0,9~1,4°F)
4-40°C (40-105°F)	Y1S2PN6F204040EJ	Y1R2PN6F204040EJ	NTC (10KOhms @25°C)	230	0,5~0,8°C (0,9~1,4°F)
4-40°C (40-105°F)	Y1S2PN6F204040FJ	Y1R2PN6F204040FJ	NTC (10KOhms @25°C)	300	0,5~0,8°C (0,9~1,4°F)
4-40°C (40-105°F)	Y1S2PN6F204040GJ	Y1R2PN6F204040GJ	NTC (10KOhms @25°C)	450	0,5~0,8°C (0,9~1,4°F)
30-90°C (85-195°F)	Y1S2PN6F230090BJ	Y1R2PN6F230090BJ	NTC (10KOhms @25°C)	90	0,5~0,8°C (0,9~1,4°F)
30-90°C (85-195°F)	Y1S2PN6F230090CJ	Y1R2PN6F230090CJ	NTC (10KOhms @25°C)	110	0,5~0,8°C (0,9~1,4°F)
30-90°C (85-195°F)	Y1S2PN6F230090DJ	Y1R2PN6F230090DJ	NTC (10KOhms @25°C)	170	0,5~0,8°C (0,9~1,4°F)
30-90°C (85-195°F)	Y1S2PN6F230090EJ	Y1R2PN6F230090EJ	NTC (10KOhms @25°C)	230	0,5~0,8°C (0,9~1,4°F)
30-90°C (85-195°F)	Y1S2PN6F230090FJ	Y1R2PN6F230090FJ	NTC (10KOhms @25°C)	300	0,5~0,8°C (0,9~1,4°F)
30-90°C (85-195°F)	Y1S2PN6F230090GJ	Y1R2PN6F230090GJ	NTC (10KOhms @25°C)	450	0,5~0,8°C (0,9~1,4°F)
30-90°C (85-195°F)	Y1S2PN6F230090HJ	Y1R2PN6F230090HJ	NTC (10KOhms @25°C)	600	0,5~0,8°C (0,9~1,4°F)
30-90°C (85-195°F)	Y1S2PN6F230090JJ	Y1R2PN6F230090JJ	NTC (10KOhms @25°C)	800	0,5~0,8°C (0,9~1,4°F)
30-110°C (85-230°F)	Y1S2PN6F230110BJ	Y1R2PN6F230110BJ	NTC (10KOhms @25°C)	90	0,5~0,8°C (0,9~1,4°F)
30-110°C (85-230°F)	Y1S2PN6F230110CJ	Y1R2PN6F230110CJ	NTC (10KOhms @25°C)	110	0,5~0,8°C (0,9~1,4°F)
30-110°C (85-230°F)	Y1S2PN6F230110DJ	Y1R2PN6F230110DJ	NTC (10KOhms @25°C)	170	0,5~0,8°C (0,9~1,4°F)
30-110°C (85-230°F)	Y1S2PN6F230110EJ	Y1R2PN6F230110EJ	NTC (10KOhms @25°C)	230	0,5~0,8°C (0,9~1,4°F)
30-110°C (85-230°F)	Y1S2PN6F230110FJ	Y1R2PN6F230110FJ	NTC (10KOhms @25°C)	300	0,5~0,8°C (0,9~1,4°F)
30-110°C (85-230°F)	Y1S2PN6F230110GJ	Y1R2PN6F230110GJ	NTC (10KOhms @25°C)	450	0,5~0,8°C (0,9~1,4°F)
30-110°C (85-230°F)	Y1S2PN6F230110HJ	Y1R2PN6F230110HJ	NTC (10KOhms @25°C)	600	0,5~0,8°C (0,9~1,4°F)
30-110°C (85-230°F)	Y1S2PN6F230110JJ	Y1R2PN6F230110JJ	NTC (10KOhms @25°C)	800	0,5~0,8°C (0,9~1,4°F)
30-110°C (85-230°F)	Y1S2PN6F230110KJ	Y1R2PN6F230110KJ	NTC (10KOhms @25°C)	1000	0,5~0,8°C (0,9~1,4°F)
50-200°C (120-390°F)	Y1S2PP6F250200EJ	Y1R2PP6F250200EJ	Pt100	230	0,5~0,8°C (0,9~1,4°F)
50-200°C (120-390°F)	Y1S2PP6F250200FJ	Y1R2PP6F250200FJ	Pt100	300	0,5~0,8°C (0,9~1,4°F)
50-200°C (120-390°F)	Y1S2PP6F250200GJ	Y1R2PP6F250200GJ	Pt100	450	0,5~0,8°C (0,9~1,4°F)
50-200°C (120-390°F)	Y1S2PP6F250200HJ	Y1R2PP6F250200HJ	Pt100	600	0,5~0,8°C (0,9~1,4°F)
50-200°C (120-390°F)	Y1S2PP6F250200JJ	Y1R2PP6F250200JJ	Pt100	800	0,5~0,8°C (0,9~1,4°F)
50-300°C (120-570°F)	Y1S2PP6F250300FJ	Y1R2PP6F250300FJ	Pt100	300	0,5~0,8°C (0,9~1,4°F)
50-300°C (120-570°F)	Y1S2PP6F250300GJ	Y1R2PP6F250300GJ	Pt100	450	0,5~0,8°C (0,9~1,4°F)
50-300°C (120-570°F)	Y1S2PP6F250300HJ	Y1R2PP6F250300HJ	Pt100	600	0,5~0,8°C (0,9~1,4°F)
100-400°C (210-750°F)	Y1S2PP6F2A0400FJ	Y1R2PP6F2A0400FJ	Pt100	300	0,5~0,8°C (0,9~1,4°F)
100-400°C (210-750°F)	Y1S2PP6F2A0400GJ	Y1R2PP6F2A0400GJ	Pt100	450	0,5~0,8°C (0,9~1,4°F)
100-400°C (210-750°F)	Y1S2PP6F2A0400HJ	Y1R2PP6F2A0400HJ	Pt100	600	0,5~0,8°C (0,9~1,4°F)
100-500°C (210-930°F)	Y1S2PP6F2A0500FJ	Y1R2PP6F2A0500FJ	Pt100	300	0,5~0,8°C (0,9~1,4°F)
100-500°C (210-930°F)	Y1S2PP6F2A0500GJ	Y1R2PP6F2A0500GJ	Pt100	450	0,5~0,8°C (0,9~1,4°F)
100-500°C (210-930°F)	Y1S2PP6F2A0500HJ	Y1R2PP6F2A0500HJ	Pt100	600	0,5~0,8°C (0,9~1,4°F)

Für °F-Aufdruck: letztes Zeichen (J) durch K ersetzen.

* Bei Temperaturen über 200°C empfehlen wir die Verwendung eines Stabkühlers Referenz 66RF07015 oder 66RF0701F12 zwischen Stab und Gehäuse (siehe Zubehör).

Achtung: Dieser Kühler reduziert die nutzbare Stablänge um 70mm.

Wegen ständigen Produktverbesserungen dienen die hier gezeigten Zeichnungen und Beschreibungen nur zur Orientierung und können ohne Vorankündigung geändert werden.



Elektronischer Stab-Begrenzer mit manueller Rückstellung

Knopfaufdrucke

°C-Aufdruck			
-35+35°C	4-40°C	30-90°C	30-110°C
50-200°C	50-300°C	100-400°C	100-500°C
°F-Aufdruck			
-30+95°F	40-105°F	85-195°F	85-230°F
120-390°F	120-570°F	210-750°F	210-930°F

Wegen ständigen Produktverbesserungen dienen die hier gezeigten Zeichnungen und Beschreibungen nur zur Orientierung und können ohne Vorankündigung geändert werden.



Einstellbarer elektronischer Begrenzer mit manueller Rückstellung, Rohrmontage

Gehäuse	Typ	Verfahren	Kontakt	Messung	Bereich °C	Modelle
IP65, IK10	Begrenzer	Elektronisch	SPNO oder SPNC	Rohrleitung		Y112L Y102L
Material						
Aluminium						
<p>Y112L: Externe Einstellung und Rückstellung (mit Kontrollleuchte)</p>						<p>Y102L: Interne Einstellung und Rückstellung (ohne Kontrollleuchte)</p>

Anwendungen:

Rohrleitungsflächen-Temperaturalarm oder -Temperaturbergrenze in üblichen industriellen Anwendungen und Umgebungen (nicht geeignet für gefährdete Bereiche).

Interne Einstellung ist praktisch für Produkte, die nicht häufig eingestellt werden müssen.

Gehäuse: Aluminium, IP65, IK10. Graue RAL7032 Epoxy-Lackierung. Unverlierbare Deckelschrauben aus Edelstahl. Unverlierbarer Aluminium-Deckel.

Verfahren: Elektronischer Mikroprozessor-Begrenzer mit manueller Rückstellung, mit einstellbarem Sollwert.

Einstellbereiche: 4-40°C (40-105°F); 30-90°C (85-195°F).

Sollwert-Einstellung: Mit bedrucktem °C-Knopf. Alle Modelle haben ein einstellbares Drehbegrenzungssystem im Inneren des Drehknopfes, mit dem die Sollwert-Einstellspanne reduziert werden kann. Modelle mit externer Einstellung haben ein transparentes Fenster. Dieses ermöglicht den Blick auf die Kontrollleuchte und die Drehknopffosition. °F-Werte sind als Option erhältlich.

Rückstellung: durch Druckknopfschalter neben dem Drehknopf.

Fühlerelement: NTC-Sensor im Inneren einer Aluminiumhalterung in Kontakt mit der Rohroberfläche. Das Design der Halterung bietet optimierten thermischen Kontakt mit Rohren Außen-Ø 34mm (1", DN25), 60mm (2", DN50) und 90mm (3", DN80). Für Zwischengrößen empfehlen wir die Verwendung von Wärmeleitpaste.

Kabeleingang und -ausgang: 2 M20-Kabelverschraubungen, schwarzes PA66. Interner elektrischer Anschluss an Schraubklemmen. 2 Phasen Stromversorgung (Leitung+Nullleiter, 220~250V, 50Hz~60Hz) sind obligatorisch.

Erdung: Interne und externe Schraubklemme.

Kontrollleuchte: Zeigt die Ausgangsposition des Thermostat-Kontakts an. Standard für alle Modelle ist das transparente Fenster. Nicht-Standard und auf spezielle Anfrage nur für Modelle mit glatter Aluminiumabdeckung.

Montage: Das Thermostatgehäuse kann mit Schneckengewinde-Schellen (DIN3017), Nylonkabelbindern (Kabelbinder nach EN50146, für Anwendungen bei Dauertemperaturen unter 85°C), oder speziellem Edelstahl-Stanzband (siehe Zubehör am Ende dieses Katalogs) am Rohr befestigt werden.

Kennzeichnung: Metallisches Typenschild, vernietet.

Kontakt: SPST. 16A (2,6), 250V AC. Öffnen oder Schließen bei Temperaturanstieg. **Die Version mit Kontakt-Schließen bei Temperaturanstieg wird zum Alarm-Einschalten verwendet. Die Version mit Kontakt-Öffnen bei Temperaturanstieg wird zum Ausschalten der Heizung verwendet.**

Elektrische Lebensdauer: >100.000 Zyklen.

Min. Lagertemperatur: -35°C (-30°F)

Max. Umgebungstemperatur: 60°C (140°F)

Weitere technische Informationen siehe das technische Datenblatt für den Thermostat 2PE2N6.

Wegen ständigen Produktverbesserungen dienen die hier gezeigten Zeichnungen und Beschreibungen nur zur Orientierung und können ohne Vorankündigung geändert werden.



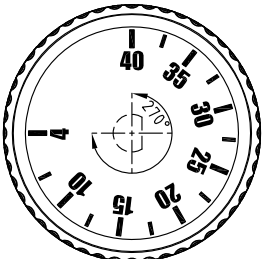
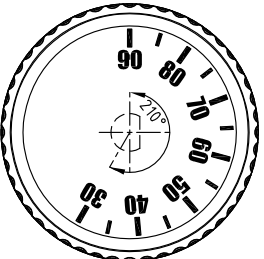
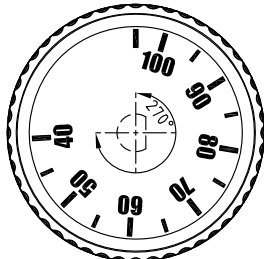
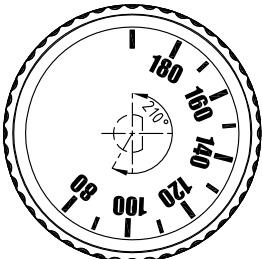
Einstellbarer elektronischer Begrenzer mit manueller Rückstellung, Rohrmontage

Hauptreferenzen

Temperatur-Einstellbereiche °C (°F)	Kontakt-Öffnen bei Temperaturanstieg		Kontakt-Schließen bei Temperaturanstieg		Max. Temperatur am Rohr °C (°F)
	Referenzen mit externer Einstellung	Referenzen mit interner Einstellung	Referenzen mit externer Einstellung	Referenzen mit interner Einstellung	
4-40°C (40-105°F)	Y112PN6F204040AJ	Y102PN6F204040AJ	Y112PN6G204040AJ	Y102PN6G204040AJ	100°C (212°F)
30-90°C (85-195°F)	Y112PN6F230090AJ	Y102PN6F230090AJ	Y112PN6G230090AJ	Y102PN6G230090AJ	100°C (212°F)

Für °F-Aufdruck: letztes Zeichen (J) durch K ersetzen.

Knopfdrucke

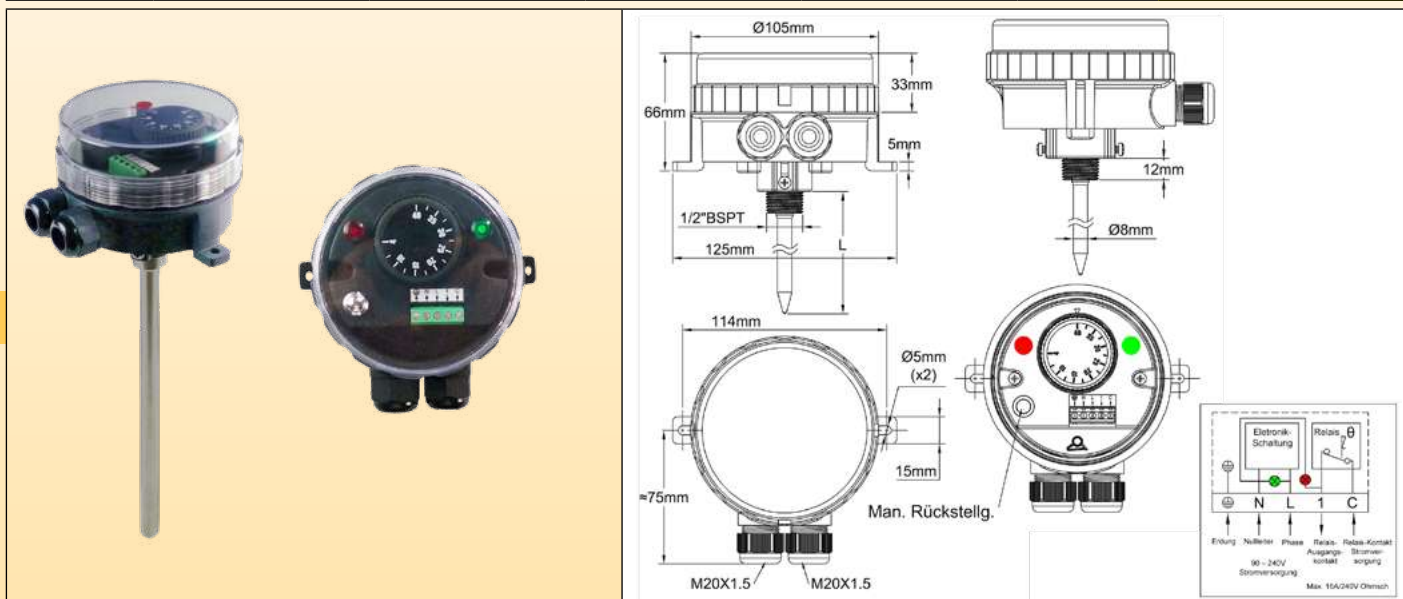
°C-Aufdruck		°F-Aufdruck	
4-40°C	30-90°C	40-105°F	85-195°F
			

Wegen ständigen Produktverbesserungen dienen die hier gezeigten Zeichnungen und Beschreibungen nur zur Orientierung und können ohne Vorankündigung geändert werden.



Einstellbare elektronische Fühler sonden-Begrenzer mit manueller Rückstellung

Gehäuse	Typ	Verfahren	Kontakt	Messung	Bereich °C	Modelle
IP66, IK10	Begrenzer	Elektronisch	SPNO oder SPNC	Fühler sonde		YF43NC YF45NC
Material PA66 & PC						



Anwendungen:

- Geräte, die einen sehr starken Widerstand gegen das Eindringen von Wasser erfordern. Die transparente Abdeckung ermöglicht den Blick auf den Sollwert und die 2 Kontrollleuchten.

Diese elektronischen Stabthermostate können in Schutztaschen installiert und als Tauchthermostate in Rohrleitungen und Behältern sowie zur Temperaturüberwachung in Luftkanälen eingesetzt werden.

- Manuelle Rückstellung ermöglicht den Einsatz als Hochtemperaturalarm.

Gehäuse: Schutzart IP66 nach EN 60529 (wasserdicht gegen Spritzwasser unter hohem Druck und Seespritzer, völlig staubdicht). Gehäuse aus schwarzem PA66, glasfaserverstärkt. Der transparente Polycarbonat-Deckel kann von Hand abgeschraubt werden. Es ist aber auch möglich, einen Hakenschlüssel zu verwenden.

Sollwert-Einstellung: Mit bedrucktem °C-Knopf. Alle Modelle haben ein einstellbares Drehbegrenzungssystem im Inneren des Knopfes, das eine Verringerung der Sollwert-Einstellspanne ermöglicht. Bedruckte °F-Knopfe als Option erhältlich.

Verfahren: Elektronischer Mikroprozessor-Thermostat.

Sollwert-Einstellbereiche: -4-40°C (40-105°F); 30-90°C (85-195°F); 30-110°C (85-230°F).

Manuelle Rückstell taste: neben dem Drehknopf.

Fühler element: Ø 5mm NTC-Sensor (10KOhms @25°C), innen vernickeltes Messinggehäuse. 1/2" BSPT-Gewinde. Rohr-Außendurchmesser 8mm. Maximale Temperatur an der Sonde: 120°C (250°F). An der Unterseite des Gehäuses befinden sich 2 Schrauben zur Befestigung von Standardtaschen (Siehe das Sortiment der kompatiblen Messingtaschen in der Zubehör Sektion).

Kontrollleuchten: Eine Kontrollleuchte zeigt die Ausgangsposition des Thermostat-Kontakts an. Die andere zeigt den Eingang der Stromversorgung an. Phase und Nullleiter der 230V-Stromversorgung sind für diese Kontrollleuchten obligatorisch.

Kabeleingang und -ausgang: 2 M20-Kabelverschraubungen eingebaut, schwarzes PA66.

Elektrische Anschlüsse: Innen, auf Schraubklemmen-Anschlussblock. Es ist möglich, 2 Drähte von je 1,5mm² an jede Klemme anzuschließen.

Erdung: Interne Schraubklemme.

Montage: Durch das Taschengewinde oder durch 2 Beine mit Löchern für Schrauben Ø 4-5mm, 114mm Abstand.

Kennzeichnung: Kennzeichnungsschild auf der Rückseite

Kontakt: SPST. 16A (2,6), 250V AC. Öffnen oder schließen bei Temperaturanstieg.

Die Version mit Kontakt-Schließen bei Temperaturanstieg wird zum Alarm-Einschalten verwendet. Die Version mit Kontakt-Öffnen bei Temperaturanstieg wird zum Ausschalten der Heizung verwendet.

Elektrische Lebensdauer: >100.000 Zyklen.

Min. Lagertemperatur: -35°C (-30°F)

Max. Umgebungstemperatur: 60°C (140°F)

Weitere technische Informationen siehe das technische Datenblatt des Thermostats 2PE2N6.

Wegen ständigen Produktverbesserungen dienen die hier gezeigten Zeichnungen und Beschreibungen nur zur Orientierung und können ohne Vorankündigung geändert werden.



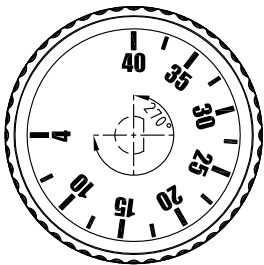
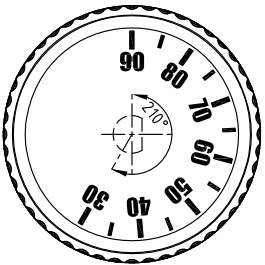
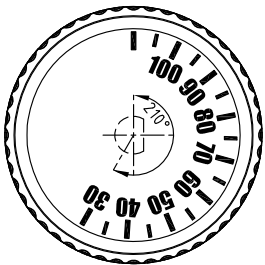
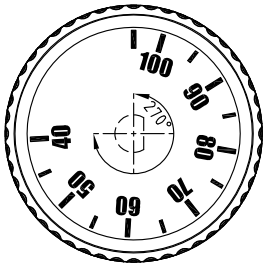
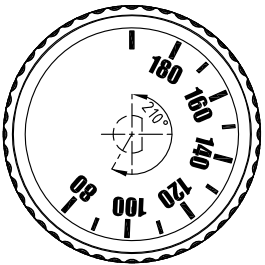
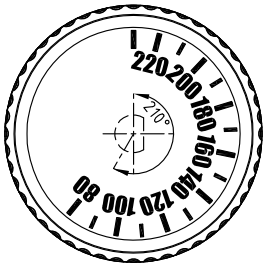
Einstellbare elektronische Fühler sonden-Begrenzer mit manueller Rückstellung

Hauptreferenzen

Temperatur-Einstellbereiche °C (°F)	Referenzen mit SPNC, Kontakt-Öffnen bei Temperaturanstieg	Referenzen mit SPNO, Kontakt-Schließen bei Temperaturanstieg	Taschenlänge (L, mm)	Fühlerlänge (mm)
4-40°C (40-105°F)	YF43NC04040118UJ	YF44NC04040118UJ	110	50
4-40°C (40-105°F)	YF43NC04040178UJ	YF44NC04040178UJ	170	50
4-40°C (40-105°F)	YF43NC04040238UJ	YF44NC04040238UJ	230	50
4-40°C (40-105°F)	YF43NC04040308UJ	YF44NC04040308UJ	300	50
4-40°C (40-105°F)	YF43NC04040458UJ	YF44NC04040458UJ	450	50
4-40°C (40-105°F)	YF43NC04040608UJ	YF44NC04040608UJ	600	50
30-90°C (85-195°F)	YF43NC30090118UJ	YF44NC30090118UJ	110	50
30-90°C (85-195°F)	YF43NC30090178UJ	YF44NC30090178UJ	170	50
30-90°C (85-195°F)	YF43NC30090238UJ	YF44NC30090238UJ	230	50
30-90°C (85-195°F)	YF43NC30090308UJ	YF44NC30090308UJ	300	50
30-90°C (85-195°F)	YF43NC30090458UJ	YF44NC30090458UJ	450	50
30-90°C (85-195°F)	YF43NC30090608UJ	YF44NC30090608UJ	600	50
30-110°C (85-230°F)	YF43NC30110118UJ	YF44NC30110118UJ	110	50
30-110°C (85-230°F)	YF43NC30110178UJ	YF44NC30110178UJ	170	50
30-110°C (85-230°F)	YF43NC30110238UJ	YF44NC30110238UJ	230	50
30-110°C (85-230°F)	YF43NC30110308UJ	YF44NC30110308UJ	300	50
30-110°C (85-230°F)	YF43NC30110458UJ	YF44NC30110458UJ	450	50
30-110°C (85-230°F)	YF43NC30110608UJ	YF44NC30110608UJ	600	50

Für °F-Aufdruck: letztes Zeichen (J) durch K ersetzen.

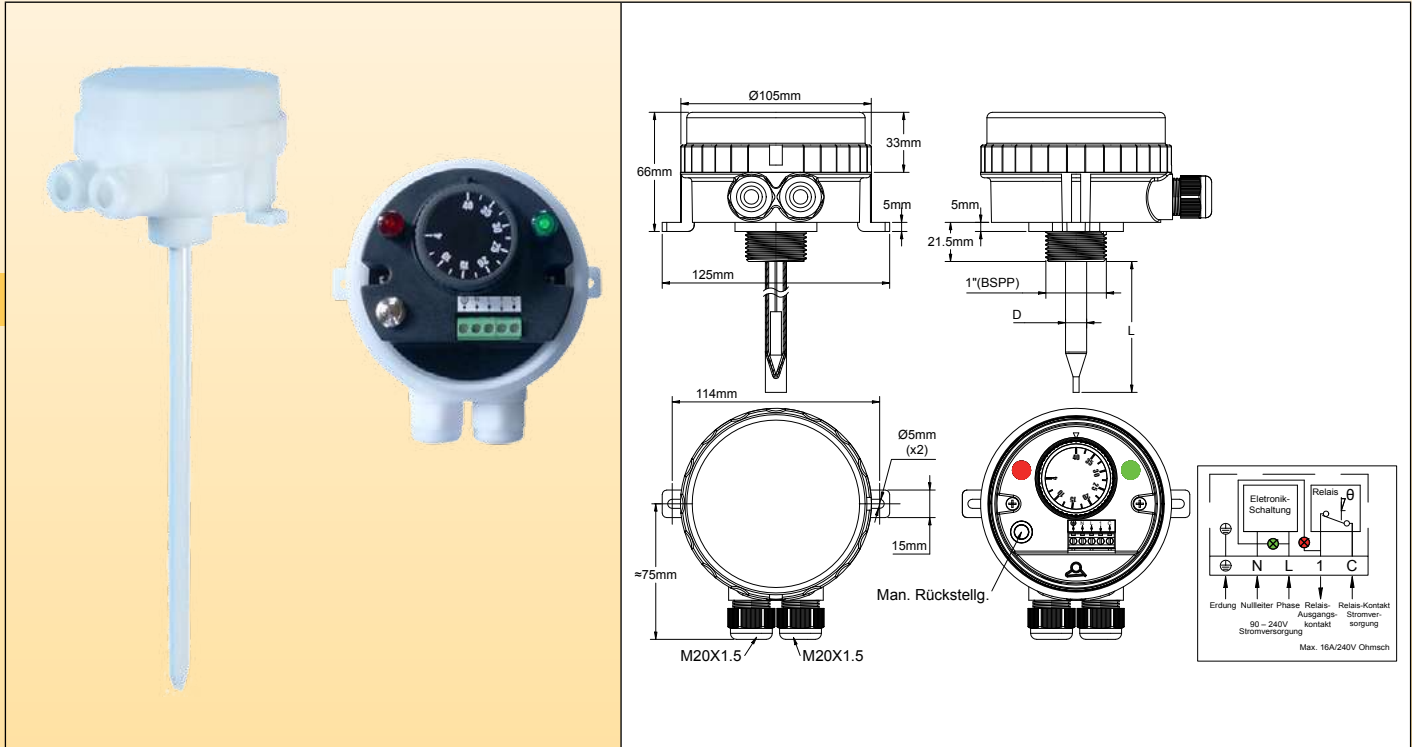
Knopfdrucke

°C-Aufdruck		
4-40°C	30-90°C	30-110°C
		
°F-Aufdruck		
40-105°F	85-195°F	85-230°F
		

Wegen ständigen Produktverbesserungen dienen die hier gezeigten Zeichnungen und Beschreibungen nur zur Orientierung und können ohne Vorankündigung geändert werden.



Umgebung	Typ	Verfahren	Kontakt	Messung	Bereich °C	Modelle
IP66, IK10	Manuelle Rückstellung	Elektronisch	SPNC	Stab	+110°C +4°C	YF53



Hauptanwendungen

Einstellbarer Temperaturbegrenzer mit manueller Rückstellung für die Oberflächenbehandlung oder korrosive Flüssigkeitsbäder, Seewasserumgebung, Viehzuchtbetriebe.

Gehäuse: Schutzart IP66 nach EN 60529 (wasserdicht gegen Spritzwasser unter hohem Druck und Seespritzer, völlig staubdicht), Ø 105mm, Höhe 66mm (ohne Zubehör und Kabelverschraubungen), aus Kunststoff. Enthält einen einstellbaren Thermostat, der nach Abschrauben des Deckels eingestellt werden kann. Um das Korrosionsrisiko des Gehäuses zu vermeiden, gibt es kein Metallteil, das mit der äußeren Umwelt in Kontakt steht. Die Dichtungen des Deckels und der Kabelverschraubungen bestehen aus EPDM. Die Stabdichtung besteht aus dem Fluorkautschuk-Elastomer FKM (Viton). Der Deckel kann von Hand abgeschraubt werden. Es ist aber auch möglich, einen Hakenschlüssel zu verwenden.

Elektrische Anschlüsse: Kabeleingang/-ausgang durch zwei M20-Kabelverschraubungen. Elektrischer Anschluss an Schraubklemmen

Temperatur-Einstellung: Innen, mit bedrucktem °C-Knopf (Bedruckte °F-Knöpfe als Option erhältlich). Die Knöpfe haben eine unsichtbare Vorrichtung zur Reduzierung der Temperatureinstellspanne.

Manuelle Rückstellung: Taste neben dem Temperatur-Einstellknopf

Fühlerelement: NTC-Thermistor und elektronische Mikroprozessor-Schaltung.

Einstellbereiche: 4-40°C (32- 104°F); 30-90°C (85-195°F); 30-110°C (90-230°F)

Stababmessungen: Außen-Ø (D) vor optionaler Ummantelung ist 10mm. Länge (L): 450mm, 600mm (300mm, 800mm und 1000mm auf Anfrage).

Stabmaterial und Ummantelung:

- SUS 316L ohne Ummantelung
- Titan
- SUS 316L mit geschumpftem PTFE-Mantel, Dicke 0,4 bis 0,6 mm

Montage:

- Durch das 1" BSPT-Gewinde (Die Montage durch die Wand ist wasserdicht, wenn sie mit der 1" Mutter und Dichtung durchgeführt wird. Siehe Zubehör)
- Durch einen drehbaren Kunststoffbügel, der die Montage am Tankrand ermöglicht (siehe Zubehör)
- Durch 2 seitliche Beine (2 Löcher Ø 5mm, Achsabstand 114 mm)

Elektrischer Kontakt:

- SPNC, Kontakt-Öffnen bei Temperaturanstieg (C-1) 16A (2,6) 250V AC
- Elektrische Lebensdauer >100.000 Zyklen.



Einstellbarer elektronischer Begrenzer mit manueller Rückstellung mit hoch-korrosionsbeständigem IP66-Gehäuse, speziell entwickelt für Oberflächenbehandlungsbäder und stark basische oder säurekorrosive Flüssigkeiten oder Umgebungen

Kontrollleuchten für Stromversorgung und Leistungsausgang (Nullleiter ist obligatorisch).

Optionen des Deckel- und Gehäusematerials:

- Schwarzes PA66, glasgefülltes Gehäuse und transparenter Deckel aus Polycarbonat (PC), geeignet für die meisten Anwendungen in mittelschweren bis mittelkorrosiven Flüssigkeiten, bis zu 90°C. Ermöglicht die ständige Anzeige des Stromeingangs und -ausgangs sowie des Thermostatsollwerts. Ausgezeichnete mechanische Festigkeit des Gehäuses (IK10). Sehr gute UV-Beständigkeit.
- Orangefarbenes Gehäuse aus PP (Polypropylen), mit transparentem Deckel aus Polycarbonat (PC): Sehr gute Beständigkeit gegen starke Basen, gute Beständigkeit gegen Säuren. Für den Einsatz in Flüssigkeiten bis zu 90°C. Ermöglicht die ständige Anzeige des Stromeingangs und -ausgangs sowie des Thermostatsollwerts. Reduzierte mechanische Festigkeit (IK8).
- Orangefarbenes Gehäuse aus PP (Polypropylen), mit undurchsichtigem, orangefarbenem Deckel aus PP (Polypropylen): Sehr gute Beständigkeit gegen starke Basen, gute Beständigkeit gegen Säuren. Für den Einsatz in Flüssigkeiten bis zu 90°C. Reduzierte mechanische Festigkeit (IK8).
- Weißes PVDF-Gehäuse mit undurchsichtigem weißem PVDF-Deckel: Für den Einsatz in Flüssigkeitsbädern mit Temperaturen über 90°C und bis zu 110°C oder stark oxidierenden Chemikalien wie Chromelektrolyt oder Salpetersäurelösung (HNO3). Reduzierte Mechanische Festigkeit (IK8).

Stabschutz-Optionen (siehe auch Tabelle unten)

- Edelstahl 316L-Ti ohne Beschichtung
- Edelstahl 316L, mit chemisch aufgebrachteter FEP-Beschichtung, Dicke 0,2 bis 0,4mm
- Edelstahl 316L, mit chemisch aufgebrachteter PFA-Beschichtung, Dicke 0,2 bis 0,4mm
- Edelstahl 316L, mit chemisch aufgebrachteter PTFE-Beschichtung, Dicke 0,05 bis 0,1mm
- Edelstahl 316L, mit chemisch aufgebrachteter ETFE-Beschichtung, Dicke 0,2 bis 0,4mm

Hauptreferenzen mit SS 316L Stab, beschichtet mit geschrumpftem PTFE

Temperatur-bereiche °C (°F)	Stab-länge (L, mm)	Schwarzes PA66 Gehäuse, glasklarer PC-Deckel	Orangefarbenes PP-Gehäuse, glasklarer PC-Deckel	Orangefarbenes PP-Gehäuse, orangefarbener blickdichter PP-Deckel	Weißes PVDF-Gehäuse, weißer blickdichter PVDF-Deckel	Differential* °C (°F)	Max. Temp. an der Sonde °C (°F)
4-40°C (32-104°F)	450	YF53NCS04040451P	YF53PCS04040451P	YF53PPS04040451P	YF53VVS04040451P	0,8±0,2°C (1,5±0,4°F)	120°C (250°F)
30-90°C (85-195°F)	450	YF53NCS30090451P	YF53PCS30090451P	YF53PPS30090451P	YF53VVS30090451P	1±0,3°C (1,8±0,5°F)	120°C (250°F)
30-110°C (90-230°F)	450	YF53NCS30110451P	YF53PCS30110451P	YF53PPS30110451P	YF53VVS30110451P	1±0,3°C (1,8±0,5°F)	120°C (250°F)
4-40°C (32-104°F)	600	YF53NCS04040601P	YF53PCS04040601P	YF53PPS04040601P	YF53VVS04040601P	0,8±0,2°C (1,5±0,4°F)	120°C (250°F)
30-90°C (85-195°F)	600	YF53NCS30090601P	YF53PCS30090601P	YF53PPS30090601P	YF53VVS30090601P	1±0,3°C (1,8±0,5°F)	120°C (250°F)
30-110°C (90-230°F)	600	YF53NCS30110601P	YF53PCS30110601P	YF53PPS30110601P	YF53VVS30110601P	1±0,3°C (1,8±0,5°F)	120°C (250°F)

* Differentiale gemessen unter Laborbedingungen, in bewegten Flüssigkeitsbädern, mit Temperaturänderungsraten unter 0,5°C/min.

Referenz-Modifizierungen vs. Optionen

Stablänge		
300mm	800mm	1000mm
xxxxxxxxxxx30xx	xxxxxxxxxxx80xx	xxxxxxxxxxxA0xx

Stab-Schutzbeschichtung						
316L without coating	316L-Ti without coating	Titanium	316L+ FEP 0,2~ 0,4mm*	316L+ PFA 0,2~ 0,4mm*	316L+ PTFE 0,05 ~ 0,1mm*	316L+ ETFE 0,2 ~ 0,4mm*
xxxxxxxxxxxU	xxxxxxxxxxxV	xxxxxxxxxxxW	xxxxxxxxxxxQ	xxxxxxxxxxxR	xxxxxxxxxxxS	xxxxxxxxxxxT

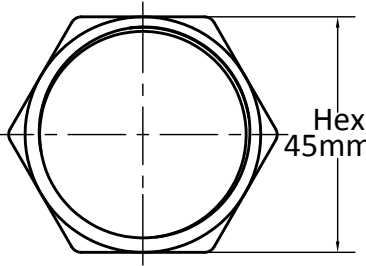
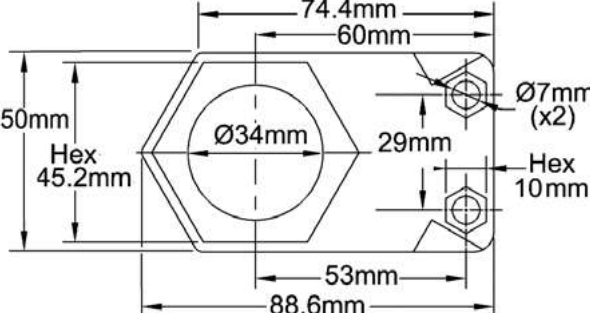
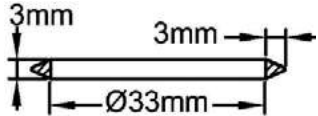
* MOQ (Mindestbestellmenge): 100 Stück.

Versionen mit bedruckten °F Knöpfen: In der Referenz (7. Zeichen) S durch T ersetzen.

Wegen ständigen Produktverbesserungen dienen die hier gezeigten Zeichnungen und Beschreibungen nur zur Orientierung und können ohne Vorankündigung geändert werden.



Zubehör

1" BSPP-Mutter, 5mm dick	Halterung für die seitliche Montage am Tank, 10mm dick (gefertigt mit 1" Mutter)	1" Dichtung für wasserdichte Montage durch die Wand mit 1" Mutter
		
Referenz in PA66:66YFHN1N	Referenz in PA66:66YFMB1N	
Referenz in PP: 66YFHN1P	Referenz in PP: 66YFMB1P	Referenz in FKM (Viton):66YGA1F
Referenz in PVDF: 66YFHN1V	Referenz in PVDF: 66YFMB1V	

Wegen ständigen Produktverbesserungen dienen die hier gezeigten Zeichnungen und Beschreibungen nur zur Orientierung und können ohne Vorankündigung geändert werden.



Wegen ständigen Produktverbesserungen dienen die hier gezeigten Zeichnungen und Beschreibungen nur zur Orientierung und können ohne Vorankündigung geändert werden.

Zubehör



Wegen ständigen Produktverbesserungen dienen die hier gezeigten Zeichnungen und Beschreibungen nur zur Orientierung und können ohne Vorankündigung geändert werden.


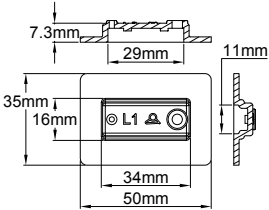


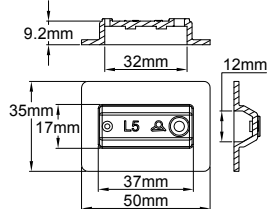


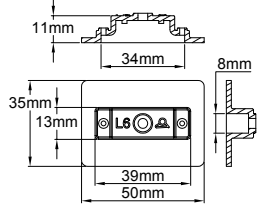


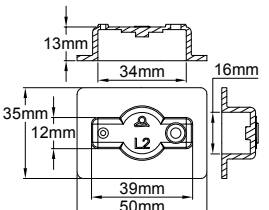


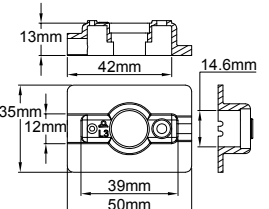


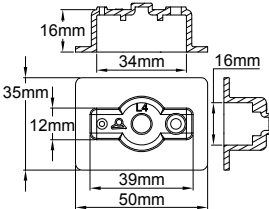


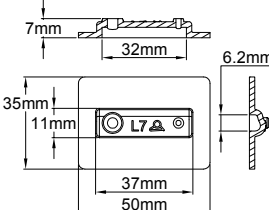

Silikonmuffen zur Montage von **fest eingestellten Begrenzern oder Thermostaten** auf flexiblen Silikonheizkörpern. Montage durch Verkleben oder Vulkanisieren.



Wegen ständigen Produktverbesserungen dienen die hier gezeigten Zeichnungen und Beschreibungen nur zur Orientierung und können ohne Vorankündigung geändert werden.

Typ
9BFL

Diese Muffen enthalten eine Entgasungsöffnung und eine «Trichter»-Öffnung zum Einfüllen des Silikonharzes, die nach dem Aushärten abgeschnitten werden.

Typ	Abmessungen	Kompatible Geräte	Merkmale	Teil-Nr.
		 UJW	Min. Bandbreite: 35mm Anschluß: intern Silikonharz-Füllung: ja	9BFL1
		 4A	Min. Bandbreite: 35mm Anschluß: intern Silikonharz-Füllung: ja	9BFL5
		 4T	Min. Bandbreite: 35mm Anschluß: intern Silikonharz-Füllung: nein	9BFL6
		 4903	Min. Bandbreite: 35mm Anschluß: intern Silikonharz-Füllung: ja	9BFL2
		 4903	Min. Bandbreite: 35mm Anschluß: extern durch 2 Drähte Silikonharz-Füllung: ja	9BFL3
		 4505	Min. Bandbreite: 35mm Anschluß: intern Silikonharz-Füllung: teils	9BFL4
		 5MA3	Min. Bandbreite: 35mm Anschluß: intern Silikonharz-Füllung: ja	9BFL7


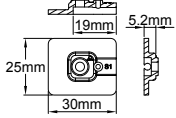

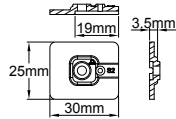

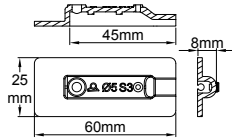

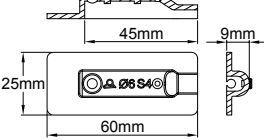

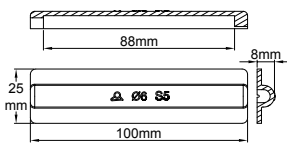

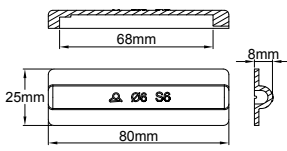

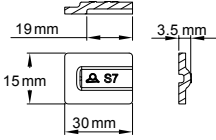
Silikonmuffen für die Montage von **Temperatursensoren und Thermostatkolben** auf flexiblen Silikonheizflächen. Montage durch Verkleben oder Vulkanisieren.



Typ

9BFS

Einige dieser Muffen enthalten eine Entgasungsöffnung und eine «Trichter»-Öffnung zum Einfüllen des Silikonharzes, die nach dem Aushärten abgeschnitten werden.

Typ	Abmessungen	Kompatible Geräte	Merkmale	Teil-Nr.
		Flaches RTD	Min. Bandbreite: 25mm Anschluß: externes Sensorkabel Silikonharz-Füllung: ja	9BFS1
		Blankes Schweißthermoelement oder Glasperlenthermistor	Min. Bandbreite: 25mm Anschluß: externes Sensorkabel Silikonharz-Füllung: ja	9BFS2
		Temperatursensor Ø 5mm, max. Länge 30mm	Min. Bandbreite: 25mm Anschluß: externes Sensorkabel Silikonharz-Füllung: ja	9BFS3
		Temperatursensor Ø 6mm, max. Länge 30mm	Min. Bandbreite: 25mm Anschluß: externes Sensorkabel Silikonharz-Füllung: ja	9BFS4
		Temperatursensor Ø 6mm oder Thermostatkolben Ø 6mm, max. Länge 88mm	Min. Bandbreite: 25mm Anschluß: externes Sensorkabel oder Kapillare Silikonharz-Füllung: möglich	9BFS5
		Temperatursensor Ø 6mm oder Thermostatkolben Ø 6mm, max. Länge 68mm	Min. Bandbreite: 25mm Anschluß: externes Sensorkabel oder Kapillare Silikonharz-Füllung: möglich	9BFS6
		Blankes Schweißthermoelement oder Glasperlenthermistor	Min. Bandbreite: 15mm Anschluß: externes Sensorkabel oder Kapillare Silikonharz-Füllung: möglich	9BFS7

Wegen ständigen Produktverbesserungen dienen die hier gezeigten Zeichnungen und Beschreibungen nur zur Orientierung und können ohne Vorankündigung geändert werden.


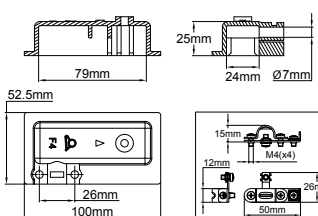


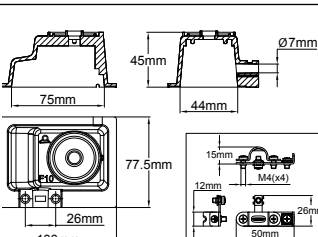


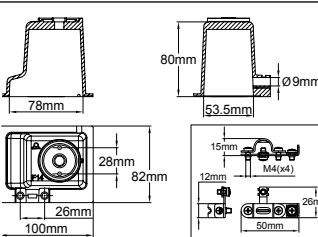

Silikon-Gehäuse für die Montage von **einstellbaren Thermostaten** auf flexiblen Silikon-Heizflächen. Montage durch Kleben oder Vulkanisieren.



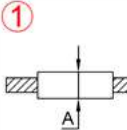
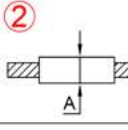
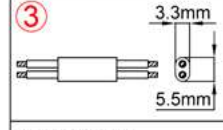
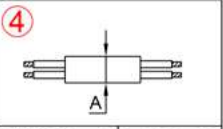
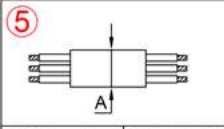
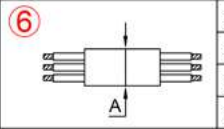
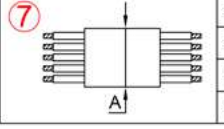
Wegen ständigen Produktverbesserungen dienen die hier gezeigten Zeichnungen und Beschreibungen nur zur Orientierung und können ohne Vorankündigung geändert werden.

Typ
9BFF

Diese Gehäuse enthalten eine abnehmbare Verriegelung aus Edelstahl für das Stromkabel und eine interne und externe Erdungsklemme. Einige Modelle enthalten auch eine dicke isolierende Silikonschaumunterlage, um das Thermostatgehäuse thermisch von der Temperatur des Heizkörpers zu isolieren. Die Modelle für Stab- und Kapillarthermostate haben einen seitlichen Ausgang für die Kapillare. Durch die Flexibilität des Silikons ist es möglich, Kabel zu verwenden, deren Durchmesser geringfügig (bis zu 15%) größer ist als der der Durchgangsöffnung.

Typ	Abmessungen	Kompatible Geräte	Merkmale	Teil-Nr.
		 IB	Min. Bandbreite: 100mm Anschluß: externes Kabel Silikonharz-Füllung: nein	9BFF4
		 8G	Min. Bandbreite: 100mm Anschluß: externes Kabel und externer Kolben und Kapillare Silikonharz-Füllung: nein	9BFF10
		 8C	Min. Bandbreite: 100mm Anschluß: externes Kabel und externer Kolben und Kapillare Silikonharz-Füllung: nein	9BFF14

Indikative Tabelle: Kabel- und Draht-Ø

1  AWG22 A=Ø1.4±0.1 AWG20 A=Ø1.6±0.1 AWG18 A=Ø1.9±0.1 AWG16 A=Ø2.2±0.1 AWG15 A=Ø2.3±0.1	2  0.5 mm ² A=Ø1.5±0.1 0.75 mm ² A=Ø1.8±0.1 1 mm ² A=Ø1.9±0.1 1.5 mm ² A=Ø2.2±0.1	3  3.3mm 5.5mm 2 X 0.75 mm ²
4  2 X 0.75 mm ² A=Ø6.5±0.1 2 X 1 mm ² A=Ø6.8±0.1	5  3 X 1 mm ² A=Ø7.2±0.1 3 X 1.5 mm ² A=Ø8.4±0.1	6  3 X 1.5 mm ² A=Ø9.1±0.2 3 X 1 mm ² A=Ø7.4±0.2 3 X AWG18 A=Ø7.8±0.2 3 X AWG16 A=Ø8.4±0.2
7  5 X 1.5 mm ² A=Ø11.1±0.2 5 X 1 mm ² A=Ø9.0±0.2 5 X AWG18 A=Ø9.3±0.2 5 X AWG16 A=Ø10.1±0.2		

1: Runddrähte FEP-Isolierung, 300V, Abmessungen USA;
2: Rundkabel FEP-Isolierung, 300V, Abmessungen Europa;
3: Flachkabel PVC-Isolierung, 300V, Abmessungen Europa;
4: Rundkabel 2 Adern PVC-Isolierung, 300V, Abmessungen Europa;
5: Rundkabel 3 Adern, PVC-Isolierung, 300V, Abmessungen Europa;
6: Rundkabel 3 Adern Gummi-Isolierung 300V, Abmessungen Europa und USA.
7: Rundkabel mit 5 Adern, Gummi-Isolierung, 300V, Abmessungen Europa und USA.


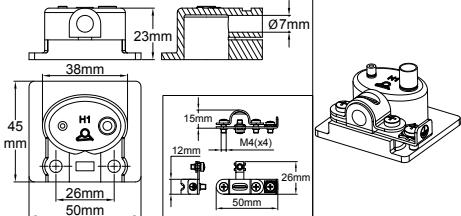

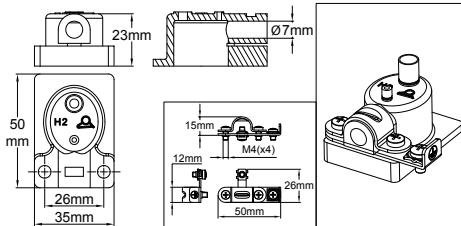
Silikonmuffen für **Kabelaugänge** auf flexibler Silikonheizfläche. Montage durch Kleben oder Vulkanisieren.



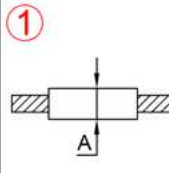
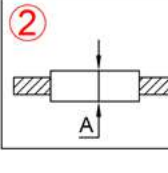
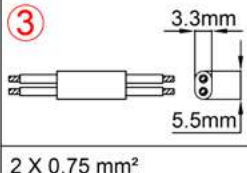
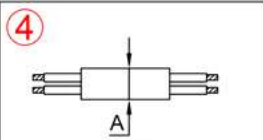
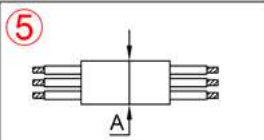
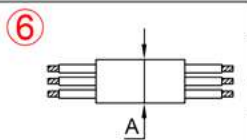
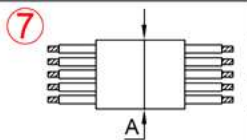
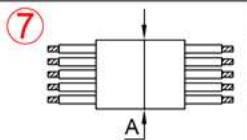
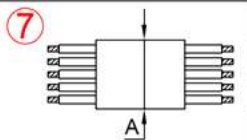
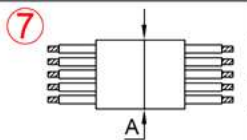
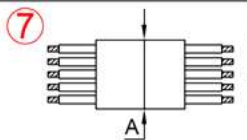
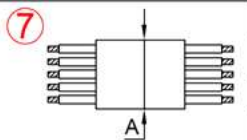
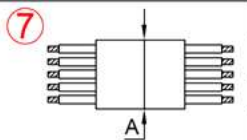
Typ

9BFH

Diese Gehäuse enthalten eine abnehmbare Verriegelung aus Edelstahl für das Stromkabel und eine interne und externe Erdungsklemme. Die Flexibilität des Silikons macht es möglich, Kabel mit einem Durchmesser zu verwenden, der etwas größer ist (bis zu 15%) als der Durchgangsöffnung.

Typ	Abmessungen	Kompatible Geräte	Merkmale	Teil-Nr.
		Heizbänder mit 50mm Mindest-Breite	Min. Bandbreite: 50mm Anschluß: externes Kabel Silikonharz-Füllung: ja	9BFH1
		Heizbänder mit 35mm Mindest-Breite	Min. Bandbreite: 35mm Anschluß: externes Kabel Silikonharz-Füllung: nein	9BFH2

Indikative Tabelle: Kabel- und Draht-Ø

	AWG22	A=Ø1.4±0.1		0.5 mm ²	A=Ø1.5±0.1			
	AWG20	A=Ø1.6±0.1		0.75 mm ²	A=Ø1.8±0.1			
	AWG18	A=Ø1.9±0.1		1 mm ²	A=Ø1.9±0.1			
	AWG16	A=Ø2.2±0.1		1.5 mm ²	A=Ø2.2±0.1			
	AWG15	A=Ø2.3±0.1		2 X 0.75 mm ²				
	2 X 0.75 mm ²	A=Ø6.5±0.1					3 X 1.5 mm ²	A=Ø9.1±0.2
	2 X 1 mm ²	A=Ø6.8±0.1		3 X 1 mm ²	A=Ø7.2±0.1		3 X 1 mm ²	A=Ø7.4±0.2
	3 X 1.5 mm ²	A=Ø8.4±0.1			3 X AWG18	A=Ø7.8±0.2		
	3 X 1 mm ²	A=Ø7.2±0.1			3 X AWG16	A=Ø8.4±0.2		
	3 X 1.5 mm ²	A=Ø8.4±0.1			5 X 1.5 mm ²	A=Ø11.1±0.2		
						5 X 1 mm ²	A=Ø9.0±0.2	
					5 X AWG18	A=Ø9.3±0.2		
					5 X AWG16	A=Ø10.1±0.2		

- 1: Runddrähte FEP-Isolierung, 300V, Abmessungen USA;
- 2: Rundkabel FEP-Isolierung, 300V, Abmessungen Europa;
- 3: Flachkabel PVC-Isolierung, 300V, Abmessungen Europa;
- 4: Rundkabel 2 Adern PVC-Isolierung, 300V, Abmessungen Europa;
- 5: Rundkabel 3 Adern, PVC-Isolierung, 300V, Abmessungen Europa;
- 6: Rundkabel 3 Adern Gummi-Isolierung 300V, Abmessungen Europa und USA.
- 7: Rundkabel mit 5 Adern, Gummi-Isolierung, 300V, Abmessungen Europa und USA.

Wegen ständigen Produktverbesserungen dienen die hier gezeigten Zeichnungen und Beschreibungen nur zur Orientierung und können ohne Vorankündigung geändert werden.

Silikonmuffen für **Kabelaugänge mit Temperaturbegrenzer** auf flexibler Silikonheizfläche. Montage durch Verkleben oder Vulkanisieren.


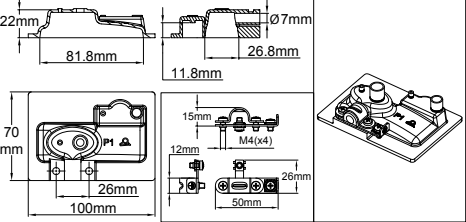


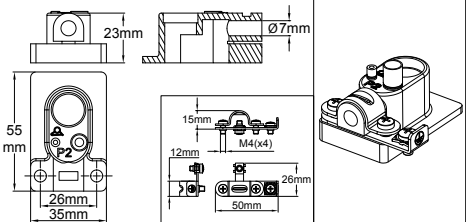



Wegen ständigen Produktverbesserungen dienen die hier gezeigten Zeichnungen und Beschreibungen nur zur Orientierung und können ohne Vorankündigung geändert werden.

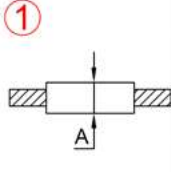
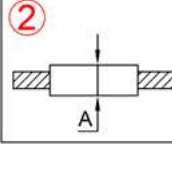
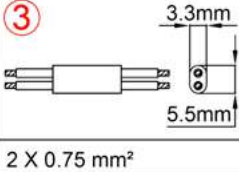
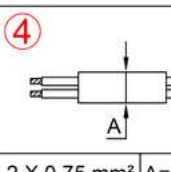
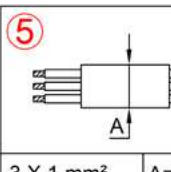
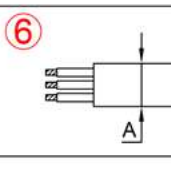
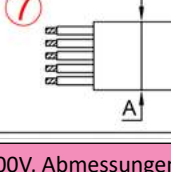
Typ

9BFP

Diese Gehäuse enthalten eine abnehmbare Verriegelungsvorrichtung aus Edelstahl für das Stromkabel und eine interne und externe Erdungsklemme. Die Flexibilität des Silikons ermöglicht die Verwendung von Kabeln, deren Durchmesser geringfügig (bis zu 15 %) größer ist als der der Durchgangsöffnung. Sie enthalten auch eine Entgasungsöffnung und eine «Trichter»-Öffnung zum Einfüllen des Silikonharzes, die nach dem Aushärten abgeschnitten werden.

Typ	Abmessungen	Kompatible Geräte	Merkmale	Teil-Nr.
		 4903	Min. Bandbreite: 100mm Anschluß: externes Kabel Silikonharz-Füllung: ja	9BFP1
		 4903	Min. Bandbreite: 35mm Anschluß: externes Kabel Silikonharz-Füllung: ja	9BFP2

Indikative Tabelle: Kabel- und Draht-Ø

	AWG22 A=Ø1.4±0.1 AWG20 A=Ø1.6±0.1 AWG18 A=Ø1.9±0.1 AWG16 A=Ø2.2±0.1 AWG15 A=Ø2.3±0.1		0.5 mm ² A=Ø1.5±0.1 0.75 mm ² A=Ø1.8±0.1 1 mm ² A=Ø1.9±0.1 1.5 mm ² A=Ø2.2±0.1		2 X 0.75 mm ²
	2 X 0.75 mm ² A=Ø6.5±0.1 2 X 1 mm ² A=Ø6.8±0.1		3 X 1 mm ² A=Ø7.2±0.1 3 X 1.5 mm ² A=Ø8.4±0.1		3 X 1.5 mm ² A=Ø9.1±0.2 3 X 1 mm ² A=Ø7.4±0.2 3 X AWG18 A=Ø7.8±0.2 3 X AWG16 A=Ø8.4±0.2
	5 X 1.5 mm ² A=Ø11.1±0.2 5 X 1 mm ² A=Ø9.0±0.2 5 X AWG18 A=Ø9.3±0.2 5 X AWG16 A=Ø10.1±0.2	7: Rundkabel mit 5 Adern, Gummi-Isolierung, 300V, Abmessungen Europa und USA.			

1: Runddrähte FEP-Isolierung, 300V, Abmessungen USA;

2: Rundkabel FEP-Isolierung, 300V, Abmessungen Europa;

3: Flachkabel PVC-Isolierung, 300V, Abmessungen Europa;

4: Rundkabel 2 Adern PVC-Isolierung, 300V, Abmessungen Europa;

5: Rundkabel 3 Adern, PVC-Isolierung, 300V, Abmessungen Europa;

6: Rundkabel 3 Adern Gummi-Isolierung 300V, Abmessungen Europa und USA.


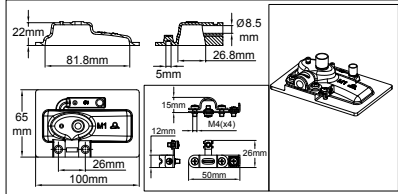

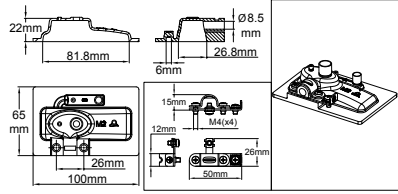

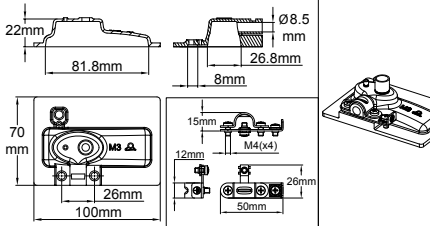
7: Rundkabel mit 5 Adern, Gummi-Isolierung, 300V, Abmessungen Europa und USA.



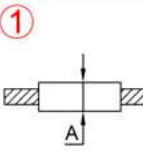
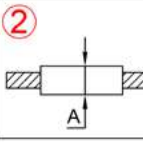
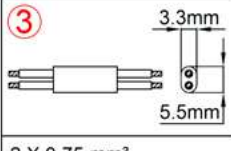
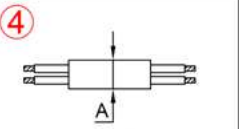
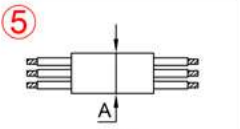
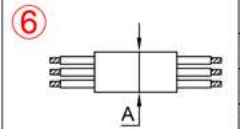
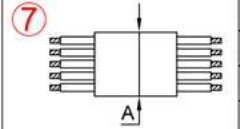
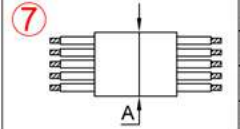
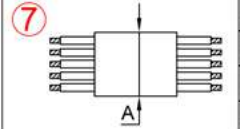
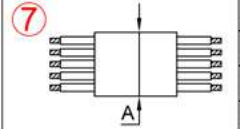
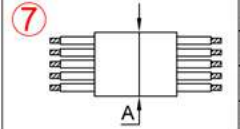
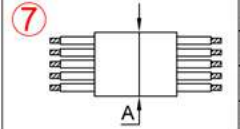
Typ

9BFM

Diese Gehäuse enthalten eine abnehmbare Verriegelungsvorrichtung aus Edelstahl für das Stromkabel und eine interne und externe Erdungsklemme. Die Flexibilität des Silikons ermöglicht die Verwendung von Kabeln, deren Durchmesser geringfügig (bis zu 15 %) größer ist als der der Durchgangsöffnung. Sie enthalten auch eine Entgasungsöffnung und eine «Trichter»-Öffnung zum Einfüllen des Silikonharzes, die nach dem Aushärten abgeschnitten werden.

Typ	Abmessungen	Kompatible Geräte	Merkmale	Teil-Nr.
		Temperatursensoren mit \varnothing 5mm und 30mm maximaler Fühlerlänge	Minimum Bandbreite: 100mm Anschluß: 5-adriges externes Kabel Silikonharz-Füllung: ja	9BFM1
		Temperatursensoren mit \varnothing 6mm und 30mm maximaler Fühlerlänge	Minimum Bandbreite: 100mm Anschluß: 5-adriges externes Kabel Silikonharz-Füllung: ja	9BFM2
		Einschweiß-Thermoelemente, Glasperlen-NTC, Flachchip-Pt100	Minimum Bandbreite: 100mm Anschluß: 5-adriges externes Kabel Silikonharz-Füllung: ja	9BFM3

Indikative Tabelle: Kabel- und Draht- \varnothing

	AWG22	A= \varnothing 1.4 \pm 0.1		0.5 mm ²	A= \varnothing 1.5 \pm 0.1	
	AWG20	A= \varnothing 1.6 \pm 0.1		0.75 mm ²	A= \varnothing 1.8 \pm 0.1	
	AWG18	A= \varnothing 1.9 \pm 0.1		1 mm ²	A= \varnothing 1.9 \pm 0.1	
	AWG16	A= \varnothing 2.2 \pm 0.1		1.5 mm ²	A= \varnothing 2.2 \pm 0.1	2 X 0.75 mm ²
	AWG15	A= \varnothing 2.3 \pm 0.1				
	2 X 0.75 mm ²	A= \varnothing 6.5 \pm 0.1				3 X 1.5 mm ² A= \varnothing 9.1 \pm 0.2
	2 X 1 mm ²	A= \varnothing 6.8 \pm 0.1		3 X 1 mm ² A= \varnothing 7.2 \pm 0.1	3 X 1 mm ² A= \varnothing 7.4 \pm 0.2	
			3 X 1.5 mm ² A= \varnothing 8.4 \pm 0.1			3 X AWG18 A= \varnothing 7.8 \pm 0.2
						3 X AWG16 A= \varnothing 8.4 \pm 0.2
						5 X 1.5 mm ² A= \varnothing 11.1 \pm 0.2
						5 X 1 mm ² A= \varnothing 9.0 \pm 0.2
						5 X AWG18 A= \varnothing 9.3 \pm 0.2
						5 X AWG16 A= \varnothing 10.1 \pm 0.2

1: Runddrähte FEP-Isolierung, 300V, Abmessungen USA;
 2: Rundkabel FEP-Isolierung, 300V, Abmessungen Europa;
 3: Flachkabel PVC-Isolierung, 300V, Abmessungen Europa;
 4: Rundkabel 2 Adern PVC-Isolierung, 300V, Abmessungen Europa;
 5: Rundkabel 3 Adern, PVC-Isolierung, 300V, Abmessungen Europa;
 6: Rundkabel 3 Adern Gummi-Isolierung 300V, Abmessungen Europa und USA.
 7: Rundkabel mit 5 Adern, Gummi-Isolierung, 300V, Abmessungen Europa und USA.

Wegen ständigen Produktverbesserungen dienen die hier gezeigten Zeichnungen und Beschreibungen nur zur Orientierung und können ohne Vorankündigung geändert werden.


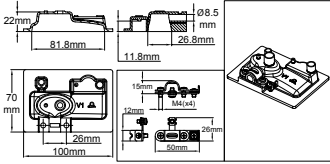


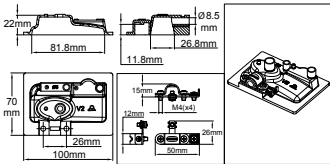

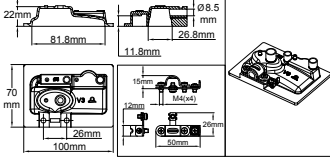


Wegen ständigen Produktverbesserungen dienen die hier gezeigten Zeichnungen und Beschreibungen nur zur Orientierung und können ohne Vorankündigung geändert werden.

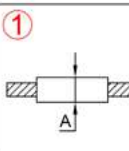
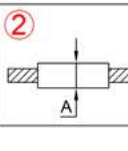
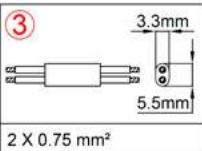
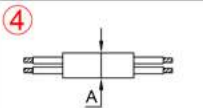
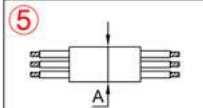
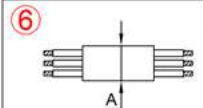
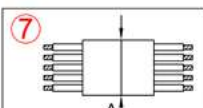
Typ

9BFV

Diese Gehäuse enthalten eine abnehmbare Verriegelungsvorrichtung aus Edelstahl für das Stromkabel und eine interne und externe Erdungsklemme. Die Flexibilität des Silikons ermöglicht die Verwendung von Kabeln, deren Durchmesser geringfügig (bis zu 15 %) größer ist als der der Durchgangsöffnung. Sie enthalten auch eine Entgasungsöffnung und eine «Trichter»-Öffnung zum Einfüllen des Silikonharzes, die nach dem Aushärten abgeschnitten werden.

Typ	Abmessungen	Kompatible Geräte	Merkmale	Teil-Nr.
		Einschweiß-Thermoelemente, Glasperlen-NTC, Flachchip-Pt100. Scheibenthermostat Typ 4903 	Minimum Bandbreite: 100mm Anschluß: 5-adriges externes Kabel Silikonharz-Füllung: ja	9BFV1
		Temperatursensoren mit \varnothing 5mm und 30mm maximaler Fühlerlänge	Minimum Bandbreite: 100mm Anschluß: 5-adriges externes Kabel Silikonharz-Füllung: ja	9BFV2
		Temperatursensoren mit \varnothing 6mm und 30mm maximaler Fühlerlänge	Minimum Bandbreite: 100mm Anschluß: 5-adriges externes Kabel Silikonharz-Füllung: ja	9BFV3

Indikative Tabelle: Kabel- und Draht- \varnothing

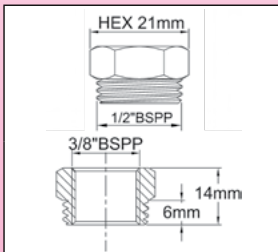
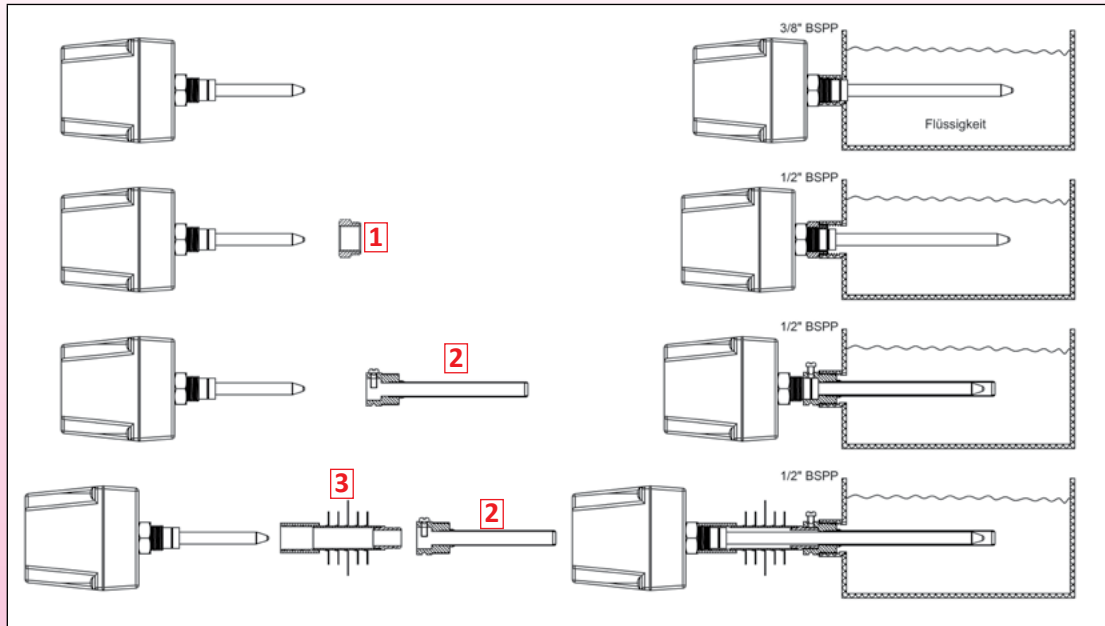
	AWG22 A= \varnothing 1.4 \pm 0.1 AWG20 A= \varnothing 1.6 \pm 0.1 AWG18 A= \varnothing 1.9 \pm 0.1 AWG16 A= \varnothing 2.2 \pm 0.1 AWG15 A= \varnothing 2.3 \pm 0.1		0.5 mm ² A= \varnothing 1.5 \pm 0.1 0.75 mm ² A= \varnothing 1.8 \pm 0.1 1 mm ² A= \varnothing 1.9 \pm 0.1 1.5 mm ² A= \varnothing 2.2 \pm 0.1		3.3mm 5.5mm 2 X 0.75 mm ²
	2 X 0.75 mm ² A= \varnothing 6.5 \pm 0.1 2 X 1 mm ² A= \varnothing 6.8 \pm 0.1		3 X 1 mm ² A= \varnothing 7.2 \pm 0.1 3 X 1.5 mm ² A= \varnothing 8.4 \pm 0.1		3 X 1.5 mm ² A= \varnothing 9.1 \pm 0.2 3 X 1 mm ² A= \varnothing 7.4 \pm 0.2 3 X AWG18 A= \varnothing 7.8 \pm 0.2 3 X AWG16 A= \varnothing 8.4 \pm 0.2
			5 X 1.5 mm ² A= \varnothing 11.1 \pm 0.2 5 X 1 mm ² A= \varnothing 9.0 \pm 0.2 5 X AWG18 A= \varnothing 9.3 \pm 0.2 5 X AWG16 A= \varnothing 10.1 \pm 0.2		

1: Runddrähte FEP-Isolierung, 300V, Abmessungen USA;
 2: Rundkabel FEP-Isolierung, 300V, Abmessungen Europa;
 3: Flachkabel PVC-Isolierung, 300V, Abmessungen Europa;
 4: Rundkabel 2 Adern PVC-Isolierung, 300V, Abmessungen Europa;
 5: Rundkabel 3 Adern, PVC-Isolierung, 300V, Abmessungen Europa;
 6: Rundkabel 3 Adern Gummi-Isolierung 300V, Abmessungen Europa und USA.
 7: Rundkabel mit 5 Adern, Gummi-Isolierung, 300V, Abmessungen Europa und USA.



Taschen, Flansche, Halterungen und anderes Zubehör

Flüssigkeitstemperaturerfassung mit Stabthermostaten

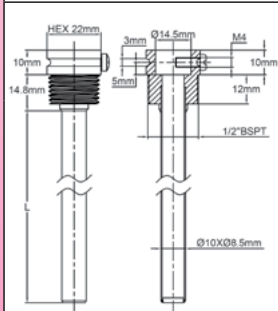


1



3/8" x 1/2", 304 Edelstahl-Anschluss
(passend zum 3/8" Gewinde unter dem Gehäuse)

Referenz	66RI1238
----------	----------

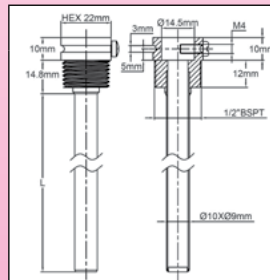


2




G 1/2 (BSPT) Messing vernickelt, Taschen
Ø8,5x10mm, für Stab- 8mm

L	Referenzen
90mm	66DK12S090710
100mm	66DK12S100710
190mm	66DK12S190710
230mm	66DK12S230710
290mm	66DK12S290710
440mm	66DK12S440710

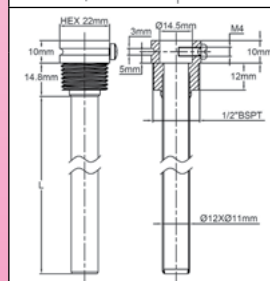


2




G 1/2 (BSPT) Aisi 304 Edelstahl Taschen-
Ø9 x 10mm, für Stab-Ø8mm

L	Referenzen
90mm	66DI12S090S10
100mm	66DI12S100S10
190mm	66DI12S190S10
230mm	66DI12S230S10
290mm	66DI12S290S10
440mm	66DI12S440S10

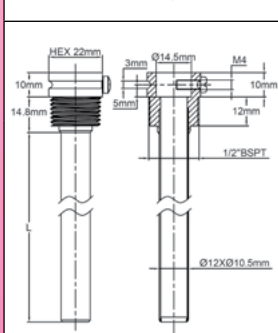


2



G (BSPT) Aisi 304 Edelstahl Taschen-
Ø11x12mm, für Stab-Ø10mm

L	Referenzen
90mm	66DI12S090S12
100mm	66DI12S100S12
190mm	66DI12S190S12
230mm	66DI12S230S12
290mm	66DI12S290S12
440mm	66DI12S440S12

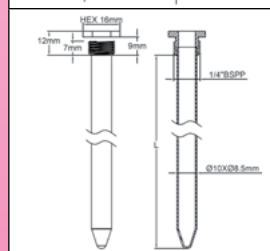


2



G 1/2 (BSPT) Messing vernickelt, Taschen
Ø 10,5x12mm, für Stab-Ø 10mm

L	Referenzen
90mm	66DK12S900712
110mm	66DK12S100712
200mm	66DK12S190712
230mm	66DK12S230712
300mm	66DK12S290712
440mm	66DK12S440712

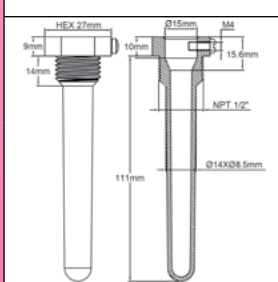


2

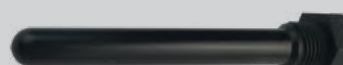


G 1/2 (BSPT) Messing vernickelt, Taschen-
Ø 8,5x10mm, für Stab-Ø 8mm

L	Referenzen
100mm	66DL14P10010075N
190mm	66DL14P19010075N
290mm	66DL14P29010075N
440mm	66DL14P44010075N

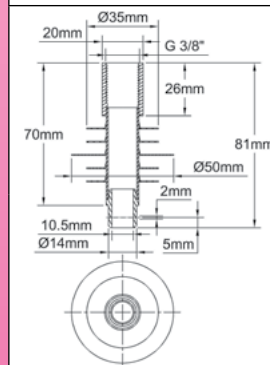


2



1/2 NPT-Kunststofftasche Ø 8,5x14mm für
Stäbe und Kolben-Ø 8mm
(Schwimmbäder und Anwendungen mit
korrosivem Wasser)

Referenz	66DR12510021C000
----------	------------------



3



Stabkühler mit 14,5mm Abschluss. Wird
bei Hochtemperatur-Stabthermostaten
verwendet. Passt in das 3/8"-Gewinde unter
dem Gehäuse und in das Ø 14,5mm Loch
von Taschen oder Flanschen.
Nicht verwendbar bei YO Typen

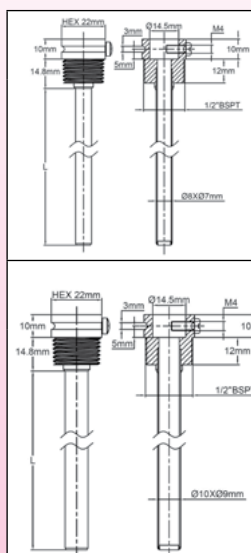
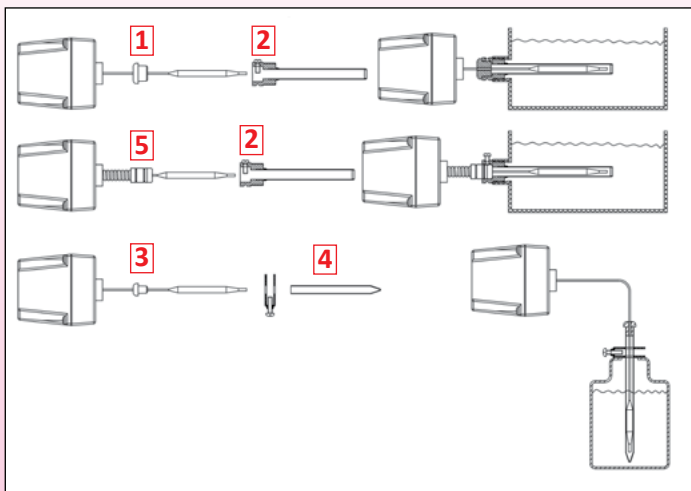
Referenz	66RF07015
----------	-----------

Wegen ständigen Produktverbesserungen dienen die hier gezeigten Zeichnungen und Beschreibungen nur zur Orientierung und können ohne Vorankündigung geändert werden.



Taschen, Flansche, Halterungen und anderes Zubehör

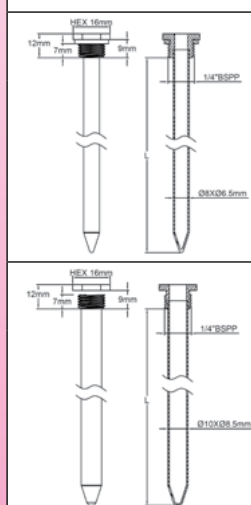
Temperaturmessung von Flüssigkeiten mit Kolben- und Kapillarthmostaten



2

G $\frac{1}{2}$ (BSPT) Edelstahltasche $\varnothing 7 \times 8 \text{mm}$, für Kolben- $\varnothing 5\text{-}6 \text{mm}$

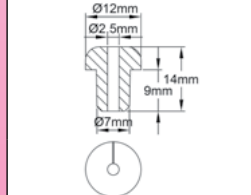
L	Referenz
100mm	66DI12S100S08
190mm	66DI12S190S08
290mm	66DI12S290S08
440mm	66DI12S440S08



2

G $\frac{1}{2}$ (BSPT) Edelstahltasche $\varnothing 9 \times 10 \text{mm}$, für Kolben- $\varnothing 8 \text{mm}$

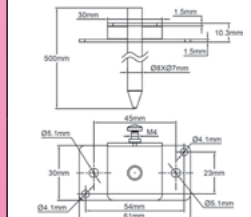
L	Referenz
100mm	66DI12S100S10
190mm	66DI12S190S10
290mm	66DI12S290S10
440mm	66DI12S440S10



2

G $\frac{1}{4}$ (BSPP) Messing vernickelt, Taschen- $\varnothing 6,5 \times 8 \text{mm}$, für Kolben- $\varnothing 6 \text{mm}$

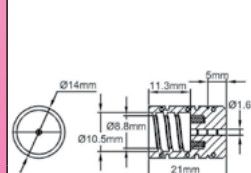
L	Referenzen
100mm	66DL14P10010065N
190mm	66DL14P19010065N
290mm	66DL14P29010065N
440mm	66DL14P44010065N



2

G $\frac{1}{4}$ (BSPP) Messing vernickelt, Taschen $\varnothing 8,5 \times 10 \text{mm}$, für Kolben- $\varnothing 8 \text{mm}$

L	Referenzen
100mm	66DL14P10010075N
190mm	66DL14P19010075N
290mm	66DL14P29010075N
440mm	66DL14P44010075N



3

Silikontülle $\varnothing 7,5 \text{mm}$ für Schläuche $\varnothing 7 \times 8 \text{mm}$

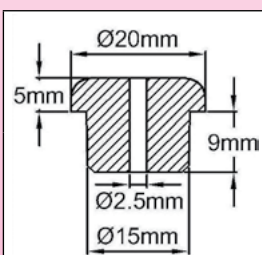
Referenz
9BBJO10000452A



4

Aisi 304, längen-einstellbare, mobile Tasche für Tanks, Eimer, Behälter, Rohr- $\varnothing 7 \times 8 \text{mm}$, für Kolben- $\varnothing 6 \text{mm}$

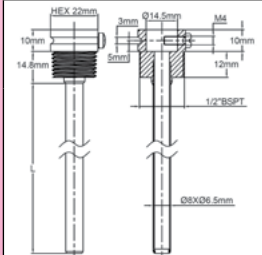
Referenz
66DA0008050400



1

Silikon-Tülle $\varnothing 15 \text{mm}$ für Taschen mit 14,5mm Loch

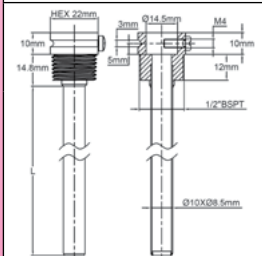
Referenz
9BBJO100004008A



2

G $\frac{1}{2}$ (BSPT) Messing vernickelt, Taschen- $\varnothing 6,5 \times 8 \text{mm}$, für Kolben- $\varnothing 5\text{-}6 \text{mm}$

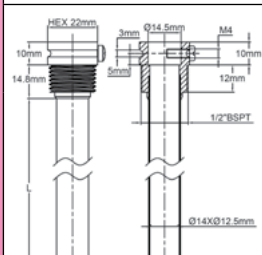
L	Referenzen
100mm	66DK12S100708
190mm	66DK12S190708
290mm	66DK12S290708
440mm	66DK12S440708



2

GG $\frac{1}{2}$ (BSPT) Messing vernickelt, Taschen- $\varnothing 8,5 \times 10 \text{mm}$, für Kolben- $\varnothing 8 \text{mm}$

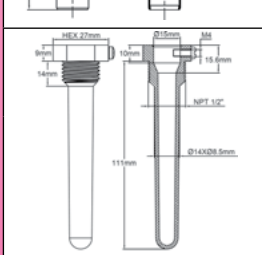
L	Referenzen
100mm	66DK12S100710
190mm	66DK12S190710
290mm	66DK12S290710
440mm	66DK12S440710



2

G $\frac{1}{2}$ (BSPT) Messing vernickelt, Taschen- $\varnothing 12,5 \times 14 \text{mm}$, für 2 Kolben- $\varnothing 6 \text{mm}$ nebeneinander

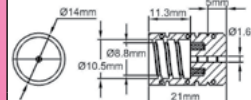
L	Referenzen
100mm	66DK12S100714
190mm	66DK12S190714
290mm	66DK12S290714
440mm	66DK12S440714



2

$\frac{1}{2}$ NPT Kunststofftasche $\varnothing 8,5 \times 14 \text{mm}$, für Kolben- $\varnothing 8 \text{mm}$

Referenz
66DR12S10021C000



5

$\varnothing 10 \text{mm}$ Flexi-Wellenschlauch-Ausgang, Kunststoff

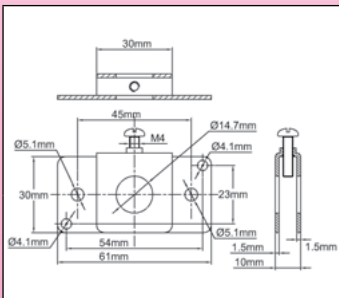
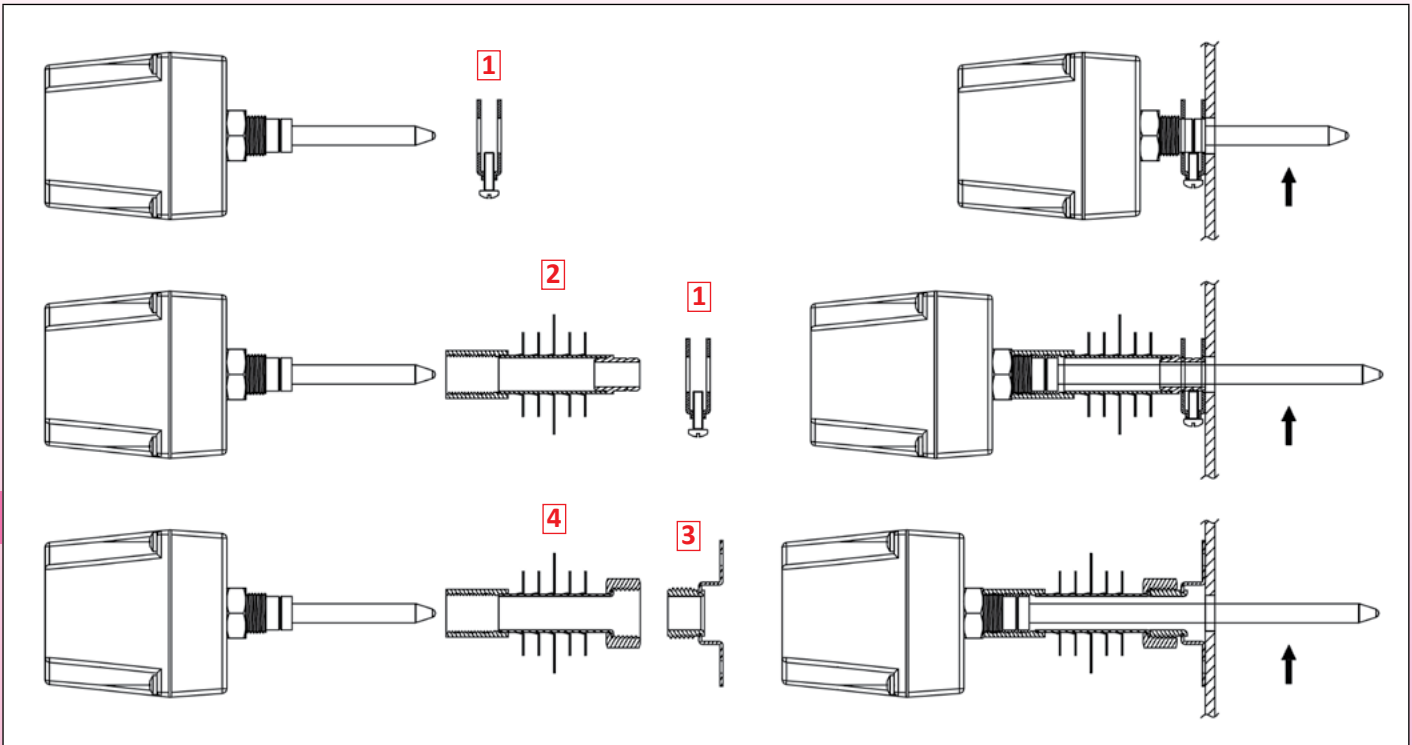
Referenz
9BBSI10RA100003A

Wegen ständigen Produktverbesserungen dienen die hier gezeigten Zeichnungen und Beschreibungen nur zur Orientierung und können ohne Vorankündigung geändert werden.



Taschen, Flansche, Halterungen und anderes Zubehör

Luftkanal-Temperaturerfassung mit Stabthermostaten

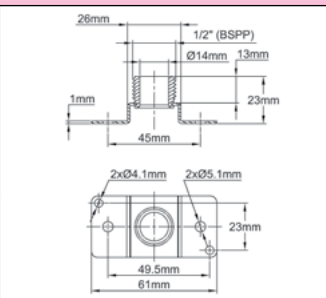


1



Flansch aus Edelstahl für Ø14,5mm Stabausgang

Referenz	66BF1
----------	-------

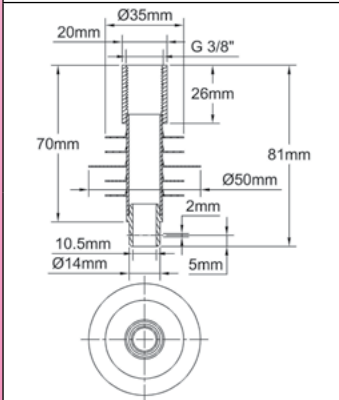


3



1/2" Stabkühlerhalterung (für Luftkanalmontage). Nicht verwendbar für Y0 Typen

Referenz	66DA0008050400
----------	----------------

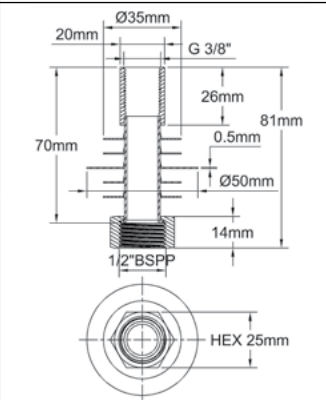


2



Stabkühler mit 14,5mm Anschluss. Wird bei Hochtemperatur-Stabthermostaten verwendet. Passt in das 3/8"-Gewinde, das sich unter dem Gehäuse befindet, und in das Ø14,5 Loch von Taschen oder Flanschen. Nicht verwendbar bei Y0 Typen

Referenz	66RF07015
----------	-----------



4



Stab-Kühler G 1/2". Wird bei Hochtemperatur-Stabthermostaten verwendet. Passt in das 3/8"-Gewinde unter dem Gehäuse und in das 1/2"-Außengewinde der Stabkühlerhalterung. Nicht verwendbar bei Y0 Typen

Referenz	66RF0231M12
----------	-------------

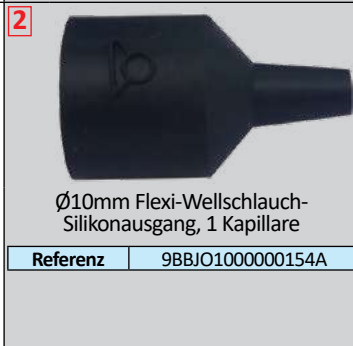
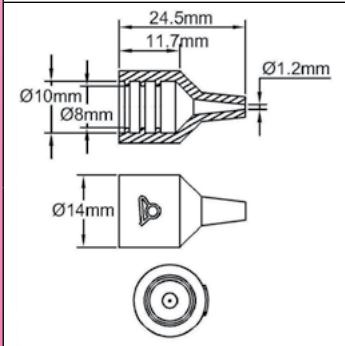
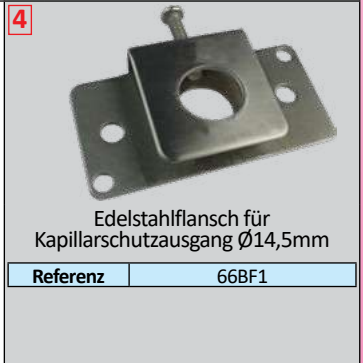
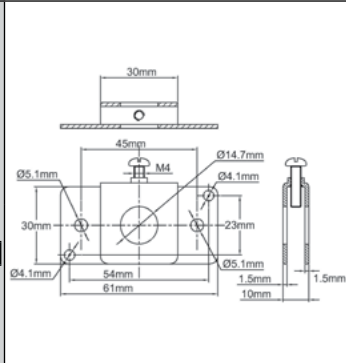
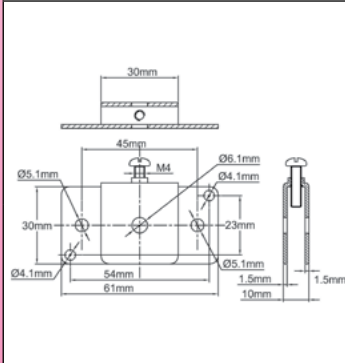
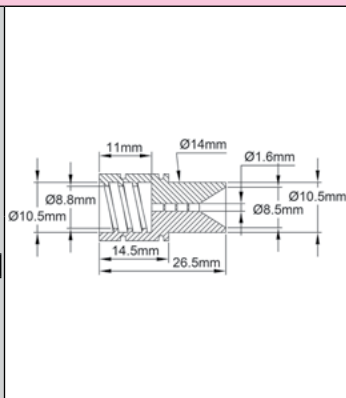
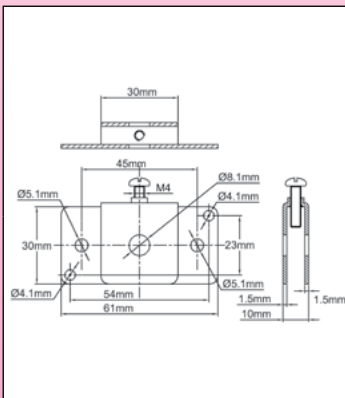
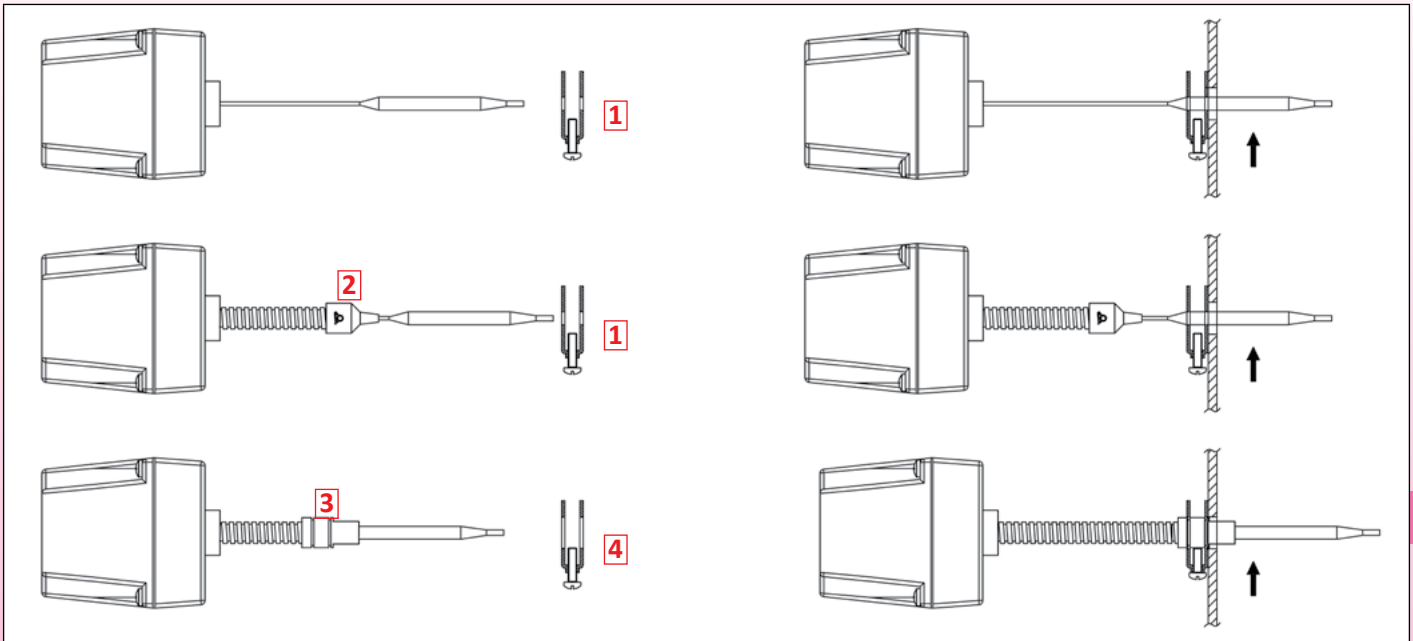
Wegen ständigen Produktverbesserungen dienen die hier gezeigten Zeichnungen und Beschreibungen nur zur Orientierung und können ohne Vorankündigung geändert werden.



Taschen, Flansche, Halterungen und anderes Zubehör

Luftkanal-Temperaturerfassung mit Stab- und Kapillarthmostaten

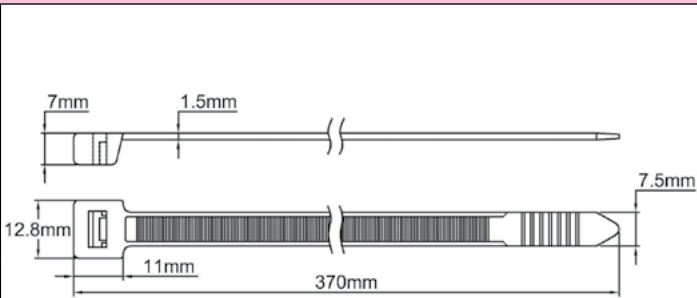
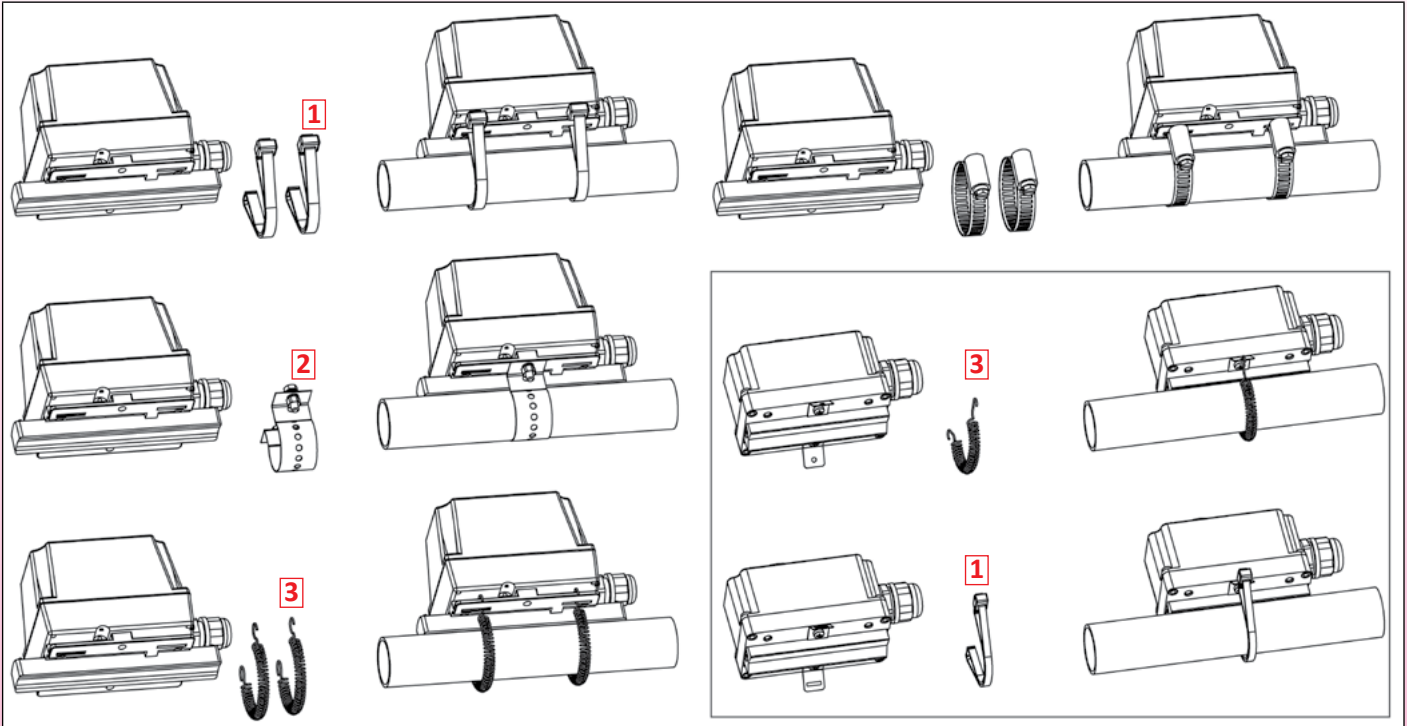
Wegen ständigen Produktverbesserungen dienen die hier gezeigten Zeichnungen und Beschreibungen nur zur Orientierung und können ohne Vorankündigung geändert werden.





Taschen, Flansche, Halterungen und anderes Zubehör

Rohrtemperatur-Messung

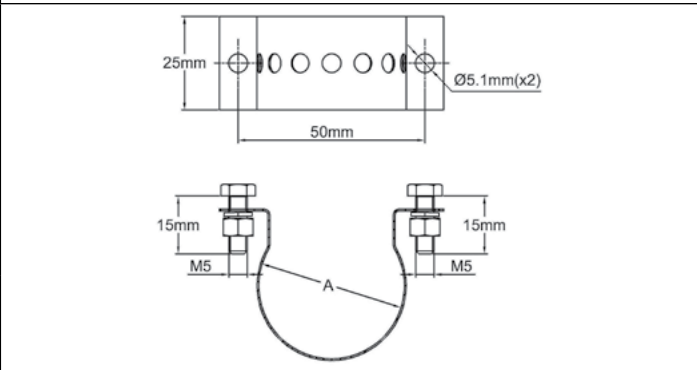


1



PA66 Kabelbinder für Rohrmontage von Thermostaten (für Y1 Typen). Max. 80°C

Referenz	66TY002
----------	---------

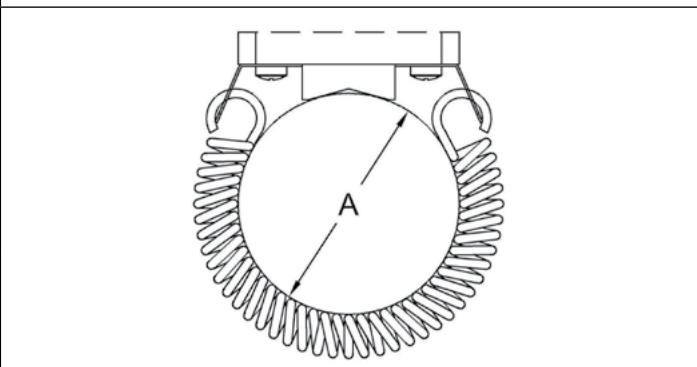


2




Edelstahlband für Rohrmontage von Thermostaten (für Y1 Typen)

Referenz	66TY001
----------	---------



3



Feder für Rohrmontage von Thermostaten (für Y1 und Y2 Typen)

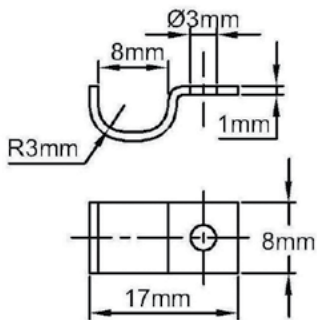
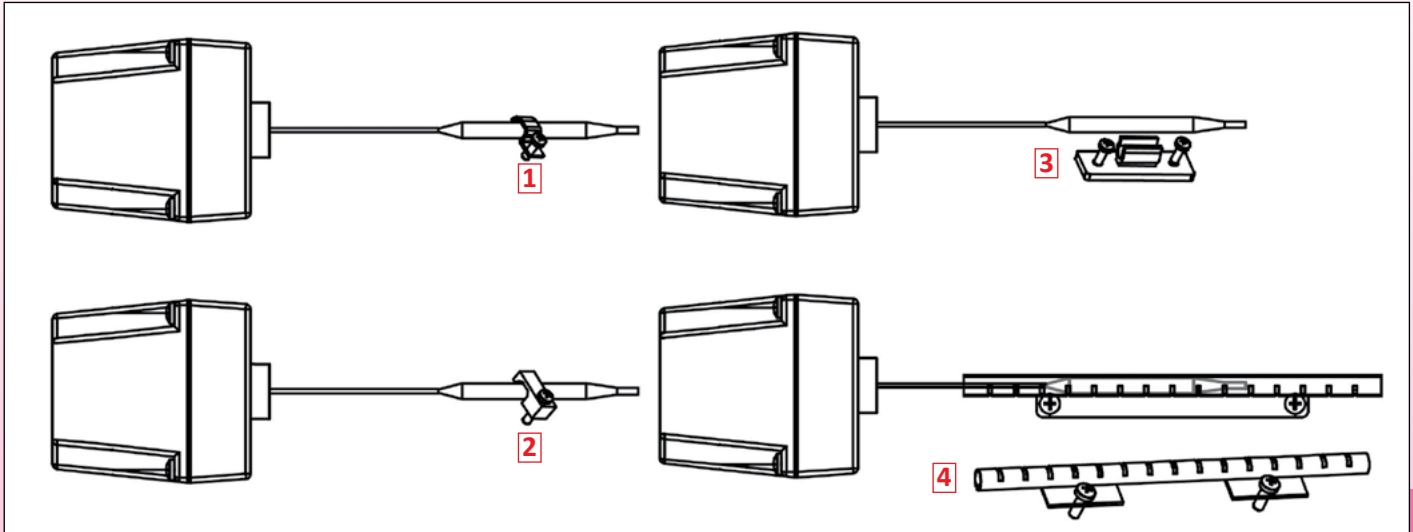
Referenz	66TY003
----------	---------

Wegen ständigen Produktverbesserungen dienen die hier gezeigten Zeichnungen und Beschreibungen nur zur Orientierung und können ohne Vorankündigung geändert werden.



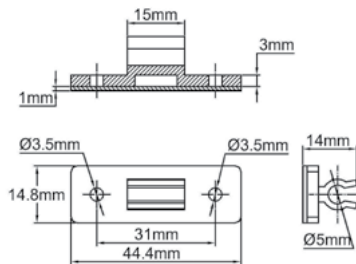
Taschen, Flansche, Halterungen und anderes Zubehör

Zubehör für die Oberflächenmontage von Kolben und Kapillaren



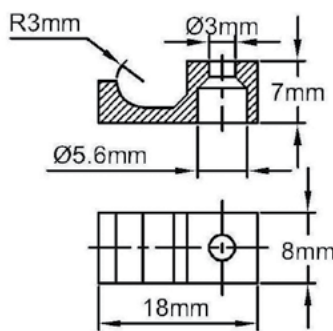
Kolbenhalterung, gestanzter Stahl, für Kolben Ø 5-6mm

Referenz 66PA045000020



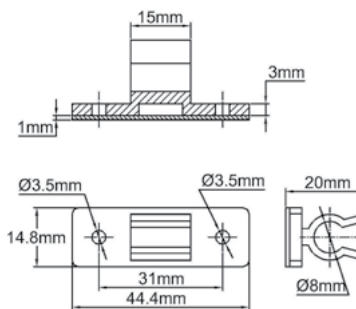
Kolbenhalterung, PA66 Kunststoff, 2 Schraub- oder Klebemontage, für Kolben-Ø 5-6mm, max. Temperatur 80°C

Referenz 9BBFPM134211900



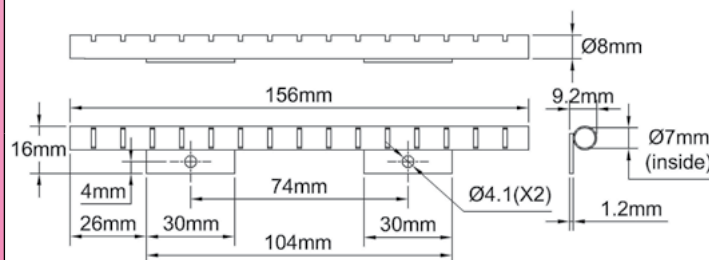
Kolbenhalterung, Verstärktes PC-ABS, Schraubmontage, für Kolben-Ø 5-6mm, max. Temperatur 90°C

Referenz 9BBAE10000AFS07A



Kolbenhalterung, PA66 Kunststoff, 2 Schraub- oder Klebemontage, für Kolben-Ø 8mm, max. Temperatur 80°C

Referenz 9BBFPM124211900



Kolbenschutzhalterung, Edelstahl, 2-Schrauben-Montage, für Kolben-Ø 5-6mm

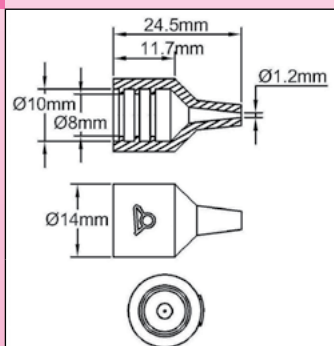
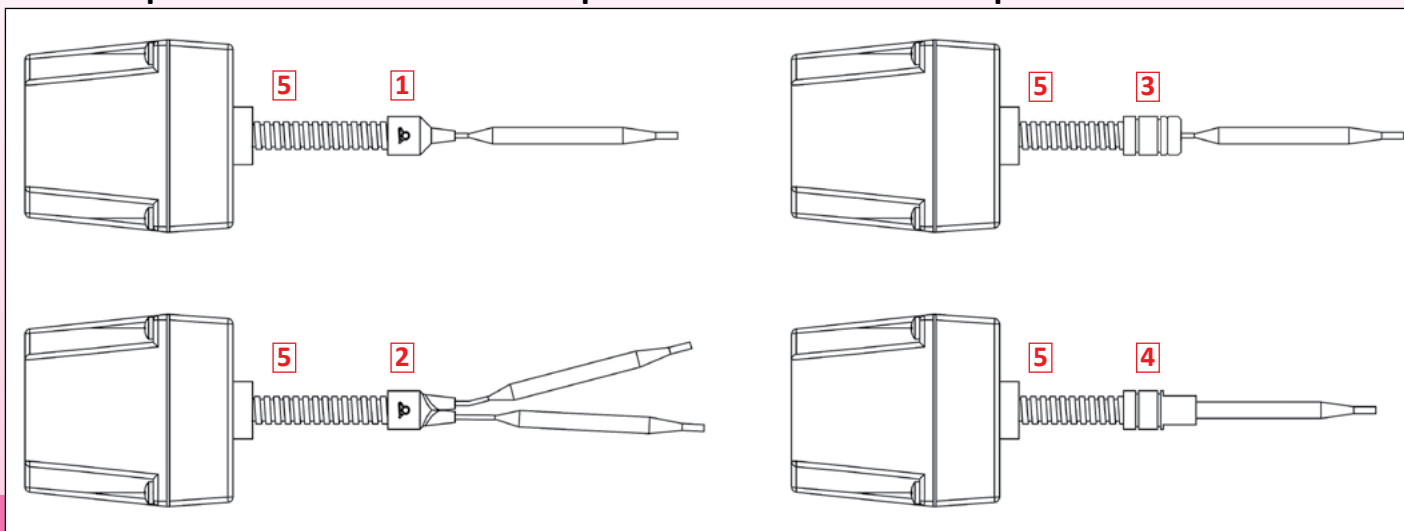
Referenz 66DU

Wegen ständigen Produktverbesserungen dienen die hier gezeigten Zeichnungen und Beschreibungen nur zur Orientierung und können ohne Vorankündigung geändert werden.



Taschen, Flansche, Halterungen und anderes Zubehör

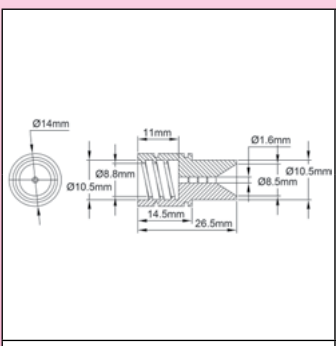
Kapillarschutz für Stab- und Kapillarthermostate und Temperatur-Sensorkabel



1

Ø10mm Flexi-Wellschlauch-Silikonausgang, 1 Kapillare

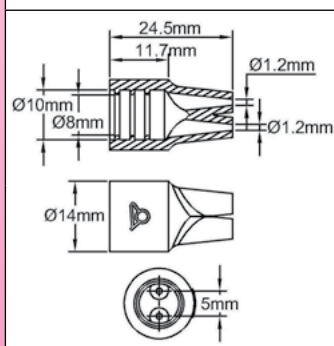
Referenz	9BBJO1000000154A
----------	------------------



4

Ø10mm Flexi-Wellschlauch-Ausgang, durch die Wand montierter Luftkanal, Kunststoff

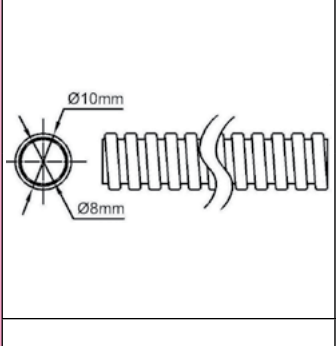
Referenz	9BBSI10RA100005A
----------	------------------



2

Ø10mm Flexi-Wellschlauch-Silikonausgang, 2 Kapillaren

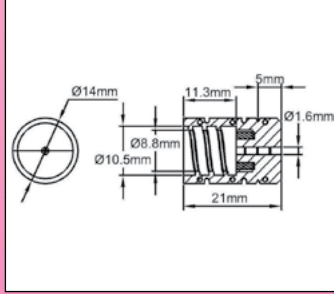
Referenz	9BBJO1000000177A
----------	------------------



5

Ø10mm Wellschlauch, Edelstahl

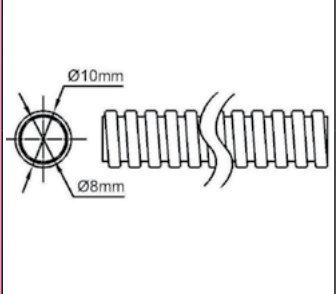
Referenz	6YGSS10200 (20m reel)
----------	-----------------------



3

Ø10mm Flexi-Wellschlauch-Ausgang, Kunststoff

Referenz	9BBSI10RA100003A
----------	------------------



5

Ø10mm Wellschlauch, PA6, schwarz, max. Temperatur 125°C

Referenz	6YGPU10200 (20m reel)
----------	-----------------------

Wegen ständigen Produktverbesserungen dienen die hier gezeigten Zeichnungen und Beschreibungen nur zur Orientierung und können ohne Vorankündigung geändert werden.



Elektrisches Zubehör

	<p>2,5mm², 400V, 3-Weg-Anschlussblock (passend für Y0, Y1, Y2)</p> <p>Referenz BE3E3</p>		<p>Erdungsklemme M4 mit M4-Sattel. Passend für die Serien Y1 und Y2.</p> <p>Referenz 6YEBMG004</p>
	<p>M16 Kabelverschraubung, IP68, schwarzes PA66, Kabel-Ø 5-10mm (mit Mutter und Dichtung). Max. Temperatur 85°C. Passend für die Serien Y0 und Y1</p> <p>Referenz 6YTPEM16C05140</p>		<p>M20 Kabelverschraubung, IP68, schwarzes PA66, Kabel-Ø 8-12mm (mit Mutter + Dichtung). Max. Temperatur 85°C. Passend für Y2 Typ</p> <p>Referenz 6YTPEM20C0812</p>

Ersatzteile

		<p>M20 Schraubkappe aus vernickeltem Messing mit Dichtung, passend für Y1 mit externem Zugang unter der Schraubkappe</p> <p>Referenz 6YTPEM20PB</p>		<p>M4-Schraubkappe aus Edelstahl mit Dichtung, passend für Y1 mit externem Zugang zur manuellen Rückstellung</p> <p>Referenz 6YTPEM04SS</p>
--	--	---	--	---

Wegen ständigen Produktverbesserungen dienen die hier gezeigten Zeichnungen und Beschreibungen nur zur Orientierung und können ohne Vorankündigung geändert werden.



Wegen ständigen Produktverbesserungen dienen die hier gezeigten Zeichnungen und Beschreibungen nur zur Orientierung und können ohne Vorankündigung geändert werden.

Kontaktiere Uns

www.ultimheat.com



ULTIMHEAT

HEAT & CONTROLS



Katalog-Sammlung auf www.ultimheat.com

**Hersteller von elektromechanischen Komponenten und
OEM-Heizungsbauteilen**

- Mechanische Thermostate
- Mechanische Sicherungen ein- und dreipolig
- ATEX-Thermostate und -Sicherungen
- Durchfluss-Flüssigkeitsheizungen
- Eintauchheizungen
- Heizelemente für Luft und Flüssigkeit
- Anschlussblöcke
- Gehäuse für korrosive Umgebungen
- Durchflussschalter
- Niveauschalter
- Druckschalter und Luftschalter
- Schmelzsicherungen und Branddetektoren
- Begleitheizungen
- **Taylor-Lösungen**



2
V2
De

THEIR MOST SCHUTZGEGHÄUSEN